

(IT) ATTENZIONE: LEGGERE LE ISTRUZIONI PRIMA DELL'UTILIZZO.
(EN) WARNING: READ THE INSTRUCTIONS CAREFULLY BEFORE USE.
(FR) ATTENTION: LIRE ATTENTIVEMENT LES ISTRUCTIONS AVANT L'USAGE.
(DE) ACHTUNG: DIE ANWEISUNGEN BITTE VOR GEBRAUCH SORGFÄLTIG LESEN.
(ES) ADVERTENCIA: LEER ATENTAMENTE LAS ADVERTENCIAS ANTES EL USO DE APARADO.
(NL) LET OP: VOÓR GEBRUIK DE GEBRUIKSAANWIJZING AANDACHTTIG LEZEN.
(EL) ΠΡΟΣΟΧΗ: ΔΙΑΒΑΣΤΕ ΤΙΣ ΟΔΗΓΙΕΣ ΠΡΙΝ ΤΗ ΧΡΗΣΗ.
(FI) HUOMIO: LUE OHJEET ENNEN KÄYTTÖÄ.
(RU) ВНИМАНИЕ: ПЕРЕД ИСПОЛЬЗОВАНИЕМ ПРОЧИТАЙТЕ ИНСТРУКЦИЮ ПО ЭКСПЛУАТАЦИИ.
(PT) ATENÇÃO: LER ATENTAMENTE AS INSTRUÇÕES ANTES DA UTILIZAÇÃO.



MCHRП - MCHRX

IDROPULTRICE AD ALTA PRESSIONE

IT

HIGH PRESSURE CLEANER

EN

NETTOYEUR HAUTE PRESSION

FR

HOCHDRUCKREINIGER

DE

(HIDRO)LIMPIADOR DE ALTA PRESIÓN

ES

HOGEDRUKREINIGER

NL

ΜΗΧΑΝΗΜΑ ΚΑΘΑΡΙΣΜΟΥ ΜΕ ΥΨΗΛΗ ΠΙΕΣΗ

EL

KORKEAPAINEPESURI

FI

ГИДРООЧИСТИТЕЛЬ ВЫСОКОГО ДАВЛЕНИЯ

RU

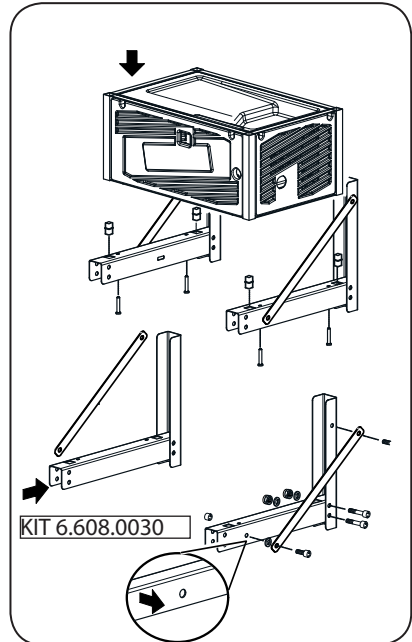
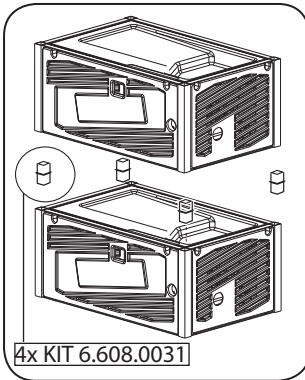
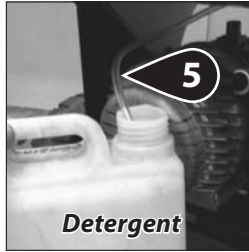
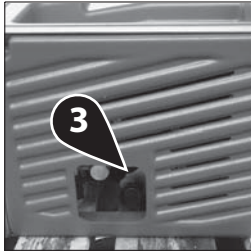
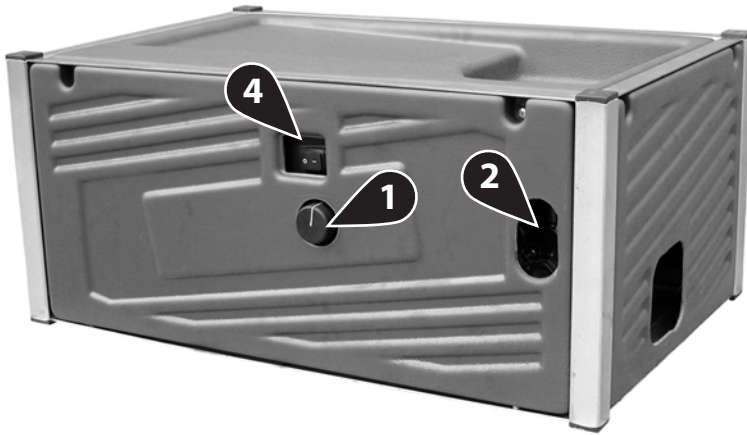
LAVADORA DE ALTA PRESSÃO

PT



> **ELEMENTI DELL'APPARECCHIO • UNIT COMPONENTS • COMPOSANTS DE L'APPAREIL • GERÄTEELEMENTE • COMPONENTES DEL APARATO • ONDERDELEN • ΕΞΑΡΤΗΜΑΤΑ ΤΟΥ ΜΗΧΑΝΗΜΑΤΟΣ • LAITTEEN OSAT • ЧАСТИ АППАРАТА • ELEMENTOS DO APARELHO**

Fig. 1



(IT)

- 1 Rubinetto detergente
- 2 Uscita acqua alta pressione
- 3 Entrata acqua + filtro
- 4 Interruttore ON/OFF
- 5 Tubo aspirazione detergente

(EN)

- 1 Detergent regulator
- 2 High pressure water outlet
- 3 Water inlet + filter
- 4 ON/OFF switch
- 5 Detergent suction hose

(FR)

- 1 Detergent regulator
- 2 Sortie eau à haute pression
- 3 Entrée d'eau avec filtre
- 4 Interrupteur ON/OFF
- 5 Tuyau pour aspiration détergent

(DE)

- 1 Reinigungsmittel-Dosierknopf
- 2 Wasseraustritt Hochdruck
- 3 Einlauf + filter
- 4 ON/OFF Ausschalter
- 5 Schlauch für Reinigungsmittelansaugung

(ES)

- 1 Regulador detergente
- 2 Salida agua alta presión
- 3 Entrada + filtro
- 4 Interruptor ON/OFF
- 5 Manguera aspiración detergente

(NL)

- 1 Schoonmaakmiddelregelaar
- 2 Hogedruk water uitlaat
- 3 Wateringang met filter
- 4 AAN/UIT schakelaar
- 5 Aanzuigslang voor reinigingsmiddel

(EL)

- 1 Ρυθμιστής απορρυπαντικού
- 2 Έξοδος νερού υψηλής πίεσης
- 3 Είσοδος νερού + φίλτρο
- 4 Διακόπτης ON/OFF
- 5 Σωλήνας αναρρόφηση απορρυπαντικού

(FI)

- 1 Pesuaine säätelijä
- 2 Veden ulostulo korkealla paineella

(FI)

- 3 Sisääntulo + suodatin
- 4 Käyttökytkin PÄÄLLE/POIS
- 5 Puhdistusaineen suutin

(RU)

- 1 Детергентов регулятора
- 2 Выход
- 3 Вход + фильтр
- 4 Выключатель
- 5 Шланг

(PT)

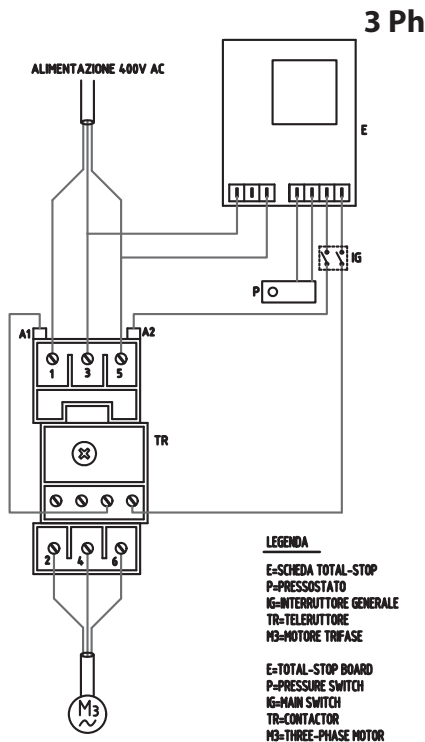
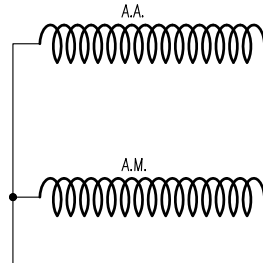
- 1 Regulador de detergente
- 2 Saída de água de alta pressão
- 3 Entrada água + filtro
- 4 Interruptor lig/des ON/OFF
- 5 Tubo aspiração detergente

> **SCHEMA ELETTRICO • ELECTRIC DIAGRAM • SCHEMA ELECTRIQUE • ELEKTROSCHEMA • ESQUEMA ELÉCTRICO • ELEKTRICITEITSSCHEMA • ΗΛΕΚΤΡΙΚΟ ΔΙΑΓΡΑΜΜΑ • SÄHKÖKAAVIO • ЭЛЕКТРОСХЕМА • ESQUEMA ELÉCTRICO**

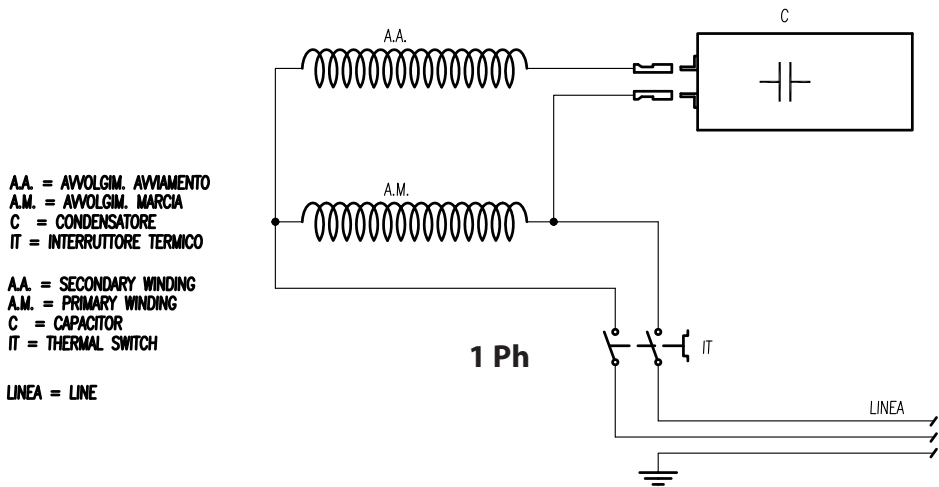
A.A. = AVVOLGIM. AVVAMENTO
 A.M. = AVVOLGIM. MARCIA
 C = CONDENSATORE
 IT = INTERRUTTORE TERMICO

A.A. = SECONDARY WINDING
 A.M. = PRIMARY WINDING
 C = CAPACITOR
 IT = THERMAL SWITCH

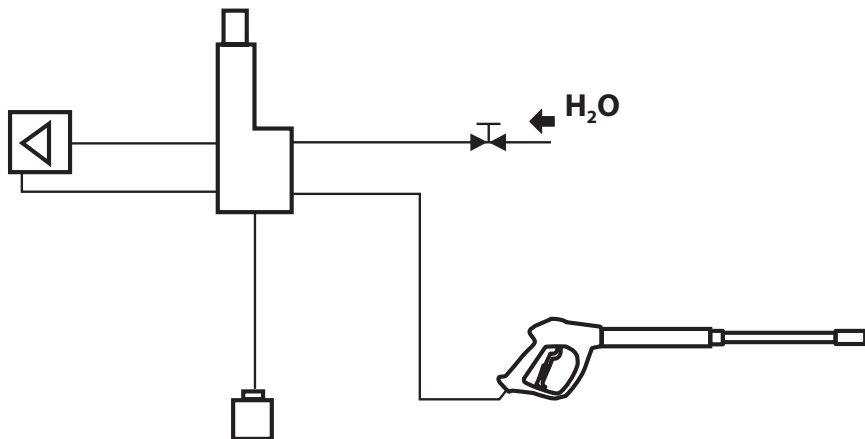
LINEA = LINE



- > **SCHEMA ELETTRICO • ELECTRIC DIAGRAM • SCHEMA ELECTRIQUE • ELEKTROSCHEMA • ESQUEMA ELÉCTRICO • ELEKTRICITEITSSCHEMA • ΗΛΕΚΤΡΙΚΟ ΔΙΑΓΡΑΜΜΑ • SÄHKÖKAAVIO • ЭЛЕКТРОСХЕМА • ESQUEMA ELÉCTRICO**



- > **SCHEMA IDRICO • WATER DIAGRAM • SCHEMA HYDRAULIQUE • WASSERUMLAUFSCHEMA • ESQUEMA HÍDRICO • WATERSHEMA • ΣΧΕΔΙΟ ΥΔΡΕΥΣΗΣ • VEDENKYTKENTÄKAAVIO • ГИДРАВЛИЧЕСКАЯ СХЕМА • ESQUEMA HIDRÁULICO**



IT	INDICE	pag.
Simboli - Installazione		9
Avviamento - Fuori servizio		10
Indicazioni generali - Avvertenze generali		11
Alimentazione idrica - Tubo ad alta pressione - Alimentazione elettrica		12-13
A.S.S. - Automatic Stop System		13
Uso previsto della macchina		13
Disimballo		14
Installazione ed avviamento		14
Aspirazione del detergente		14
Manutenzione		15
Inconvenienti e rimedi		15
Riparazioni - Ricambi		17
Condizioni di garanzia		17
Smaltimento		18
Caratteristiche tecniche		89-90
Certificato CE di Conformità		91

EN	INDEX	page
Symbols - Installation		19
Starting up - Switching off		10
General information - Safety precautions		19
Water supply - High pressure hose - Electricity supply		20
A.S.S. - Automatic Stop System		21
Suitable use of the machine		21
Unpacking		21
Installation and start-up		21
Detergent suction		22
Maintenance		23
Troubleshooting		23
Repairs - Spare parts		25
Warranty conditions		25
Disposal		25
Technical data		89-90
CE Certificate of Conformity		91

FR	SOMMAIRE	page
Symboles - Mise en place		9
Demarrage - Extinction de l'appareil		10
Indications générales - Avertissements		26
Alimentation en eau - Tuyau haute pression - Alimentation électrique		27-28
A.S.S. - Automatic Stop System		28
Utilisation prévue de la machine		28
Deballage		29
Installation et mise en marche		29
Aspiration du détergent		29
Entretien		30
Inconvenients et remèdes		31
Reparations - Pièces de rechange		33
Conditions de garantie		33
Élimination		33
Caracteristiques techniques		89-90
Certificat CE de Conformité		91

DE	INHALTSVERZEICHNIS	Seite
Symbole - Installation		9
Inbetriebnahme - Betrieb beenden		10
Allgemeine Hinweise - Warnhinweise		34
Wasserversorgung - Hochdruckschlauch - Stromversorgung		35
A.S.S. - Automatic Stop System		36
Einsatzbereiche der Maschine		36
Auspacken der Maschine		36
Installation und Anlassen		37
Ansaugen des Reinigungsmittels		37
Wartung		38
Störungen und Abhilfen		38
Reparaturen - Ersatzteile		40
Garantiebedingungen		40
Entsorgung		41
Technische Angaben		89-90
CE-Konformitätsbescheinigung		91

ES	ÍNDICE	pág.
	Símbolos - Instalación	9
	Puesta en marcha - Para del aparato	10
	Indicaciones generales - Advertencias	42
	Alimentación hídrica - Tubo de alta presión - Alimentación eléctrica	43-44
	A.S.S. - Automatic Stop System	44
	Uso previsto de la máquina	44
	Desembalaje	45
	Instalación y puesta en marcha	45
	Aspiración del detergente	45
	Mantenimiento	46
	Inconvenientes y remedios	46
	Reparaciones - Repuestos	48
	Condiciones de garantía	48
	Eliminación	49
	Características técnicas	89-90
	Certificado CE de Conformidad	91

NL	INLEIDING	blz.
	Symbolen - Installatie	9
	Ingebruikname - Apparaat uitschakelen	10
	Algemene aanwijzingen - Waarschuwingen	50
	Watertoevoer - Hogedrukslang - Stroomtoevoer	51-52
	A.S.S. - Automatic Stop System	52
	De werking van de machine	52
	Het openen van de verpakking	53
	Installatie en aanzetten	53
	Aanzuiging van het reinigingsmiddel	53
	Onderhoud	54
	Storingen en oplossingen	54
	Reparatie - Reserve onderdelen	56
	Garantie voorwaarden	57
	Weggooien	57
	Technische karakteristieken	89-90
	EG-Verklaring van Overeenstemming	92

EL	ΠΕΡΙΕΧΟΜΕΝΑ	σελ.
	Συμβολα - Εγκατασταση	9
	Θεση σε λειτουργια - Τερματισμος λειτουργιας	10
	Γενικες υποδειξεις - Υποδειξεις προειδοποιησης	58
	Τροφοδοσια νερου - Σωληνας υψηλης πιεσης - Παροχη ρευματος	59-60
	A.S.S. - Automatic Stop System	60
	Προβλεπομενη χρηση της μηχανης	60
	Αποσυσκευασια	61
	Εγκατασταση και εκκινηση	61
	Αναρροφηση του απορρυπαντικου	61
	Συντήρηση	62
	Προβληματα και λυσεις	62
	Επισκευες - Ανταλλακτικα	65
	Οροι εγγυησης	65
	Διαθεση	65
	Τεχνικα χαρακτηριστικα	89-90
	Πιστοποιητικο Συμμορφωσης ΕΚ	92

FI	SISÄLTÖ	sivu
	Symbolit - Asennus	9
	Käyttöönotto - Käytön lopetus	10
	Yleiset ohjeet - Varoitusohjeet	66
	Vedensyöttö - Korkeapaineletku - Sähkönsyöttö	67
	A.S.S. - Automatic Stop System	68
	Koneen käyttötarkoitus	68
	Pakkauksesta purkaminen	68
	Asennus ja käyttöönotto	68
	Pesuaineen imu	69
	Huolto	70
	Viat ja niiden korjaus	70
	Korjaukset - Varaosat	72
	Takuuehdot	72
	Romutus	72
	Tekniset tiedot	89-90
	EU-Vaatimustenmukaisuusvakuutus	92

RU	ОГЛАВЛЕНИЕ	стр.
	Символы - Монтаж	9
	Пуск - Хранение	10
	Общие Указания - Общие Предупреждения	73
	Подача воды - Шланг высокого давления - Система Электропитания	74-75
	A.S.S. - Система автоматического останова	75
	Предусмотренное пользование машиной	75
	Распаковка	76
	Установка и запуск	76
	Всасывание моющего средства	77
	Техобслуживание	77
	Неисправности и способы их устранения	78
	Ремонт - Запасные части	80
	Условия гарантии	80
	Утилизация	80
	Технические характеристики	89-90
	Сертификат Соответствия ЕС	92

PT	ÍNDICE	pág.
	Explicação dos símbolos - Instalação	9
	Colocação em funcionamento - Terminar a operação	10
	Indicações gerais - Avisos	81
	Alimentação hídrica - Tubo de alta pressão - Alimentação de energia	82-83
	A.S.S. - Automatic Stop System	83
	Uso previsto da máquina	83
	Desembalagem	84
	Instalação e partida	84
	Aspiração do detergente	84
	Manutenção	85
	Inconvenientes e soluções	86
	Reparações - Peças de reposição	87
	Condições da garantia	88
	Descarte	88
	Características técnicas	89-90
	Certificado CE de Conformidade	92

> **SIMBOLI • SYMBOLS • SYMBOLES • SYMBOLE • SÍMBOLOS • SYMBOLEN • ΣΥΜΒΟΛΑ • SYMBOLIT • СИМВОЛЫ • EXPLICAÇÃO DOS SÍMBOLOS**

ATTENZIONE! Prestare attenzione per motivi di sicurezza.

CAUTION! It is important to be careful on safety grounds.

ATTENTION! Redoublez d'attention pour des motifs de sécurité.

ACHTUNG! Wichtiger Hinweis, der aus Sicherheitsgründen zu beachten ist.

¡ATENCIÓN! Prestar atención por motivos de seguridad.

ATTENTIE! Uit veiligheidsoverwegingen goed opletten.

ΠΡΟΣΟΧΗ! Σημαντική υπόδειξη που πρέπει να τηρηθεί για λόγους ασφαλείας.

HUOMIO! Tärkeä ohje joka on turvallisuuksystä otettava huomioon.

ВНИМАНИЕ! Для обеспечения безопасности будьте внимательны.

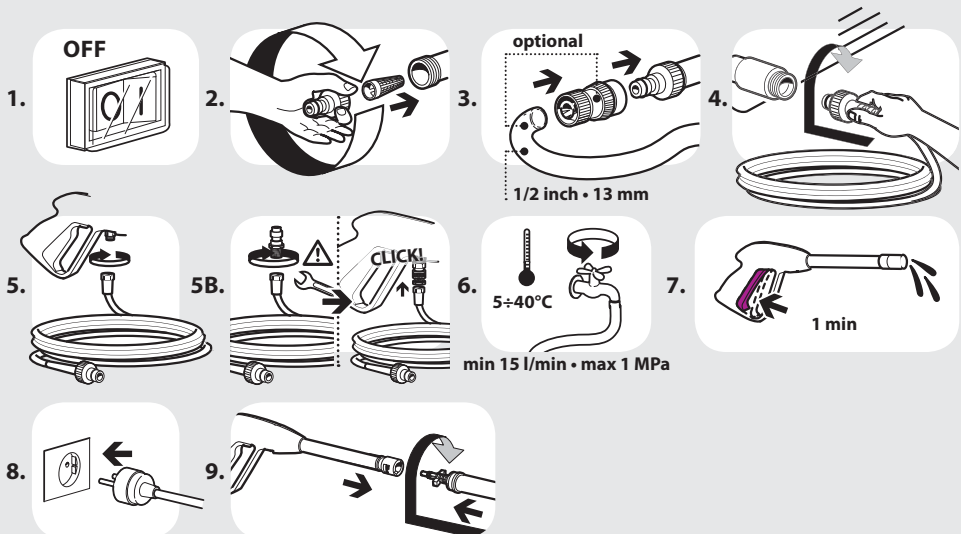
ATENÇÃO! Informação importante a ser tida em consideração por motivos de segurança.



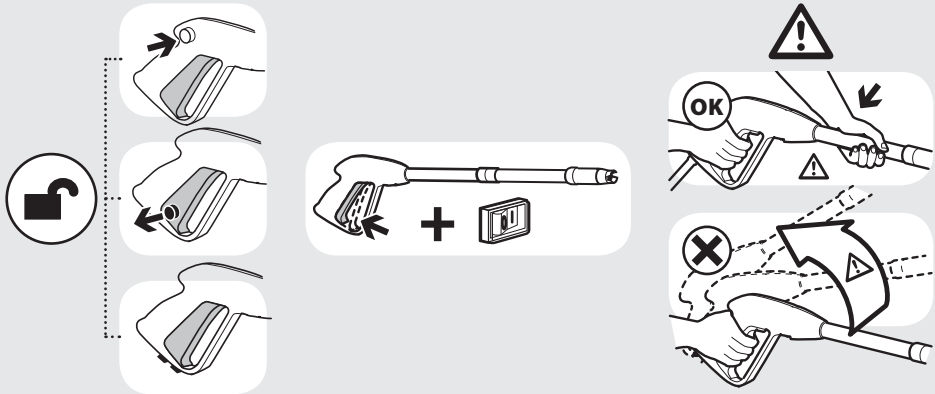
IMPORTANT • IMPORTANT • IMPORTANT • WICHTIG • IMPORTANTE • BELANGRIJK • ΣΗΜΑΝΤΙΚΟ • TÄRKEÄÄ • ОБРАТИТЕ ВНИМАНИЕ • IMPORTANTE



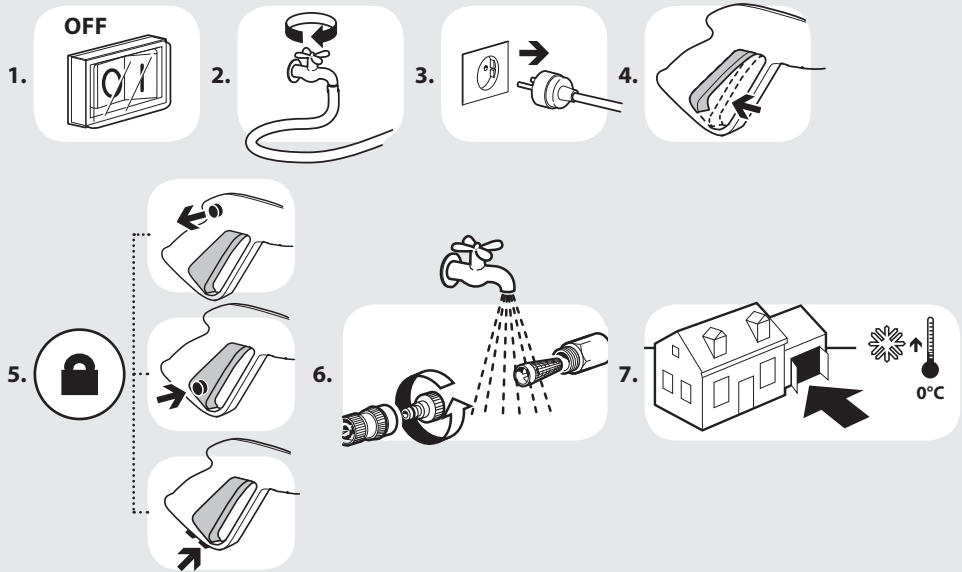
> **INSTALLAZIONE • INSTALLATION • MISE EN PLACE • INSTALLATION • INSTALACIÓN • INSTALATIE • ΕΓΚΑΤΑΣΤΑΣΗ • ASENNUS • МОНТАЖ • INSTALAÇÃO**



> **AVVIAMENTO • STARTING UP • DEMARRAGE • INBETRIEBNAHME • PUESTA EN MARCHA • INGEBRUIKNAME • ΘΕΣΗ ΣΕ ΛΕΙΤΟΥΡΓΙΑ • KÄYTTÖONNOTTO • ПУСК • COLOCAÇÃO EM FUNCIONAMENTO**



> **FUORI SERVIZIO • SWITCHING OFF • EXTINCTION DE L'APPAREIL • BETRIEB BEENDEN • PARA DEL APARATO • APPARAAT UITSCHAKELLEN • ΤΕΡΜΑΤΙΣΜΟΣ ΛΕΙΤΟΥΡΓΙΑΣ • KÄYTÖN LOPETUS • ΧΡΑΝΗΝΙΕ • TERMINAR A OPERAÇÃO**



> **INDICAZIONI GENERALI**

- Le prestazioni e la semplicità d'uso dell'apparecchio sono idonee ad un utilizzo PROFESSIONALE.
- L'apparecchio può essere usato per il lavaggio di superfici in ambienti esterni, ogni qualvolta si richieda l'uso di acqua in pressione per eliminare lo sporco.
- Con opportuni accessori opzionali si possono svolgere lavori di schiumatura, sabbiatura e lavaggi con spazzola rotativa da applicare alla pistola.

> **AVVERTENZE GENERALI**

⚠ ATTENZIONE! Prestare attenzione per motivi di sicurezza.

⚠ ATTENZIONE: Apparecchio da utilizzarsi solo all'aperto.

⚠ ATTENZIONE: Alla fine di ogni lavoro, scollegare sempre il collegamento elettrico e idrico.

⚠ ATTENZIONE: Non usare l'apparecchio se il cavo elettrico o parti importanti dell'apparecchio risultano danneggiate, es. dispositivi di sicurezza, tubo alta pressione, pistola ecc.

⚠ ATTENZIONE: Questo apparecchio è stato progettato per essere utilizzato con il detergente fornito o prescritto dal costruttore, tipo shampoo detergente neutro a base di tensioattivi biodegradabili anionici. L'impiego di altri detergenti o sostanze chimiche può compromettere la sicurezza dell'apparecchio.

⚠ ATTENZIONE: Non utilizzare l'apparecchio in prossimità di persone, salvo il caso in cui queste indossino abiti protettivi.

⚠ ATTENZIONE: Il getto della lancia non deve essere indirizzato verso parti meccaniche contenenti grasso lubrificante: in caso contrario il grasso verrà disciolto e disperso sul terreno. I pneumatici e le valvole d'aria dei pneumatici devono essere lavati mantenendo una distanza minima di 30 cm; in caso contrario essi potrebbero

essere danneggiati dal getto d'acqua alta pressione. Il primo segno di tale danneggiamento è dato dallo sbiadimento del pneumatico. Pneumatici e valvole d'aria dei pneumatici danneggiati sono pericolosi per la vita.

⚠ ATTENZIONE: I getti ad alta pressione possono essere pericolosi se usati impropriamente. I getti non devono essere diretti verso le persone, gli animali, verso le apparecchiature elettriche vive oppure verso l'apparecchio stesso.

⚠ ATTENZIONE: I tubi flessibili, gli accessori e i raccordi per l'alta pressione, sono importanti per la sicurezza dell'apparecchio. Utilizzare solamente tubi flessibili, accessori e raccordi prescritti dal costruttore (è estremamente importante preservare l'integrità di questi componenti evitandone un uso improprio e prevenendoli da pieghe, urti, abrasioni).

⚠ ATTENZIONE: La pistola è dotata di un fermo di sicurezza. Ogni qualvolta si interrompe l'uso della macchina è importante azionare il fermo di sicurezza per evitare aperture accidentali.

- Non dirigere il getto verso se stessi oppure verso altre persone per pulire abiti o scarpe.

- Non permettere che l'apparecchio venga usato da bambini o da personale non addestrato.

- Dispositivi di sicurezza: pistola dotata di fermo di sicurezza, macchina dotata di protezione da sovraccarichi elettrici (CL I), pompa dotata di valvola di by pass o dispositivo di arresto.

- Il pulsante di sicurezza della pistola non serve al bloccaggio della leva durante il funzionamento, ma per evitarne aperture accidentali.

⚠ ATTENZIONE: Apparecchi non dotati di A.S.S. – Automatic Stop System: non devono rimanere in funzione per più di 2 minuti a pistola rilasciata. L'acqua riciclata aumenta notevolmente di temperatura provocando gravi danni alla pompa.

⚠ ATTENZIONE: Apparecchi dotati di A.S.S – Automatic Stop System: è buona norma non lasciarli in stand-by per più di 5 minuti.

⚠ ATTENZIONE: Spegnerne completamente l'apparecchio (interruttore generale in posizione OFF) ogni qualvolta lo si lascia incustodito.

⚠ ATTENZIONE: Ogni macchina viene collaudata nelle sue condizioni d'uso, per cui è normale che alcune gocce d'acqua rimangano presenti al suo interno.

⚠ ATTENZIONE: Fare attenzione a non danneggiare il cavo elettrico. Fare sostituire immediatamente il cavo di alimentazione danneggiato dal servizio assistenza clienti/elettricista specializzato autorizzati.

⚠ ATTENZIONE: Macchina con fluido in pressione. Impugnare la pistola saldamente per prevenire la forza di reazione. Utilizzare solo l'ugello di alta pressione in dotazione alla macchina.

⚠ ATTENZIONE: Il tubo ad alta pressione è stato progettato e costruito per resistere alle alte pressioni. Per non danneggiarlo va trattato con particolare riguardo. Un cattivo utilizzo può generare danni o rotture premature e causare il decadimento della garanzia.

⚠ ATTENZIONE: Il prodotto non deve essere usato dai bambini o da persone con capacità fisiche, sensoriali o mentali ridotte o mancanti di adeguata esperienza e conoscenza, finché non siano state adeguatamente addestrate o istruite.

⚠ ATTENZIONE: I bambini, anche se controllati, non devono giocare con il prodotto.

⚠ ATTENZIONE: Non mettere in funzione l'idropulitrice prima di aver srotolato il tubo ad alta pressione.

⚠ ATTENZIONE: Avvolgere e svolgere il tubo avendo cura di non causare il ribaltamento dell'idropulitrice.

⚠ ATTENZIONE: Quando si svolge o avvolge il tubo, la macchina deve essere spenta ed il tubo scarico dalla pressione (fuori servizio).

> **ALIMENTAZIONE IDRICA** **Collegamento idrico**

Attenzione - Pericolo!

Aspirare solamente acqua filtrata o pulita. Il rubinetto di prelievo dell'acqua deve garantire una erogazione pari al doppio della portata massima della pompa.

- Portata minima: 30 l/ min.
- Temperatura massima dell'acqua in ingresso: 40°C
- Pressione massima dell'acqua in ingresso: 1Mpa

Collocare l'idropulitrice il più vicino possibile alla rete idrica di approvvigionamento.

Alimentazione dalla condotta dell'acqua

- Collegare un tubo flessibile di alimentazione (non compreso nella fornitura) al raccordo di entrata per l'acqua dell'apparecchio (fig. 1, pos. 2) ed all'alimentazione dell'acqua (pressione max 10 bar).
- Collegare il tubo ad alta pressione al raccordo di uscita dell'acqua dell'apparecchio (fig. 1, pos. 3) ed aprire il rubinetto dell'acqua.

L'idropulitrice può essere collegata direttamente alla rete pubblica di distribuzione dell'acqua solamente se nella tubazione di alimentazione è installato un dispositivo antiriflusso con svuotamento conforme alle normative vigenti.

Assicurarsi che il tubo sia almeno Ø 13 mm e che sia rinforzato.

La non osservanza delle suddette condizioni provoca gravi danni meccanici alla pompa nonché il decadimento della garanzia.

> **TUBO AD ALTA PRESSIONE**

⚠ ATTENZIONE: Il tubo ad alta pressione è stato progettato e costruito per resistere alle alte pressioni. Per non danneggiarlo va trattato con particolare riguardo.

Un cattivo utilizzo può generare danni o rotture premature e causare il decadimento della garanzia. (Vedere illustrazioni).

> **ALIMENTAZIONE ELETTRICA**

- Il collegamento elettrico dell'apparecchio deve essere conforme alla norma IEC 364.



Prima di collegare l'apparecchio, accertarsi che i dati di targa siano rispondenti a quelli della rete elettrica e che la presa sia protetta con un interruttore magnetotermico differenziale "SALVAVITA" con sensibilità di intervento inferiore a 0,03 A - 30ms.

- In casi di incompatibilità tra la presa e la spina dell'apparecchio, fare sostituire la presa con altra di tipo adatto da personale professionalmente qualificato.

- Non utilizzare l'apparecchio in caso di temperatura ambiente inferiore a 0°C, se esso è equipaggiato con cavo in PVC (H VV-F).



ATTENZIONE: Prolunghe non adeguate possono essere pericolose.

- Se viene utilizzata una prolunga, la spina e la presa dovranno essere impermeabili all'acqua e il cavo deve avere le dimensioni indicate nella tabella sottostante.

230-240V	400-415V
3G 2,5 mm ²	4G 2,5 mm ²
max 20 m	max 30 m

A.S.S.

(se presente)

AUTOMATIC STOP SYSTEM

AVVERTENZA: Questa idropulitrice è equipaggiata di A.S.S. (Automatic Stop System), il quale provvede a spegnere l'idropulitrice durante la fase di by-pass. Per avviare l'idropulitrice è perciò necessario posizionare l'interruttore su "ON" quindi premere la leva della pistola, l'A.S.S. provvederà ad avviare l'apparecchio rispegnendolo automaticamente qualora venga rilasciata la leva. Si consiglia perciò di inserire la sicura posta sulla leva della pistola ogni qualvolta si fermi la macchina, per evitare accensioni accidentali.

• Spontanei avviamenti della macchina senza intervenire sulla pistola sono imputabili a fenomeni quali bolle d'aria nell'acqua o altro e non a difettosità del prodotto.

• Non lasciare la macchina in stand-by senza sorveglianza per più di 5 minuti. In caso contrario è necessario, per la protezione della macchina, riportare l'interruttore in posizione "OFF".

• Verificare che l'accoppiamento del tubo alta pressione con la macchina e con la pistola in dotazione sia correttamente eseguito, vale a dire senza perdita d'acqua.

Se la macchina è dotata di regolatore di pressione:

• Con la pressione regolata al minimo l'A.S.S. potrebbe non intervenire. Evitare quindi di far funzionare in by-pass la macchina per più di 1 minuto.

• Evitare azionamenti con frequenza elevata della leva della pistola (perchè potrebbero causare malfunzionamenti).

> **USO PREVISTO DELLA MACCHINA**

Le prestazioni e l'uso della macchina sono idonee ad un utilizzo professionale. Le tecnologie costruttive sono state studiate per garantire altissimi livelli di affidabilità, sicurezza e durata nel tempo. È assolutamente vietato usare la macchina in ambienti o zone classificate potenzialmente esplosive. La temperatura dell'ambiente di lavoro deve essere compresa tra +5 ÷ +50 °C. È vietato effettuare modifiche alla struttura e a qualsiasi organo della macchina.

CORRETTO UTILIZZO DELLA MACCHINA

• L'idropulitrice deve essere posizionata su un piano sicuro, stabile e in posizione orizzontale.

• In caso di funzionamento in ambiente chiuso deve essere assicurata sufficiente aerazione e scarico dei gas.

• Ogni qualvolta si usa l'idropulitrice ad alta pressione si consiglia di impugnare la pistola nella posizione corretta, con una mano sull'impugnatura e l'altra sulla lancia.

- Il getto dell'acqua non deve mai essere diretto verso il cablaggio elettrico o la macchina.

> **DISIMBALLO**

Dopo aver tolto l'imballaggio, assicurarsi dell'integrità dell'apparecchio.

- In caso di dubbio, non utilizzare l'apparecchio e rivolgersi ad un centro specializzato o al rivenditore.
- Per motivi di trasporto e di dimensioni dell'imballo alcune parti accessorie possono essere fornite smontate, nel qual caso eseguire il montaggio seguendo le istruzioni contenute nel presente libretto.
- Gli elementi dell'imballaggio (sacchetti in plastica, polistirolo espanso, chiodi, ecc.) non devono essere lasciati alla portata dei bambini, in quanto potenziali fonti di pericolo.

> **INSTALLAZIONE ED AVVIAMENTO**

⚠ ATTENZIONE: L'installazione dell'apparecchio deve essere eseguita da personale qualificato autorizzato rispettando i dati di targa posti sulla macchina per i quali è stata progettata.

Il costruttore declina ogni responsabilità dalla non osservanza di tali norme.

MESSA IN SERVIZIO 1° AVVIAMENTO

Per la prima volta o dopo un periodo di lunga inattività, è necessario collegare per alcuni minuti solo il tubo di aspirazione per fare uscire dalla mandata eventuali impurità in modo da non intasare l'ugello della pistola.

ALLACCIAMENTO ELETTRICO

Controllare che la tensione di rete corrisponda alla tensione della Vs. macchina indicata sulla targhetta dati tecnici. Il Vs. impianto elettrico deve essere eseguito da tecnici qualificati in grado di operare secondo le disposizioni delle normative in vigore (messa a terra, fusibile, salvavita, ecc.).

In mancanza di una delle norme di cui sopra, il costruttore declina ogni responsabilità per il personale addetto e non riconosce alcuna

garanzia.

IMPORTANTE: Fare molta attenzione, per motori trifase, al collegamento del cavo elettrico con la spina (vedi schema elettrico).

AVVIAMENTO

Mettere in moto la macchina premendo l'interruttore (fig. 1, pos. 4) e lasciarla funzionare per qualche minuto per eliminare impurità e bolle d'aria dal circuito idraulico, quindi fermarla, innestare il tubo ad alta pressione alla pistola e montare la lancia. Assicurarsi che il regolatore del detergente sia chiuso.

A macchina nuovamente in moto controllare che il getto sia uniforme, diversamente pulire l'ugello da eventuali impurità, attendere qualche secondo affinché sia raggiunta la pressione di esercizio, quindi aprire e chiudere la pistola due o tre volte.

> **MONTAGGIO DELLA LANCIA**

Per montare la lancia sulla pistola è sufficiente inserire l'estremità filettata della lancia nel foro presente sulla pistola, avvitarla come indicato dalla freccia fino a raggiungere il completo accoppiamento.

> **ASPIRAZIONE DEL DETERGENTE**

Riempire il serbatoio del detergente (non compreso nella fornitura) con prodotti consigliati adatti al tipo di lavaggio da effettuare (fig. 1, pos. 8).

⚠ ATTENZIONE: Usare solamente detergenti liquidi, evitare assolutamente prodotti acidi o molto alcalini. Vi consigliamo di usare i nostri prodotti che sono stati studiati appositamente per l'uso con idropulitrici.

⚠ ATTENZIONE: Per il corretto uso del serbatoio, non introdurre sostanze infiammabili o chimicamente aggressive.

La testina regolabile permette di selezionare il getto a bassa e alta pressione. La pressione può essere regolata agendo sulla manopola

dell'ugello. La selezione della pressione deve essere effettuata a pistola chiusa. L'aspirazione del detergente avviene automaticamente quando la testina regolabile della lancia viene posizionata per il funzionamento a bassa pressione. Accendere l'apparecchio e la miscelazione del detergente con l'acqua avvengono automaticamente al passaggio dell'acqua.

> **APPARECCHI DOTATI DI VALVOLA TERMICA (OPTIONAL)**

Questo dispositivo consente di lasciare lavorare l'apparecchio in by-pass, scaricando automaticamente l'acqua quando questa raggiunge una temperatura di circa 60°C e raffreddando gli organi di funzionamento.

⚠ ATTENZIONE: apparecchi non dotati di questo dispositivo non devono rimanere in funzione per più di 2 minuti a pistola rilasciata. L'acqua riciclata aumenta notevolmente di temperatura provocando gravi danni alla pompa.

> **DISPOSITIVO DI SICUREZZA DELLA PISTOLA**

Ogni qualvolta si ha la necessità di fermare la macchina è importante inserire la sicura presente sulla pistola per evitare aperture accidentali.

> **MANUTENZIONE**

👉 IMPORTANTE: Prima di effettuare qualsiasi manutenzione alla idropulitrice scaricare la pressione, togliere il collegamento elettrico e idrico.

CONTROLLO LIVELLO OLIO POMPA

Controllare periodicamente il livello dell'olio. Il cambio dell'olio deve essere fatto inizialmente dopo 50 ore di lavoro, successivamente ogni 500 ore. Utilizzare olio SAE 20/30 (750 gr).

CONTROLLO FILTRO ASPIRAZIONE ACQUA

Ispezionare e pulire periodicamente il filtro di

aspirazione acqua (fig. 9) posto nel raccordo di entrata. È importante per evitare intasamenti e compromettere il buon funzionamento della pompa.

SOSTITUZIONE UGELLO LANCIA

Sostituire l'ugello qualora la pressione scenda al di sotto dei normali valori.

MOTORE ELETTRICO

Se vi è un'anomalia nel funzionamento del motore questo si arresta. Attendere 5-10 minuti prima di rimetterlo in marcia. Se l'anomalia persiste consultare il capitolo "INCONVENIENTI E RIMEDI". Se malgrado ciò non si riesce ad eliminare l'inconveniente sospendere l'uso e rivolgersi ad un centro di Assistenza Autorizzato.

CAVO ELETTRICO

⚠ ATTENZIONE: Fare attenzione a non danneggiare il cavo elettrico. Fare sostituire immediatamente il cavo di alimentazione danneggiato dal servizio assistenza clienti/ elettricista specializzato autorizzati.

> **SCHEMA ELETTRICO**

Vedere illustrazioni, pag. 4-5.

> **SCHEMA IDRICO**

Vedere illustrazioni, pag. 5.

> **INCONVENIENTI E RIMEDI**

Prima di qualsiasi intervento sulla macchina togliere l'alimentazione elettrica, idrica e scaricare la pressione. Operare sistematicamente per la ricerca dei guasti in base allo schema seguente; se malgrado ciò non si riesce ad eliminare l'inconveniente, si richiama l'intervento del **Servizio Assistenza Autorizzato**.

Inconvenienti	Premendo l'interruttore l'elettropompa non parte
Cause	<ul style="list-style-type: none"> • La spina non è ben inserita nella presa. • La presa elettrica non funziona. • La tensione di rete è insufficiente. • La pompa è bloccata. • La prolunga elettrica è di sezione inadeguata.
Rimedi	<ul style="list-style-type: none"> • Inserire correttamente la spina nella presa di corrente. • Far controllare la presa elettrica. • Far controllare che l'impianto sia adeguato. • Posizionare l'interruttore su ON mentre si tiene premuta la leva della pistola, se il problema persiste rivolgersi ad un centro assistenza autorizzato. • Consultare il paragrafo sulla manutenzione.

Inconvenienti	Il motore si arresta improvvisamente
Cause	<ul style="list-style-type: none"> • Il termico è scattato. • La prolunga elettrica è di sezione inadeguata.
Rimedi	<ul style="list-style-type: none"> • Lasciare raffreddare il motore per alcuni minuti. Se l'anomalia persiste rivolgersi ad un centro assistenza autorizzato. • Consultare il paragrafo sulla manutenzione.

Inconvenienti	L'elettropompa gira, ma non va in pressione
Cause	<ul style="list-style-type: none"> • Acqua insufficiente. • Filtro aspirazione intasato. • Valvole aspirazione o mandata intasate o usurate. • Valvola di regolazione di pressione in posizione di minima pressione. • Ugello usurato.
Rimedi	<ul style="list-style-type: none"> • Controllare che la portata sia del 30% superiore al dato presente nella targhetta dati tecnici dell'apparecchio. • Smontare e pulire il filtro. • Rivolgersi ad un centro assistenza autorizzato. • Aumentare la pressione avvitando la manopola di regolazione della pressione. • Sostituire l'ugello.

Inconvenienti	Pressione di lavoro irregolare
Cause	<ul style="list-style-type: none"> • Ugello intasato. • Valvole aspirazione o mandata intasate o usurate. • Guarnizioni consumate. • Guarnizioni valvola regolazione pressione usurate. • Filtro aspirazione intasato.
Rimedi	<ul style="list-style-type: none"> • Smontare la lancia e pulire l'ugello con lo spillo in dotazione. • Rivolgersi ad un centro assistenza autorizzato. • Rivolgersi ad un centro assistenza autorizzato. • Rivolgersi ad un centro assistenza autorizzato. • Smontare e pulire il filtro.

Inconvenienti	Perdite di acqua dalla macchina
Cause	<ul style="list-style-type: none"> • Perdite dalla pompa. • Perdite dall'avvolgitubo. • Perdite dalla valvola regolazione pressione. • Perdite dai raccordi idraulici.
Rimedi	<ul style="list-style-type: none"> • Rivolgersi ad un centro assistenza autorizzato. • Serrare i raccordi, se l'anomalia persiste rivolgersi ad un centro assistenza autorizzato. • Rivolgersi ad un centro assistenza autorizzato. • Serrare i raccordi, se il difetto persiste rivolgersi ad un centro assistenza autorizzato.

Inconvenienti	Rumorosità anomala
Cause	<ul style="list-style-type: none"> • Valvole aspirazione o mandata intasate o usurate. • Cuscinetti usurati. • Filtro aspirazione intasato. • Temperatura eccessiva dell'acqua di ingresso.
Rimedi	<ul style="list-style-type: none"> • Rivolgersi ad un centro assistenza autorizzato. • Rivolgersi ad un centro assistenza autorizzato. • Smontare e pulire il filtro. • Portare la temperatura sotto la max temperatura dichiarata nel presente libretto.

Inconvenienti	Presenza di acqua nell'olio
Cause	<ul style="list-style-type: none"> • Anelli di tenuta usurati.
Rimedi	<ul style="list-style-type: none"> • Rivolgersi ad un centro assistenza autorizzato.

Inconvenienti	La macchina non aspira detergente
Cause	<ul style="list-style-type: none"> • Serbatoio del detergente vuoto. • Manopola della lancia in posizione di alta pressione. • Un tubo del sistema di aspirazione del detergente è staccato.
Rimedi	<ul style="list-style-type: none"> • Riempire il serbatoio. • Ruotarla in posizione di bassa pressione. • Rimetterlo in posizione.

> **RIPARAZIONI - RICAMBI**

Per eventuali inconvenienti non menzionati nel presente manuale o rotture della macchina, si prega di interpellare un **Servizio Assistenza Autorizzato** per la relativa riparazione o per l'eventuale sostituzione di parti di ricambio originali. Utilizzare esclusivamente ricambi originali.

> **CONDIZIONI DI GARANZIA**

Tutti i nostri apparecchi sono stati sottoposti ad accurati collaudi e sono coperti da garanzia da difetti di fabbricazione in conformità alla normativa vigente (minimo 12 mesi). La garanzia decorre dalla data di acquisto. In caso di riparazione dell'idropulitrice o degli accessori nel periodo della garanzia, bisogna allegare una copia della ricevuta.

La garanzia vale solo se: - Si tratta di difetti del materiale o di fabbricazione. - Le istruzioni indicate nel presente manuale sono state seguite attentamente. - Le riparazioni sono state effettuate da riparatori autorizzati. - Siano stati utilizzati accessori originali. - L'idropulitrice non sia stata sottoposta a sovraccarichi quali urti, cadute o gelo. - È stata usata solo acqua pulita. - L'idropulitrice non sia stata oggetto di locazione o in altro modo sia stata oggetto dell'uso commerciale/professionale.

Sono esclusi dalla garanzia: - Le parti soggette a normale usura. - Il tubo ad alta pressione e accessori optional. - I danni accidentali, per trasporto, per incuria o inadeguato trattamento, per uso ed installazione errati od impropri, non conformi alle avvertenze riportate sul libretto di istruzioni. - La garanzia non contempla l'eventuale pulizia degli organi funzionanti.

Una riparazione da garanzia comprende la sostituzione di parti difettose, mentre sono esclusi la spedizione e l'imballaggio. È esclusa la sostituzione dell'apparecchio ed il prolungamento della garanzia a seguito di intervenuto guasto. Il costruttore declina qualsiasi responsabilità per eventuali danni a persone o cose, causati da cattiva installazione o imperfetto uso dell'apparecchio.

ATTENZIONE! Difetti quali ugelli otturati, macchine bloccate per residui di formazioni di calcare, accessori danneggiati (es. tubo piegato) e/o macchine che non presentano difetti NON SONO COPERTI DA GARANZIA.

La non ottemperanza alle indicazioni della direttiva 2002/96/CE e ai decreti attuativi dei vari Stati comunitari è sanzionabile amministrativamente.

> **SMALTIMENTO**



Quale proprietario di un apparecchio elettrico o elettronico, la legge (conformemente alla direttiva UE 2002/96/CE del 27 gennaio 2003 sui rifiuti da apparecchiature elettriche ed elettroniche e alle legislazioni

nazionali degli Stati membri UE che hanno messo in atto tale direttiva) le vieta di smaltire questo prodotto o i suoi accessori elettrici / elettronici come rifiuto domestico solido urbano e le impone invece di smaltirlo negli appositi centri di raccolta. È possibile smaltire il prodotto direttamente dal distributore mediante l'acquisto di un prodotto nuovo, equivalente a quello da smaltire.

Abbandonando il prodotto nell'ambiente si potrebbero creare gravi danni all'ambiente stesso e alla salute umana.

Il simbolo in figura rappresenta il bidone dei rifiuti urbani ed è tassativamente vietato riporre l'apparecchio in questi contenitori.

> GENERAL INFORMATION

- This appliance's performance and user-friendliness make it suitable for PROFESSIONAL use.
- The appliance can be used for washing surfaces outdoors, whenever pressurised water is required to remove dirt.
- With special optional accessories, it can be used for foaming and sandingblasting, and for washing with a rotary brush for application to the gun.

> SAFETY PRECAUTIONS

⚠ CAUTION! It is important to be careful on safety grounds.

⚠ WARNING: This appliance is for outdoor use only.

⚠ WARNING: Always disconnect the electricity and water supplies on completion of every job.

⚠ WARNING: Never use the appliance if the electrical cable or important parts of the appliance are damaged, e.g. safety devices, high pressure hose, gun, etc.

⚠ WARNING: This appliance has been designed for use with the detergent provided or the detergent specified by the manufacturer, such as a neutral shampoo based on biodegradable anionic surface active detergents. The use of other detergents or chemicals may put the appliance's safety at risk.

⚠ WARNING: Never use the appliance with people in the vicinity, unless they are wearing protective clothing.

⚠ WARNING: Do not direct the nozzle toward mechanical parts containing lubricant grease, as the grease will dissolve and spread over the surrounding ground. Vehicle tyres/tyre valves may only be cleaned from a minimum distance of 30 cm, otherwise the vehicle tyre/tyre valve could be damaged by the high-pressure jet. The first indication of this is a discoloration of the tyre. Damaged vehicle tyres/tyre

valves can be deadly dangerous.

⚠ WARNING: High pressure jets may be dangerous if improperly used. Jets must never be pointed at people, animals, life electrical equipment or the appliance itself.

⚠ WARNING: The hoses, accessories and high pressure couplings are important for the appliance's safety. Use only hoses, accessories and couplings recommended by the manufacturer (it is extremely important to protect these components against damage by avoiding their improper use and protecting them against bending, knocks and scratches).

⚠ WARNING: the gun is fitted with a safety catch. Whenever use of the machine is interrupted it is important to operate the safety catch to prevent accidental activation of the jet.

- Never point the jet at yourself or others to clean clothing or footwear.

- Never allow children or untrained people to use the appliance.

- Safety features: gun equipped with safety locking device, appliance equipped with (Class I) overload cutout, pump equipped with by-pass valve or shutdown device.

- The safety button on the gun is not there to lock the lever during operation, but to prevent its accidental operation.

⚠ WARNING: Appliances not equipped with A.S.S. – Automatic Stop System: must not be left in operation for more than 2 minutes with the gun released. The recycled water heats up considerably, seriously damaging the pump.

⚠ WARNING: Appliances equipped with A.S.S – Automatic Stop System: these appliances should not be left in standby for more than 5 minutes.

⚠ WARNING: Switch the appliance off completely (master switch on OFF) whenever it is left unattended.

⚠ WARNING: Every machine is tested in its operating conditions, so it is normal for a few drops of water to be left inside it.

⚠ WARNING: Take care not damage the elec-

tric cable. Have a damaged power cord replaced immediately by an authorized service point or an electrical specialist.

⚠ WARNING: Appliance with fluid under pressure. Keep a firm hold on the gun and be prepared to take the kickback pressure. Only use the high pressure nozzle provided with the appliance.

⚠ WARNING: The high pressure hose is designed and produced to withstand high pressures. To avoid damage, it must be handled with special care. Misuse may lead to premature breakages or damage and cause the loss of warranty cover.

⚠ WARNING: The appliance is not to be used by children or persons with reduced physical, sensory or mental capabilities, or lack of experience and knowledge, unless they have been given supervision or instruction.

⚠ WARNING: Children being supervised not to play with the appliance.

⚠ WARNING: Never start the high-pressure cleaner without first completely unwinding the high-pressure hose.

⚠ WARNING: When winding and unwinding the pipe take care not to cause the high-pressure cleaner to overturn.

⚠ WARNING: Before unwinding or winding the hose, switch the machine off and release the pressure in the hose itself (switching off).

> **WATER SUPPLY** **Water supply connection**

Caution - Danger!

Only clean or filtered water should be used for intake. The delivery of the water intake tap should be equal to the double of the maximum pump range.

- Minimum delivery rate: 30 l/ min.
- Maximum intake water temperature: 40°C
- Max inlet water pressure: 1Mpa

Place the cleaner as close to the water supply system as possible.

Water supply from the water main

- Connect a supply hose (not included) to the water inlet of the unit (ref. 1, pos.25) and to the water supply (max. pressure 10 bar).
- Connect high pressure hose to the machine connection (ref. 1, pos. 3) and turn on the water tap.

The cleaner can be connected directly to the mains drinking water supply hose is fitted with a backflow preventer valve as per current regulations in force.

Make sure that the hose is at least Ø 13 mm and that it is reinforced.

Failure to comply with the above conditions causes serious mechanical damage to the pump and the loss of warranty cover.

> **HIGH PRESSURE HOSE**

⚠ WARNING: The high pressure hose is designed and produced to withstand high pressures. To avoid damage, it must be handled with special care.

Misuse may lead to premature breakages or damage and cause the loss of warranty cover. (See illustrations).

> **ELECTRICITY SUPPLY**

- The appliance's electrical connection must comply with the IEC 364 standard.

👉 Before connecting the appliance, make sure that the nameplate data are the same as those of the electrical mains and that the socket is protected by a differential security breaker with tripping sensitivity below 0.03 A - 30 ms.

- If the appliance's plug is not compatible with the socket, have the socket replaced with another of suitable type by professionally qualified staff.
- Never use the appliance in ambient temperatures below 0° C if it is equipped with a PVC (HVV-F) cable.

⚠ WARNING: Inadequate extension cords can be dangerous.

- If an extension lead is used, the plug and

socket must be watertight and the cable must have the dimensions shown in the table below.

230-240V	400-415V
3G 2,5 mm ²	4G 2,5 mm ²
max 20 m	max 30 m

A.S.S.

(if fitted)

AUTOMATIC STOP SYSTEM

PLEASE NOTE: This water cleaner is equipped with the A.S.S. (Automatic Stop System), which stops the machine during the bypass phase. To start the water cleaner, it is therefore necessary to set the switch on position "ON"; after that press the pistol trigger: the Automatic Stop System will start the machine and will stop it automatically when the trigger is released. It is advisable to put on the safety of the pistol trigger whenever the machine is stopped, in order to avoid unintentional starting.

- **Any automatic start of the machine without pressing the gun trigger is attributable to air bubbles in the water or other similar phenomena which do not imply the existence of any defects in the machine.**
- **Do not leave the appliance unattended during the standby for more than 5 minutes. Contrarily, for the safety of the appliance it is necessary to re-turn the switch into the OFF position.**
- **Please check that the coupling of the high pressure hose with the appliance and the gun supplied as standard equipments made correctly, that is to say without any water leak.**

If the appliance is equipped with a pressure regulator:

- **when the pressure is set to minimum the A.S.S. may not trigger. Therefore, do not allow the appliance to function in by-pass for more than 1 minute.**
- **do not act on the gun lever too frequently**

(this may cause a malfunction).

> SUITABLE USE OF THE MACHINE

The performances of the machine are suitable for a professional use. Structural technologies have been studied to assure high reliability and safety levels, and long life. It is absolutely forbidden to use the machine in potentially explosive environments or areas. The working temperature must range between +5° and +50°C. It is forbidden to carry out any modification to the structure and to any elements of the machine.

CORRECT USE OF THE MACHINE

- The cleaner must be placed on a firm, stable surface and must be horizontal.
- In case of operation indoors, adequate ventilation and gas venting must be assured.
- Whenever using the high-pressure cleaner, users are urged to hold the gun in the correct position, with one hand on the grip and the other on the spray rod.
- The water jet must never be pointed at the electrical cables or at the machine.

> UNPACKING

After opening the package, check the entire unit.

- In case of problems with this unit do not use it until you have consulted an authorized service/centre.
- Due to transport and packing dimension reasons, some accessories can be supplied disassembled; in this case the fitting has to be carried out following the instructions on this booklet.
- All possible harmful parts of the package (plastic bags, foamed polystyrene, nails etc.) should be kept out of children's reach on ground and take the pallet off.

> INSTALLATION AND START-UP

⚠ WARNING: The installation of the unit

must be done only by an authorized and qualified person who must follow and respect the data present on the unit and for which it has been planned. The producer declines responsibility in case of non-observance of these rules.

1ST START-UP

When starting up for the first time or after a long period out of use, connect the intake line only for a few minutes so that any dirt is vented from the delivery outlet.

ELECTRICAL CONNECTION

Check that the mains voltage is the same as that of your machine, indicated on the technical data plate. Your electrical system must be constructed by qualified technicians capable of working in accordance with the requirements of the regulations in force (earth connection, fuses, differential security breaker, etc).

In case of failure to comply with one of the regulations stated above, the manufacturer declines all responsibility for the staff and provides no warranty.

IMPORTANT: Regarding three-phase motors, pay attention to the connection of the electric cable to the plug (see electric diagram).

START-UP

Switch on the machine by pressing the switch (ref. 1, pos.4) and leave it to run for a few minutes to eliminate any dirt and air bubbles from the water circuit, then switch it off, connect the high pressure line to the spray gun and fit the spray rod. Make sure that the detergent regulator is in the closed position.

When the machine is running again, check that the jet is even; otherwise, clean the nozzle to remove any dirt. Wait a few seconds for the operating pressure to be reached, then operate the gun for two or three short bursts.

> LANCE ASSEMBLY

To fit the lance to the gun, it is sufficient to insert the threaded end of the lance into the hole on the gun; then screw the lance as shown by

the arrow until the connection is tight.

> DETERGENT SUCTION

Fill up the detergent tank (not included) with the suggested products, suitable for the kind of washing to be carried out (ref. 1C, pos. 8).

⚠ CAUTION: Make use only of liquid detergent, do not absolutely use acid or too much alkaline products. We suggest you to make use of our products, which have been studied for the use with washer machines.

⚠ CAUTION: For proper use of the tank, do not introduce flammable or chemically harsh substances.

The adjusting head allow you to select water jet at low and high pressure. Pressure can be adjusted by acting on nozzle knob. The selection of low or high pressure shall be carried out with gun in closed position. The detergent suction is automatic when the adjusting head of the lance is positioned for low pressure operation. When you start the machine, the mixing of the detergent with the water is automatic at the water passage.

> APPLIANCES PROVIDED WITH THERMAL VALVE (OPTIONAL)

This device enables the machine's by-pass operation through automatic water discharge whenever it reaches a temperature of nearly 60°C and cooling working components.


⚠ CAUTION: appliances that are not provided with this disposal must not operate for more than 2 minutes with released gun. Recycled water raises its temperature remarkably causing great damages to the pump.

> GUN SAFETY DEVICE

Whenever the machine has to be stopped, it is important to engage the safety catch on the

gun so that it cannot be operated accidentally.

> **MAINTENANCE**

 **IMPORTANT: Before doing any work on the cleaner, discharge the pressure and disconnect the electricity and water supplies.**

CHECKING THE PUMP OIL LEVEL

Check the oil level periodically. The oil must be changed for the first time after 50 working hours, with subsequent changes every 500 hours. Use oil SAE 20/30 (750 gr).

CHECKING THE WATER INTAKE FILTER

Inspect and clean the water intake filter (ref. 9) on the intake union periodically. This is important to prevent fouling which may impair operation of the pump.


REPLACING THE SPRAY ROD NOZZLE

Replace the nozzle when the pressure drops below the normal values.

ELECTRIC MOTOR

If the motor malfunctions, it cuts out. Wait 5-10 minutes before restarting. If the problem persists, refer to the "TROUBLESHOOTING" section. If you are still unable to eliminate the problem, stop using the machine and contact an Authorized Service Centre.

ELECTRICAL CORD

 **WARNING:** Take care not damage the electric cable. Have a damaged power cord replaced immediately by an authorized service point or an electrical specialist.

> **ELECTRIC DIAGRAM**

See illustrations, page 4-5.

> **WATER DIAGRAM**

See illustrations, page 5.

> **TROUBLESHOOTING**

Before doing any work on the machine, discon-

nect the electricity and water supplies and discharge the pressure. Proceed systematically to identify faults following the chart below; if you are still unable to eliminate the problem, call in the **Authorized After-Sales Service**.

Fault	When switch "ON" the machine will not start working
Cause	<ul style="list-style-type: none"> • Plug not properly inserted in socket. • Electric socket is faulty. • The main voltage is insufficient. • The pump is stuck. • Gauge of extension lead not sufficient.
Repair	<ul style="list-style-type: none"> • Fit plug in power socket correctly. • Have electrical socket checked. • Have a check made on the suitability of the mains system. • Turn switch to ON while keeping nozzle trigger pressed; if problem persists, contact an authorised service centre. • Refer to maintenance section.
Fault	The motor stops suddenly
Cause	<ul style="list-style-type: none"> • Thermic safety switch has tripped due to the overheating. • Cable extension seems to be inadequate.
Repair	<ul style="list-style-type: none"> • Leave motor to cool for a few minutes. If the problem persists, contact an authorised service centre. • Refer to maintenance section.

Fault	The pump doesn't reach the necessary pressure
Cause	<ul style="list-style-type: none"> • Insufficient flow. • Water inlet filter is clogged. • Suction/delivery valves are clogged or worn out. • Pressure regulator valve set on minimum. • The nozzle is worn out.
Repair	<ul style="list-style-type: none"> • Check that the delivery rate is 30% higher than the value stated on the appliance's technical data plate. • Remove and clean the filter. • Contact an authorised service centre. • Increase the pressure by screwing in the pressure regulator knob. • Replace the nozzle.
Fault	Fluctuating pressure
Cause	<ul style="list-style-type: none"> • The nozzle is either clogged or deformed. • Suction/delivery valves are clogged or worn out. • Worn gaskets. • Pressure regulator valve gaskets worn. • The filter is dirty.
Repair	<ul style="list-style-type: none"> • Dismantle the lance and clean the nozzle with the pin provided. • Contact an authorised service centre. • Contact an authorised service centre. • Contact an authorised service centre. • Remove and clean the filter.
Fault	Water leak from appliance

Cause	<ul style="list-style-type: none"> • Water leaking from the pump. • Leaks from hose reel (if present). • Leaks from pressure regulator valve. • Leaks from water unions.
Repair	<ul style="list-style-type: none"> • Contact an authorised service centre. • Tighten the unions; if the problem persists, contact an authorised service centre. • Contact an authorised service centre. • Tighten the unions; if the problem persists, contact an authorised service centre.
Fault	Abnormal noise
Cause	<ul style="list-style-type: none"> • Suction/delivery valves are clogged or worn out. • Worn bearings. • The filter is dirty. • Extreme water temperature.
Repair	<ul style="list-style-type: none"> • Contact an authorised service centre. • Contact an authorised service centre. • Remove and clean the filter. • Bring the temperature under 50°.
Fault	Water is in the oil
Cause	<ul style="list-style-type: none"> • O-rings (water and oil) are worn out.
Repair	<ul style="list-style-type: none"> • Contact an authorised service centre.
Fault	The machine does not suck wax or detergent

Cause	<ul style="list-style-type: none"> • Tanks empty. • Rod knob on high pressure position. • Disconnected pipe in detergent suction system.
Repair	<ul style="list-style-type: none"> • Replace oil with double frequency that is suggested. • Fill the tanks. • Turn it to the low pressure position. • Return it into position.

> REPAIRS - SPARE PARTS

For any problems not mentioned in this manual, or if the machine breaks down, you are urged to contact an **Authorized After-Sales Service** for the relative repair or for any replacement of components with original spare parts. Use exclusively original replacement parts.

> WARRANTY CONDITIONS

All our machines are subjected to strict tests and are covered against manufacturing defects in accordance with applicable regulations (minimum 12 months). The warranty is effective from the date of purchase. If your high pressure washer or accessories are handed in for repair, a copy of the receipt must be enclosed.

Guarantee repairs are being made on the following conditions: - That defects are attributable to flaws or defects in materials or workmanship. - That the directions of this instruction manual have been thoroughly observed. - That repair has not been carried out or attempted by other than authorized service staff. - That only original accessories have been applied. - That the product has not been exposed to abuse such as knocks, bumps or frost. - That only water without any impurities has been used. - That the high pressure washer has not been used for rental nor used commercially in any other way. **The following are not included in the warranty:** - Parts subject to normal wear. - The high-pressure tube and optional accessories. - Accidental damage, caused by transport, neglect or inadequate

treatment, incorrect or improper use and installation failing to comply with the indications in the instruction manual. - The warranty shall not cover any cleaning operations to which the operative components may be subjected.

Repairs under this guarantee include replacement of defective parts, exclusive of packing and postage/carriage. The warranty shall not cover replacement of the machine or extension of the guarantee resulting from a breakdown. The manufacturer declines all responsibility for damage to persons or property caused by bad installation or incorrect use of the machine.

WARNING! Failures, such as clogged nozzles, valves and mechanism blocked due to limestones, damaged pressure cleaner accessories (like kinked high pressure hose) and/or appliances normally working without any defects ARE NOT COVERED BY THE WARRANTY.

> DISPOSAL



As the owner of electrical or electronic equipment, the law (in accordance with the EU Directive 2002/96/EC of 27 January 2003 on waste from electrical and electronic equipment and the national laws of the EU Member

States that have implemented this Directive) prohibits you from disposing of this product or its electrical/ electronic accessories as municipal solid waste and obliges you to make use of the appropriate waste collection facilities. The product can be disposed of by returning it to the distributor when a new product is purchased. The new product must be equivalent to that being disposed of.

Disposing of the product in the environment can cause great harm to the environment itself and human health.

The symbol in the figure indicates the urban waste containers and it is strictly prohibited to dispose of the equipment in these containers. Non-compliance with the regulations stipulated in the Directive 2002/96/EC and the decrees implemented in the various EU Member States is administratively punishable.

> **INDICATIONS GÉNÉRALES**

- Les performances et la simplicité d'utilisation de l'appareil en permettent un usage PROFESSIONNEL.
- L'appareil peut être utilisé pour le nettoyage de surfaces dans des milieux extérieurs chaque fois que l'élimination de la saleté requiert de l'eau sous pression.
- Des accessoires appropriés, en option, permettent d'effectuer des travaux d'écumage, de sablage et des lavages à l'aide d'une brosse rotative à appliquer sur la pistolet.

> **AVERTISSEMENTS**

⚠ ATTENTION! Redoublez d'attention pour des motifs de sécurité.

⚠ ATTENTION: Appareil ne devant être utilisé qu'en plein air.

⚠ ATTENTION: Toujours débrancher, à la fin de chaque utilisation, l'alimentation électrique ainsi que le raccordement au réseau de distribution d'eau.

⚠ ATTENTION: Ne pas utiliser l'appareil si le câble électrique ou des parties importantes de l'appareil même sont détériorés (ex.: dispositifs de sécurité, tube haute pression, pistolet, etc.).

⚠ ATTENTION: Cet appareil a été conçu pour être utilisé avec le détergent fourni ou préconisé par le fabricant, type shampooing neutre à base de tensioactifs biodégradables non ioniques. Le recours à d'autres détergents ou d'autres substances chimiques peut compromettre la sécurité de l'appareil.

⚠ ATTENTION: Avant d'utiliser l'appareil s'assurer que toute personne se trouvant près de celui-ci portent des vêtements protecteurs, dans le cas contraire ne pas l'utiliser.

⚠ ATTENTION: Le jet de la lance ne doit pas être dirigé vers les parties mécaniques contenant de la graisse lubrifiante: dans le cas contraire la graisse sera dissoute et répandue sur le terrain. Les pneus et valves de gonflage ne doivent être nettoyés

qu'en maintenant le jet à une distance de 30 cm minimum, sinon le pneu/la valve risque d'être endommagé(e) par le jet haute pression. Le premier symptôme est la décoloration des pneus. Tout pneu/toute valve de gonflage détérioré(e) représente un danger de mort.

⚠ ATTENTION: Les jets haute pression peuvent être dangereux s'ils ne sont pas correctement utilisés. Ne pas les diriger sur des personnes, des animaux, des appareils électriques branchés ou sur l'appareil lui-même.

⚠ ATTENTION: Les tubes flexibles, les accessoires et les raccords haute pression sont importants pour la sécurité de l'appareil. N'utiliser que des tubes flexibles, des accessoires et des raccords prescrits par le constructeur (il est extrêmement important de conserver ces composants intacts en évitant qu'ils ne soient utilisés de façon impropre et en les protégeant contre les plis, les chocs et les abrasions).

⚠ ATTENTION: Le pistolet est doté d'un arrêt de sécurité. À chaque interruption de l'utilisation de la machine, il est important d'actionner l'arrêt de sécurité pour éviter toute ouverture accidentelle.

- Ne pas diriger le jet sur soi-même ou sur d'autres personnes pour nettoyer des vêtements ou des chaussures.

- Ne pas permettre à des enfants ou à du personnel non formé d'utiliser l'appareil.

- Dispositifs de sécurité: pistolet dotée d'un cran de sécurité, appareil équipé d'une protection contre les surcharges électriques (classe I), pompe équipée d'une soupape de dérivation ou d'un dispositif d'arrêt.

- Le bouton de sécurité du pistolet ne sert pas à bloquer le levier durant le fonctionnement mais à en éviter toute ouverture accidentelle.

⚠ ATTENTION: Appareils n'étant pas dotés de S.A.A. – Système d'Arrêt Automatique: ils ne doivent pas continuer de fonctionner plus de 2 minutes après que le pistolet a été relâché. L'eau recyclée augmente

énormément sa température détériorant gravement la pompe.

⚠ ATTENTION: Appareils dotés de S.A.A. – Système d'Arrêt Automatique: il est bon de ne pas les laisser en état d'attente pendant plus de 5 minutes.

⚠ ATTENTION: Éteindre complètement l'appareil (interrupteur général sur OFF) chaque fois qu'il est laissé sans surveillance.

⚠ ATTENTION: Chaque machine est essayée dans ses conditions d'utilisation, il est donc normal que quelques gouttes d'eau soient présentes à l'intérieur.

⚠ ATTENTION: Faire attention à ne pas endommager le câble électrique. Si le cordon où la prise sont endommagés, faites les remplacer sans délai par les service après-vente (SAV)/par un électricien agréé ou une technicien spécialisé, à fin d'éviter un dommage.

⚠ ATTENTION: Appareil avec fluide sous pression. Saisissez fermement le pistolet afin de prévenir a force de réaction. Utilisez seulement la buse de haute pression faisant partie de l'équipement en dotation de l'appareil.

⚠ ATTENTION: Le tube haute pression a été conçu et construit pour résister aux hautes pressions. Pour éviter qu'il ne se détériore, le manipuler avec un soin particulier. Une mauvaise utilisation peut provoquer des détériorations ou des ruptures prématurées et faire déchoir la garantie.

⚠ ATTENTION: Le produit ne peut être utilisé par des enfants ou autres personnes dont les facultés physiques, sensorielles ou mentales seraient limitées ou par des personnes dont l'expérience et/ou la maîtrise ne seraient pas optimales. Ceci reste valable jusqu'au moment où ces personnes auront été correctement instruites et formées.

⚠ ATTENTION: Les enfants, même sous contrôle parental, ne peuvent jouer avec le produit.

⚠ ATTENTION: Ne jamais mettre en marche le nettoyeur hydrique à haute pression avant d'avoir complètement déroulé le

tuyau pour haute pression.

⚠ ATTENTION: Enrouler et dérouler le tuyau en faisant attention à ne pas renverser le nettoyeur hydrique sous pression.

⚠ ATTENTION: En cas d'enroulement ou de déroulement du tuyau, la machine doit être à l'arrêt et le tuyau exempt de pression (extinction de l'appareil).

> **ALIMENTATION EN EAU** **Branchement hydrique**

Attention - Danger!

Aspirer uniquement de l'eau filtrée ou propre. Le robinet de prélèvement de l'eau doit garantir une arrivée correspondant au double du débit de la pompe.

- Débit minimal: 30 l/ min.
- Température maximale de l'eau à l'entrée: 40°C
- Pression maximale de l'entrée d'eau: 1Mpa

Placer le nettoyeur le plus près possible du réseau d'alimentation en eau.

Alimentation en eau par un robinet

- A la prise d'eau de l'appareil, raccordez un flexible d'alimentation (non livré d'origine) (fig. 1, pos. 2) et connectez-le à la source d'eau (pression max. 10 bars).
- Raccorder le tube à haute pression au raccord de sortie (fig. 1, pos. 3) et ouvrir le robinet d'eau.

Le nettoyeur ne peut être raccordé directement au réseau public de distribution de l'eau potable que si, dans la tuyauterie d'alimentation, se trouve un dispositif antireflux avec vidange conforme aux normes en vigueur.

S'assurer que le tuyau ait un diamètre d'au moins 13 mm et qu'il soit renforcé.

Le non-respect des conditions susmentionnées provoque non seulement de graves détériorations mécaniques à la pompe mais aussi la déchéance de la garantie.

> **TUYAU HAUTE PRESSION**

⚠ ATTENTION: le tuyau haute pression a été

conçu et construit pour résister aux hautes pressions. Pour éviter qu'il ne se détériore, le manipuler avec un soin particulier.

Une mauvaise utilisation peut provoquer des détériorations ou des ruptures prématurées et faire déchoir la garantie. (Voir illustrations).

> **ALIMENTATION ÉLECTRIQUE**

- Le branchement électrique de l'appareil doit être conforme à la norme IEC 364.



Avant de brancher l'appareil, s'assurer que les données de la plaque correspondent aux données du réseau électrique et que la prise est protégée par un interrupteur magnétothermique différentiel "disjoncteur" ayant une sensibilité d'intervention inférieure à 0,03 A – 30 ms.

- En cas d'incompatibilité entre la prise et la fiche de l'appareil, remplacer la prise par une autre de même type. Cette opération doit être effectuée par du personnel professionnellement qualifié.

- Ne pas utiliser l'appareil en cas de température ambiante inférieure à 0°C, si celui-ci est doté d'un câble en PVC (H VV-F).



ATTENTION: toute rallonge non conforme peut se révéler dangereuse.

- En cas d'utilisation d'une rallonge, la fiche et la prise devront être imperméables à l'eau et le câble doit présenter les dimensions indiquées dans le tableau ci-dessous.

230-240V	400-415V
3G 2,5 mm ²	4G 2,5 mm ²
max 20 m	max 30 m

A.S.S.

(si incluse)

AUTOMATIC STOP SYSTEM

AVERTISSEMENT: Ce nettoyeur est équipé de A.S.S. (Automatic Stop System) qui arrête la machine pendant la phase de by-pass. Pour démarrer le nettoyeur il faut donc positionner

l'interrupteur sur "ON" et appuyer sur le levier du pistolet: de cette façon le A.S.S. fait démarrer la machine et l'arrête automatiquement si le levier est relâché. Afin d'éviter tout démarrage accidentel du nettoyeur, il est conseillé d'insérer le cran d'arrêt qui se trouve sur le levier du pistolet, à chaque fois que l'on arrête la machine.

• **Tout démarrage spontané pouvant intervenir sans qu'on agisse sur le pistolet doit être attribué à des phénomènes tels que des bulles d'air dans l'eau ou autres et n'implique aucun défaut de la machine.**

• **Ne laissez l'appareil en fonction sans surveillance pour plus de 5 minutes. Afin de mieux le protéger, arrêtez l'appareil en appuyant sur le bouton OFF.**

• **Assurez-vous que le branchement du flexible avec l'appareil et avec le pistolet soit effectué correctement, sans qu'il y ait fuite d'eau.**

Lorsque l'appareil est équipé d'un régulateur de pression:

• **Si la pression est réglée au minimum, l'A.S.S. pourrait ne pas se déclencher. Éviter donc de faire fonctionner l'appareil en by-pass pendant plus d'1 minute.**

• **Éviter d'actionner trop fréquemment le levier du pistolet (ce qui pourrait provoquer des dysfonctionnements).**

> **UTILISATION PREVUE DE LA MACHINE**

Les performances et l'utilisation de la machine sont prévues pour un usage professionnel.

Les technologies de construction ont été étudiées pour garantir de très hauts niveaux de fiabilité de sécurité et de longévité. Il est absolument interdit d'utiliser la machine à des endroits ou dans des zones classées comme potentiellement explosives. La température de travail doit être comprise entre +5 ÷ +50 °C. Il est interdit d'effectuer des modifications à la structure ou à n'importe quel organe de la machine.

UTILISATION CORRECTE DU NETTOYEUR

• Le nettoyeur doit être posé sur une base sûre,

stable et en position horizontale.

- En cas de fonctionnement dans un local fermé, une aération suffisante et l'évacuation du gaz d'échappement doivent être prévues.
- Lorsque le nettoyeur est utilisé à haute pression, il est conseillé d'empoigner le pistolet correctement, une main posée sur le nettoyeur et l'autre sur la lance.
- Le jet d'eau ne doit jamais être dirigé vers le câble électrique et/ou sur la machine.

> **DEBALLAGE**

Après avoir enlevé l'emballage, s'assurer de l'intégrité du nettoyeur.

- En cas de doute, ne pas utiliser l'appareil et s'adresser à un centre spécialisé autorisé.
- Pour des raisons de transport et de dimension de l'emballage, certaines pièces peuvent être fournies démontées. En ce cas exécuter le montage en suivant les instructions contenues dans ce livret.
- Les éléments de l'emballage (sachets en plastique, polystyrène expansé, clous, etc.) ne doivent pas être à la portée des enfants, car il s'agit de sources potentielles de danger.

> **INSTALLATION ET MISE EN MARCHÉ**

⚠ ATTENTION: L'installation de l'appareil doit être effectué par personnel qualifié autorisé en respectant la donnée technique située sur la machine par laquelle a été projetée.

Le fabricant décline toute responsabilité en cas de dégâts provoqués par le non-respect desdites prescriptions.

MISE EN MARCHÉ 1^{ER} DEMARRAGE

Pour la première mise en marche et/ou après une inactivité prolongée, raccorder uniquement le flexible d'arrivée pendant quelques minutes de façon à évacuer les éventuelles saletés.

BRANCHEMENT ELECTRIQUE

Contrôler si la tension de réseau correspond à celle de votre machine, indiquée sur la plaquet-

te d'identification.

L'installation électrique doit être faite par des techniciens qualifiés, en mesure de travailler en conformité des normes en vigueur (mise à terre, fusible, disjoncteur, etc.).

Le fabricant décline toute responsabilité en cas de dommages provoqués par le non respect des consignes ci-dessus de même qu'il ne reconnaîtra aucun droit à la garantie.

IMPORTANT: En cas de moteurs triphasés, faire très attention au branchement du câble avec la prise (voir schéma électrique).

DEMARRAGE

La machine se met en marche en appuyant sur l'interrupteur (fig. 1, pos. 4); lors du démarrage, il est vivement conseillé de laisser tourner la machine pendant quelques minutes de manière à évacuer les saletés ainsi que l'air contenu dans les tuyaux. Ensuite arrêter la machine et emboîter le flexible haute pression sur le pistolet puis monter la lance. Vérifier si le régulateur du détergent est bien fermé.

Ensuite remettre de nouveau en marche la machine et contrôler si le jet est uniforme; dans le cas contraire, nettoyer la buse et attendre quelques secondes jusqu'à ce que la pression de service soit atteinte, puis ouvrir et refermer le pistolet deux ou trois fois.

> **MONTAGE DE LA LANCE**

Pour monter la lance sur le pistolet, il suffit d'introduire l'extrémité fileté de la lance dans le trou prédisposé sur le pistolet, puis de visser la lance comme indiqué sur la flèche jusqu'à l'encastrement complet.

> **ASPIRATION DU DETERGENT**

Remplir le réservoir du détergent (non livré d'origine) avec des produits conseillés adaptés au type de lavage à effectuer (fig. 1, pos. 8).

⚠ ATTENTION: Utiliser seulement des détergents liquides, éviter absolument les produits acides ou très alcalins. Nous vous conseillons d'utiliser seulement nos

produits qui ont été étudiés exprès pour ce nettoyeur.

⚠ ATTENTION: Pour une utilisation correcte du réservoir, il est interdit d'y introduire des substances inflammables ou agressives chimiquement.

La tête réglable permet de sélectionner le jet à basse et haute pression. La pression peut être réglée en poussant ou tirant la poignée de la buse. La sélection haute-basse pression doit être effectuée après avoir relâché la poignée du pistolet. L'aspiration du détergent se fait automatiquement lorsque la tête réglable de la lance est positionnée pour le fonctionnement à basse pression. Allumer l'appareil et le mélange eau/détergent s'effectue automatiquement au passage de l'eau.

> **APPAREILS DOTÉS D'UNE SOUPAPE THERMIQUE (OPTIONEL)**

Ce dispositif permet le fonctionnement en bypass de l'appareil, en déchargeant l'eau automatiquement quand elle atteint la température d'à peu près de 60°C et ce qui refroidit les organes de fonctionnement.

⚠ ATTENTION: les appareils qui ne sont pas dotés de ce dispositif ne doivent pas fonctionner plus de 2 minutes avec la poignée pistolet relâchée. L'eau recyclée augmente considérablement en température ce qui peut provoquer de graves dommages à la pompe.

> **DISPOSITIF DE SECURITE DU PISTOLET**

A chaque fois que vous devez arrêter la machine, il est important d'insérer le cran présente sur le pistolet afin d'éviter toute ouverture accidentelle.

> **ENTRETIEN**

👉 IMPORTANT: Avant une opération de maintenance sur le nettoyeur, il faut préa-

blement vidanger la pression et déconnecter l'arrivée d'eau et d'électricité.

CONTROLE DU NIVEAU D'HUILE DANS LA POMPE

Contrôler périodiquement le niveau d'huile. La vidange doit se faire d'abord après les premières 50 heures de travail puis après 500 heures. Utiliser huile SAE 20/30 (750 gr).

CONTROLE DU FILTRE D'ASPIRATION DE L'EAU

Contrôler et nettoyer périodiquement le filtre d'arrivée d'eau (fig. 9) situé dans le raccord d'arrivée de manière à prévenir un engorgement qui pourrait endommager la pompe.

REPLACEMENT DE LA BUSE DE LA LANCE

Remplacer la buse lorsque la pression descend en-dessous des valeurs normales.

MOTEUR ELECTRIQUE

Le moteur électrique est pourvu d'un micro-disjoncteur thermique (monophasé) ou d'un interrupteur magnétothermique (triphase). En cas d'anomalie dans le fonctionnement du moteur, celui-ci s'arrête. Attendre 5-10 minutes avant la remise en marche. Si l'anomalie persiste, consulter le chapitre "INCONVENIENTS ET REMEDES". Si vous ne réussissez toujours pas à supprimer la panne, ne plus utiliser le nettoyeur et s'adresser au Centre Après-Vente agréé le plus proche.

CABLE ELECTRIQUE

⚠ ATTENTION: Faire attention à ne pas endommager le câble électrique. Si le cordon où la prise sont endommagés, faites les remplacer sans délai par les service après-vente (SAV)/par un électricien agréé ou une technicien spécialisé, à fin d'éviter un dommage.

> **SCHEMA ELECTRIQUE**

Voir illustrations, page 4-5.

> SCHEMA HYDRAULIQUE

Voir illustrations, page 5.

> INCONVENIENTS ET REMÈDES

Avant d'effectuer une intervention quelconque sur la machine, il faut couper le courant ainsi que l'arrivée d'eau puis vidanger la pression. Pour la recherche des pannes, travailler systématiquement en conformité du schéma ci-après. Si malgré cela, vous ne réussissez pas à supprimer le problème, demander l'assistance d'un technicien de l'un de nos **Centres Après-vente** dûment agréés.

Problemes	En pressant l'interrupteur, le moteur ne tourne pas
Causes	<ul style="list-style-type: none"> • La fiche n'est pas bien introduite dans la prise. • Prise électrique défectueuse. • Tension insuffisante. • Pompe bloquée. • La rallonge électrique n'est pas d'une bonne section.
Remèdes	<ul style="list-style-type: none"> • Introduisez correctement la fiche dans la prise de courant. • Faites contrôler la prise électrique. • Faites contrôler l'installation. • Placez l'interrupteur sur ON tout en appuyant sur la gâchette du pistolet, si le problème persiste adressez-vous à un centre de service après-vente agréé. • Consultez le paragraphe sur l'entretien.

Problemes	Le moteur s'arrête en cours de travail
-----------	--

Causes	<ul style="list-style-type: none"> • Protection thermique enclenchée. • La rallonge électrique n'est pas d'une bonne section.
Remèdes	<ul style="list-style-type: none"> • Laissez refroidir le moteur pendant quelques minutes. Si le problème persiste, adressez-vous à un centre de service après-vente agréé. • Consultez le paragraphe sur l'entretien.

Problemes	La pompe tourne mais ne donne pas de pression
Causes	<ul style="list-style-type: none"> • Débit insuffisant. • Filtre d'arrivée d'eau colmaté. • Clapets aspiration et refoulement usagés. • La vanne qui règle la pression est en position de pression minimum. • Buse usée.
Remèdes	<ul style="list-style-type: none"> • Contrôlez si le débit est supérieur de 30% à la donnée reportée sur la plaquette d'identification de l'appareil. • Démontez et nettoyez le filtre. • Adressez-vous à un centre de service après-vente agréé. • Augmentez la pression en vissant la manette de régulation de la pression. • Changez la buse.

Problemes	Pression irrégulière
-----------	----------------------

Causes	<ul style="list-style-type: none"> • Buse bouchée. • Clapets aspiration et re-foulement usagés. • Joints usés. • Joints de la vanne de régulation de la pression usés. • Filtre d'arrivée d'eau colmaté.
Remèdes	<ul style="list-style-type: none"> • Démontez la lance et nettoyez la buse avec le pointeau fourni en dotation. • Adressez-vous à un centre de service après-vente agréé. • Adressez-vous à un centre de service après-vente agréé. • Adressez-vous à un centre de service après-vente agréé. • Retirer le filtre et le nettoyer sous l'eau.

Problemes	Fuites d'eau de la machine
Causes	<ul style="list-style-type: none"> • La pompe goutte. • Fuites de l'enrouleur de cordon (s'il est présent). • Fuites de la vanne de régulation de la pression. • Fuites des raccords hydrauliques.
Remèdes	<ul style="list-style-type: none"> • Adressez-vous à un centre de service après-vente agréé. • Vissez les raccords, si le problème persiste adressez-vous à un centre de service après-vente agréé. • Adressez-vous à un centre de service après-vente agréé. • Vissez les raccords, si le problème persiste adressez-vous à un centre de service après-vente agréé.

Problemes	Bruits anormaux
Causes	<ul style="list-style-type: none"> • Clapets aspiration et re-foulement usagés. • Roulements usés. • Filtre d'arrivée d'eau colmaté. • Température excessive de l'eau.
Remèdes	<ul style="list-style-type: none"> • Adressez-vous à un centre de service après-vente agréé. • Adressez-vous à un centre de service après-vente agréé. • Démontez et nettoyez le filtre. • Amener la température sous les 50°C.

Problemes	Présence d'eau dans l'huile
Causes	<ul style="list-style-type: none"> • Bagues d'étanchéité (eau et huile) usées.
Remèdes	<ul style="list-style-type: none"> • Adressez-vous à un centre de service après-vente agréé.

Problemes	L'appareil n'aspire pas la cire ni le détergent
Causes	<ul style="list-style-type: none"> • Réservoirs vides. • Manette de la lance en position de haute pression. • Un tube du système d'aspiration du détergent est débranché.
Remèdes	<ul style="list-style-type: none"> • Remplissez les réservoirs. • Tournez-la sur basse pression. • Remettez-les en position.

> REPARATIONS - PIÈCES DE RECHANGE

En cas d'éventuels problèmes non spécifiés

dans la présente notice d'emploi ou de cassures de la machine, veuillez vous adresser au **Centre Après-Vente** agréé le plus proche de votre domicile qui se chargera de la réparation et/ou de l'éventuel remplacement de la pièce avec des pièces de rechange d'origine. Utiliser exclusivement des pièces d'origine.

> **CONDITIONS DE GARANTIE**

Tous nos appareils ont été soumis à de nombreux essais et sont sous garantie pour tous les défauts de fabrication conformément aux normes en vigueur (12 mois minimum). La garantie s'applique à partir de la date d'achat du produit. Si votre nettoyeur ou accessoires doit être remis pour une réparation, une photocopie de la facture devra y être jointe.

Les réparations sous garantie seront réalisées sous les conditions suivantes: - Que les défauts sont dus à un défaut du matériel ou de fabrication. - Que les directives données dans le manuel d'instruction ont été rigoureusement respectées. - Que l'appareil n'a pas été contrôlé ou réparé par une société autre qu'une station SAV agréée. - Que uniquement les accessoires d'origine ont été utilisés. - Que le produit n'est pas été soumis à un abus tel que noeud, gel, frottement, chocs. - Que uniquement de l'eau sans impuretés a été utilisé. Dans le cas d'une eau sale ou dure, prendre les précautions nécessaires. - Que le nettoyeur haute pression n'ai pas été utilisé pour la location ou tout autre application commerciale.

Sont exclus de la garantie: Les parties sujettes à normale usure; - Le tuyau haute pression et les accessoires sont en option. - Les dommages accidentels dus au transport, à négligence et à une utilisation incorrecte, provoqués par une mise en place impropre ou incorrecte, non conforme aux instructions contenues dans la notice d'utilisation. - La garantie n'envisage pas le nettoyage des organes de fonctionnement. Les réparations sous garantie comprennent le remplacement des pièces défectueuses hors emballage et transport. La constatation d'un

dommage n'entraîne pas le remplacement de l'appareil et le prolongement de la garantie. Le Fabricant décline toute responsabilité en cas de dommages aux personnes ou aux biens provoqués par une mise en place erronée ou par une utilisation impropre de l'appareil.

ATTENTION! Tout défaut comme des buses obstruées, des machines bloquées à cause de résidus calcaires, des accessoires endommagés (par ex. un tuyau plié) et/ou des machines qui ne présentent aucun défaut, **N'EST PAS COUVERT PAR LA GARANTIE.**

> **ÉLIMINATION**



En tant que propriétaire d'un appareil électrique ou électronique, la loi (conformément à la directive UE 2002/96/CE du 27 janvier 2003 sur les déchets des appareils électriques et électroniques et aux législations nationales des Etats membres UE qui ont mis en œuvre cette directive) vous défend d'éliminer ce produit ou ses accessoires électriques/électroniques comme un déchet domestique solide urbain et vous impose au contraire de l'éliminer dans les centres de collecte prévus à cet effet.

On peut éliminer le produit directement du distributeur moyennant l'achat d'un nouveau produit, équivalent à celui que l'on doit éliminer. L'abandon du produit dans l'environnement pourrait provoquer de graves dommages à l'environnement et à la santé de l'homme.

Le symbole sur la figure représente le bidon des déchets urbains et il est impérativement interdit de placer l'appareil dans ces conteneurs. Le non respect des indications de la directive 2002/96/CE et des décrets de mise en œuvre des différents Etats communautaires peut être sanctionné du point de vue administratif.

> **ALLGEMEINE HINWEISE**

- Die Leistungen und die Einfachheit der Benutzung des Gerätes entsprechen einer PROFESSIONELLEN Verwendung.
- Das Gerät kann für das Waschen von Oberflächen in Außenräumen verwendet werden, wenn unter Druck stehendes Wasser zur Schmutzbeseitigung benötigt wird.
- Mit den entsprechenden Zubehörteilen kann Schaum aufgetragen, sandgestrahlt oder mit einer rotierenden Bürste, die auf die Pistole aufgesetzt wird, gewaschen werden.

> **WARNHINWEISE**

⚠ ACHTUNG! Wichtiger Hinweis, der aus Sicherheitsgründen zu beachten ist.

⚠ ACHTUNG: Gerät darf nur im Freien benutzt werden.

⚠ ACHTUNG: Nach Beendigung jeder Arbeit Strom- und Wasserversorgung immer absperrn.

⚠ ACHTUNG: Das Gerät nicht benutzen, wenn das Stromkabel oder wichtige Geräteteile beschädigt sind, z.B. Sicherheitsvorrichtungen, Hochdruckschlauch der Pistole usw..

⚠ ACHTUNG: Dieses Gerät wurde für den Einsatz mit dem vom Hersteller beigestellten oder vorgeschriebenen Reinigungsmittel (Typ neutrales Reinigungs-Shampoo auf der Basis biologisch abbaubarer anionischer Tenside) entwickelt. Die Verwendung anderer Reinigungsmitteln oder chemischer Substanzen kann die Sicherheit des Gerätes beeinträchtigen.

⚠ ACHTUNG: Das Gerät nicht in der Nähe von Personen benutzen, es sei denn, sie tragen Schutzkleidung.

⚠ ACHTUNG: Bei der Reinigung von Fahrzeugen darf der Strahl nicht direkt auf Achslager gerichtet werden, da sonst das Fett ausgewaschen wird. Fahrzeugreifen/ Reifenventile dürfen nur mit einem Mindestabstand von 30 cm gereinigt werden, sonst kann der Fahrzeugreifen/ Reifenventil durch den Hochdruckstrahl beschädigt werden. Erstes

Anzeichen hierfür ist eine Verfärbung des Reifens. Beschädigte Fahrzeugreifen/Reifenventile sind lebensgefährlich.

⚠ ACHTUNG: Hochdruckwasserstrahlen können gefährlich sein, wenn sie auf unangebrachte Weise benutzt werden. Der Strahl darf nicht auf Personen, Tiere, eingeschaltete Elektrogeräte oder das Gerät selbst gerichtet werden.

⚠ ACHTUNG: Die Hochdruckschläuche, Zubehörteile und Anschlüsse sind wichtig für die Sicherheit des Gerätes. Benutzen Sie nur die vom Hersteller vorgeschriebenen Schläuche, Zubehörteile und Anschlüsse (es ist äußerst wichtig, dass diese Teile unversehrt bleiben, daher eine unangebrachte Verwendung vermeiden und sie vor Knicken, Stößen und Abschürfungen schützen).

⚠ ACHTUNG: Die Pistole ist mit einer Sicherheitssperre ausgerüstet. Es ist wichtig, dass Sie jedes Mal, wenn die Benutzung des Gerätes unterbrochen wird, diese Sicherheitssperre betätigen, um ein zufälliges Öffnen zu verhindern.

- Den Strahl nicht auf sich selbst oder andere Personen richten, um Schuhe oder Kleider zu reinigen.

- Nicht zulassen, dass das Gerät von Kindern oder ungeschultem Personal benutzt wird.

- Sicherheitsvorrichtungen: Spritzpistole mit Sicherheitssperre, Maschine mit Schutz gegen elektrische Überlastung (KL. 1), Pumpe mit By-Pass-Ventil oder Stopp-Vorrichtung.

- Die Sicherheitstaste an der Pistole dient nicht zur Sperrung des Hebels während der Arbeit, sondern damit sie sich nicht zufällig öffnet.

⚠ ACHTUNG: Geräte ohne A.S.S. – Automatic Stop System: sie dürfen nicht länger als 2 Minuten mit freigegebener Pistole laufen. Die Temperatur des in den Kreislauf zurückgeführten Wassers wird beträchtlich erhöht und fügt der Pumpe ernsthafte Schäden zu.

⚠ ACHTUNG: Geräte mit A.S.S – Automatic Stop System: man sollte sie nicht länger als 5 Minuten in Stand-By-Modus belassen.

⚠ ACHTUNG: Das Gerät jedes Mal völlig ausschalten (Hauptschalter in Position OFF),

- wenn es unbeaufsichtigt bleibt.
- ⚠️ ACHTUNG:** Jede Maschine wird einer Endkontrolle unter Benutzungsbedingungen unterzogen, daher ist es normal, dass sich in ihrem Innern noch ein paar Wassertropfen befinden.
- ⚠️ ACHTUNG:** Darauf achten, dass das Stromkabel nicht beschädigt wird. Beschädigte Anschlussleitung unverzüglich durch autorisierten Kundendienst/Elektro-Fachkraft austauschen lassen.
- ⚠️ ACHTUNG:** Die Maschine enthält unter Druck stehende Flüssigkeiten. Die Spritzpistole gut festhalten, um der Reaktionskraft vorzubeugen. Nur die der Maschine beige stellte Hochdruckdüse verwenden.
- ⚠️ ACHTUNG:** Der Hochdruckschlauch wurde so entwickelt und hergestellt, dass er hohen Drücken standhält. Um Schäden zu vermeiden, muss er mit besonderer Vorsicht benutzt werden. Eine unsachgemäße Verwendung kann vorzeitige Schäden oder Brüche und den Verfall der Garantie verursachen.
- ⚠️ ACHTUNG:** Das Produkt darf nicht von Kindern und Personen mit körperlicher Behinderung, Sinnes oder geistigen Fähigkeiten oder Mangel an Erfahrung und Wissen benutzt werden, außer wenn ihnen Aufsicht oder Anweisung gegeben worden ist.
- ⚠️ ACHTUNG:** Kinder mit Aufsicht dürfen trotzdem nicht mit dem Produkt spielen.
- ⚠️ ACHTUNG:** Nehmen Sie den Hochdruckreiniger erst in Betrieb, wenn der Hochdruckschlauch vollkommen ausgerollt ist.
- ⚠️ ACHTUNG:** Beim Auf- und Abwickeln des Schlauches darauf achten, dass der Hochdruckreiniger nicht umkippt.
- ⚠️ ACHTUNG:** Beim Auf- und Abwickeln des Schlauches muss die Maschine ausgeschaltet und das Rohr druckentlastet sein (betrieb Beenden).

> WASSERVERSORGUNG Wasseranschluß

Achtung - Gefahr!

Nur gefiltertes oder sauberes Wasser ansaugen. Der Wasserhahn muss mindestens eine der För-

derleistung der Pumpe zweifach Wassermenge liefern.

- Minstdurchfluss: 30 l/ min.
- Max. Wassertemperatur am Einfluss: 40°C
- Max. Eingangsdruck: 1Mpa

Den Hochdruckreiniger so nahe wie möglich am Wassernetzanschluss aufstellen.

Wasserversorgung aus der Wasserleitung

- Einen Zulaufschlauch (nicht im Lieferumfang) am Wasseranschluß des Gerätes (Abb. 1, pos. 2) und am Wasserzulauf (max. Druck 10 bar) anschließen.
- Den Hochdruckschlauch an die Maschine anschließen (Abb. 1, pos. 3) und den Wasserhahn aufdrehen.

Der direkte Anschluss des Hochdruckreinigers an die Trinkwasserleitung ist nur dann zulässig, wenn in der Zuleitung eine vorschriftsmäßige Schutzvorrichtung gegen Rückfluss mit Ablauf installiert ist.

Der Schlauchdurchmesser muss mindestens 13 mm betragen; der Schlauch selbst muss verstärkt sein.

Das Nichtbeachten dieser Bedingungen verursacht ernsthafte mechanische Schäden an der Pumpe sowie den Verfall der Garantieansprüche.

> HOCHDRUCKSCHLAUCH

- ⚠️ ACHTUNG:** Der Hochdruckschlauch wurde so entwickelt und hergestellt, dass er hohen Drücken standhält. Um Schäden zu vermeiden, muss er mit besonderer Vorsicht benutzt werden.

Eine unsachgemäße Verwendung kann vorzeitige Schäden oder Brüche und den Verfall der Garantie verursachen. (Siehe Erläuterungen).

> STROMVERSORGUNG

- Der elektrische Anschluss des Gerätes muss der Norm IEC 364 entsprechen.

👉 Bevor Sie das Gerät anschließen, vergewissern Sie sich, dass die Angaben auf dem Typenschild denen des Stromnetzes entsprechen und dass die Steckdose durch

einen Fehlerstromschutzschalter mit einer Ansprechempfindlichkeit unter 0,03 A - 30 ms abgesichert ist.

- Passen Steckdose und Gerätestecker nicht zusammen, lassen Sie die Steckdose von geschultem Fachpersonal durch eine andere, passende ersetzen.
 - Das Gerät nicht bei Temperaturen unter 0°C benutzen, wenn es mit einem Schlauch aus PVC (H VV-F) ausgerüstet ist.
- ⚠ ACHTUNG:** Ungeeignete Verlängerungen können gefährlich sein.
- Bei Verwendung eines Verlängerungskabels müssen Steckdose und Stecker waserdicht sein, und das Kabel muss die in der untenstehenden Tabelle aufgeführten Abmessungen haben.

230-240V	400-415V
3G 2,5 mm ²	4G 2,5 mm ²
max 20 m	max 30 m

A.S.S.

(falls
vorhanden)

AUTOMATIC STOP SYSTEM

ANMERKUNG: Dieser Hochdruckreiniger ist mit dem A.S.S. (Automatic Stop System) ausgestattet, das die Maschine während der Bypass-Phase abstellt. Um die Maschine zu starten, positionieren Sie den Schalter auf "ON"; dann drücken Sie den Pistolenabzug: das A.S.S. setzt die Maschine in Betrieb und stellt sie automatisch ab, wenn der Abzug losgelassen wird. Es ist deshalb ratsam, die Pistole durch die am Abzug angebrachte Vorrichtung zu sichern, jedesmal wenn die Maschine abgestellt wird, um unabsichtliche Anläufe zu vermeiden.

- **Selbststarts der Maschine, ohne die Pistole zu betätigen sind durch z.B. Luftblasen im Wasser begründet.**
- **Beim Stillstand für mehr als 5 Minuten sollte das Gerät nicht unbeaufsichtigt abgestellt werden. Andernfalls, ist es notwendig für den Schutz des Gerätes, den Schalter auf**

OFF Position zu stellen.

- **Prüfen Sie, dass die Verbindung des Hochdruckschlauches mit dem Gerät und der als Ausrüstung vorgesehenen Pistole korrekt angeschlossen ist.**

Mit Druckregler ausgestattete Maschine:

- **Bei auf den Mindestdruck eingestelltem Druck kann es vorkommen, dass die A.S.S. nicht anspricht. Daher sollte vermieden werden, die Maschine länger als 1 Minute in Bypass zu betreiben.**
- **Den Pistolenhebel nicht zu oft betätigen (es könnte zu Betriebsstörungen kommen).**

> **EINSATZBEREICHE DER MASCHINE**

Die Maschine ist für den Einsatz auf professioneller Ebene ausgerichtet. Die einzelnen Modelle sind für eine große Zuverlässigkeit und lange Lebensdauer entwickelt worden. Die Maschine darf unter keinen Umständen in Räumlichkeiten verwendet werden, die explosionsgefährdet sind. Die Arbeitstemperatur muss zwischen +5 und +50 °C liegen. Es dürfen keinerlei Änderungen auf der Maschine durchgeführt werden.

KORREKTE VERWENDUNG DES GERÄTS

- Der Hochdruckreiniger ist auf einer ebenen und bestimmungsgerechten Fläche in Horizontalage aufzustellen.
- Bei Verwendung des Hochdruckreinigers in einem geschlossenen Raum ist für eine ausreichende Belüftung und für eine ordnungsgemäße Ableitung der Abgase zu sorgen.
- Den Hochdruckreiniger während der Benutzung richtig halten: mit einer Hand den Griff anfassen und mit der anderen die Lanze.
- Der Wasserstrahl darf nie auf elektrische Leitungen oder auf die Maschine gerichtet werden.

> **AUSPACKEN DER MASCHINE**

Nach Entfernung der Verpackung muß der einwandfreie Zustand des Gerätes kontrolliert werden.

- Bei Zweifel am einwandfreien Zustand ist das Gerät nicht zu benutzen, sondern einen auto-

risierten Fachhändler zu Rate zu ziehen.

- Aus Transportgründen werden einige Bauteile nicht montiert beigelegt; in diesen Fällen müssen sie nach den beiliegenden Vorschriften zusammengesetzt werden.
- Das Verpackungsmaterial (Plastikbeutel, Styropor, Nägel, usw.) darf Kindern nicht zugänglich sein, da es eine Gefahr darstellen könnte.

> **INSTALLATION UND ANLASSEN**

⚠ ACHTUNG: Die Einsetzung des Gerätes muss von gelernten berechtigten Personal bei Beachtung der Schildangaben ausgeführt werden, die man auf der Maschine findet und nach welchen das Gerät beabsichtigt wurde.

Der Hersteller lehnt jede mögliche Verantwortung aus der Nichteinhaltung dieser Normen ab.

ERSTMALIGE INBETRIEBSETZUNG

Vor der erstmaligen Verwendung oder nach längerer Stillstandszeit den alleinigen Saugschlauch einige Minuten lang anschließen, damit etwa vorhandene Schmutzpartikel druckseitig austreten.

STROMANSCHLUSS

Sicherstellen, daß die Netzanlage auf die Stromaufnahme der Maschine ausgelegt ist (vgl. hierzu die Schilddaten).

Die elektrische Ausrüstung der Maschine darf ausschließlich von qualifizierten Technikern und unter Beachtung der geltenden Vorschriften ausgeführt werden (Erdung, Schmelzsicherung, Fehlerstrom-Schutzschalter usw.).

Der Hersteller haftet nicht für Verletzungen des zuständigen Personals und lehnt ebenso sämtliche Garantieleistungen ab, sofern auch nur eine der vorab genannten Vorschriften nicht befolgt wurden.

WICHTIG: Bei Starkstrommotoren muß dem Anschlußkabel mit dem Stecker besondere Aufmerksamkeit gewidmet werden (vgl. Elektroschema).

STARTEN

Die Maschine über den Schalter (Abb. 1, Pos. 4) starten und einige Minuten laufen lassen, damit sämtliche Schmutzpartikel und Luftbläschen aus dem Hydraulikkreis beseitigt werden. Nach der Reinigung und Entlüftung des Hydraulikkreises die Maschine stoppen, den Hochdruckschlauch an die Sprühpistole anschließen und die Lanze montieren. Sicherstellen, daß der Drehknopf der Reinigungsmitteldosierung auf OFF steht.

Nach erneutem Starten der Maschine überprüfen, ob der Wasserstrahl gleichmäßig austritt; sollte dies nicht der Fall sein, die Düse reinigen und einige Sekunden bis zur Erreichung des Betriebsdrucks warten, dann die Sprühpistole zwei oder drei Mal ein- und ausschalten.

> **LANZENMONTAGE**

Die Lanze wird einfach in der Gewindebohrung der Sprühpistole in Pfeilrichtung eingeschraubt bis sie fest sitzt.

> **ANSAUGEN DES REINIGUNGSMITTELS**

Den Reinigertank (nicht im Lieferumfang) mit Produkten befüllen, die für die beabsichtigte Wäsche geeignet sind (Abb. 1, Pos. 8).

⚠ ACHTUNG: Es dürfen nur flüssige Reinigungsmittel verwendet werden, die stark säure- oder laugenhaltig sind. Es empfiehlt sich die Verwendung unserer Reiniger (oder des Waxes), die spezifisch für die Verwendung auf Hochdruckreinigern konzipiert wurden.

⚠ ACHTUNG: Keine entflammaren oder chemisch aggressive Stoffe in den Behälter füllen.

Der regelbare Kopf ermöglicht die Einstellung des Wasserstrahls, der entsprechend mit stärkerem oder geringerem Druck läuft. Der Druck kann geregelt werden, indem man den Griff der Düse. Die Druckeinstellung (niedrig oder hoch) ist bei geschlossenem Strahlrohr vorzu-

nehmen. Das Reinigungsmittel wird automatisch angesaugt, wenn der Kopf in der Niederdruckposition ist. Die Maschine einschalten, die Vermischung des Reinigers erfolgt automatisch beim Durchlauf des Wassers.

> **GERÄTEN MIT THERMISCHEM VENTIL AUSGESTATTET (OPTIONAL)**

Diese Vorrichtung erlaubt der Maschinen By-Pass Arbeit, indem sie das Wasser automatisch ablasst, wenn es eine Temperatur von circa 60°C erreicht und die Betriebsteilen abkühlt.

⚠ ACHTUNG: Geräten ohne diese Vorrichtung dürfen nicht für mehr als 2 Minuten mit entspannter Pistole in Betrieb sein. Das Recyclingwasser erhöht die Temperatur beträchtlich, indem sie der Pumpe schwere Schaden verursacht.

> **SICHERHEITSVORRICHTUNG DER SPRÜHPISTOLE**

Bei Anhalten der Maschine ist stets der Pistolenhebel anhand des Sicherheitsriegels zu arretieren, um eine versehentliche Betätigung auszuschliessen.

> **WARTUNG**

👉 WICHTIG: Vor der Ausführung sämtlicher Wartungsarbeiten den Hochdruckreiniger druck- und spannungslos setzen, sowie die Wasserzufuhr sperren.

ÜBERPRÜFUNG DES PUMPENÖLSTANDES

Den Ölstand in der Pumpe regelmäßig kontrollieren. Der Ölwechsel ist nach den ersten 50 Betriebsstunden und anschließend alle 500 Betriebsstunden vorzunehmen. Wenden Sie bitte Schmieröl Typ SAE 20/30 an (750 gr).

ÜBERPRÜFUNG DES WASSERSAUGFILTERS

Den Wasserfilter im Einlaufstutzen (Abb. 9) regelmäßig kontrollieren und reinigen. Dies ist sehr wichtig, um Betriebsstörungen der Pumpe durch eine etwaige Filterverstopfung zu vermeiden.

AUSTAUSCH DER LANZENDÜSE

Wenn der Druck unter die zulässigen Werte absinkt, ist die Düse auszutauschen.

ELEKTROMOTOR

In diesem Fall darf ein erneuter Motorstart erst nach 5-10 Minuten eingeleitet werden. Bei wiederholtem Auftreten der Störungen schlagen Sie bitte das Kapitel "STÖRUNGEN UND ABHILFEN" nach. Sollten die Problemfälle trotzdem nicht gelöst werden können, ist die Maschine außer Betrieb zu setzen und ein autorisiertes Servicezentrum zu Hilfe zu ziehen.

ELEKTRISCHES KABEL

⚠ ACHTUNG: Darauf achten, daß das Stromkabel nicht beschädigt wird. Beschädigte Anschlußleitung unverzüglich durch autorisierten Kundendienst/Elektro-Fachkraft austauschen lassen.

> **ELEKTROSCHEMA**

Siehe Erläuterungen, Seite 4-5.

> **WASSERUMLAUFSCHEMA**

Siehe Erläuterungen, Seite 5.

> **STÖRUNGEN UND ABHILFEN**

Die Maschine ist vor sämtlichen Eingriffen spannungs- und drucklos zu setzen, ebenso ist die Wasserzufuhr zu sperren. Zur Fehlersuche ist nach dem folgenden Schema vorzugehen; im Falle von unbeheblichen Störungen nehmen Sie bitte mit unserem **autorisierten Servicezentrum** Rücksprache.

Störung

Wenn man den Schalter drückt, läuft die Elektropumpe nicht

Ursache	<ul style="list-style-type: none"> • Der Stecker steckt nicht korrekt in der Steckdose. • Die Netzspannung ist ungenügend. • Die Pumpe ist gesperrt. • Thermische Relais ausgelöst. • Die Kabelverlängerung hat nicht den richtigen Querschnitt.
Behebung	<ul style="list-style-type: none"> • Den Stecker korrekt in die Steckdose stecken. • Die Steckdose überprüfen lassen. • Überprüfen lassen, daß die Stromanlage geeignet ist. • Den Schalter auf ON stellen und dabei den Hebel der Spritzpistole gedrückt halten; wenn das Problem weiterhin besteht, den Kundendienst kontaktieren. • Den Abschnitt "Wartung" lesen.

Störung	Der Motor hält plötzlich
Ursache	<ul style="list-style-type: none"> • Das thermische Relais ist ausgelöst. • Die Kabelverlängerung hat nicht den richtigen Querschnitt.
Behebung	<ul style="list-style-type: none"> • Den Motor einige Minuten abkühlen lassen. Falls die Störung weiterhin besteht, den Kundendienst kontaktieren. • Den Abschnitt "Wartung" lesen.

Störung	Die Elektropumpe läuft, es gibt aber keinen Druck
----------------	--

Ursache	<ul style="list-style-type: none"> • Wasser unzureichend (für Modelle ohne Saugkasten). • Saugfilter verstopft. • Saug- und Auslassventil verstopft oder verschlissen. • Druckregelventil in Mindestdruckposition. • Verschlossene Düse.
Behebung	<ul style="list-style-type: none"> • Kontrollieren, daß der Durchsatz um 30% über dem auf dem Maschinenschild angegebenen Wert liegt. • Den Filter ausbauen und reinigen. • Den Kundendienst kontaktieren. • Den Druck erhöhen, indem der Druckeinstellknopf festgedreht wird. • Die Düse auswechseln.

Störung	Unregelmässiger Betriebsdruck
Ursache	<ul style="list-style-type: none"> • Düse verstopft. • Saug- und Auslassventil verstopft oder verschlissen. • Verschlossene Dichtungen. • Verschlossene Druckregelventildichtungen. • Saugfilter verstopft.
Behebung	<ul style="list-style-type: none"> • Die Spritzstange abbauen und die Düse mit der mitgelieferten Nadel reinigen. • Den Kundendienst kontaktieren. • Den Kundendienst kontaktieren. • Den Filter ausbauen und reinigen.

Störung	Aus der Maschine tritt Wasser aus
----------------	--

Ursache	<ul style="list-style-type: none"> • Leckagen von der Pumpe. • Leckagen am Schlauchaufröller (wenn vorhanden). • Leckagen am Druckregelventil. • Leckagen an den Schlauchanschlüssen.
Behebung	<ul style="list-style-type: none"> • Den Kundendienst kontaktieren. • Die Anschlüsse festziehen; wenn die Störung weiterhin besteht, den Kundendienst kontaktieren. • Den Kundendienst kontaktieren. • Die Anschlüsse festziehen; wenn die Störung weiterhin besteht, den Kundendienst kontaktieren.

Behebung	<ul style="list-style-type: none"> • Den Kundendienst kontaktieren.
-----------------	--

Störung	Die Maschine saugt kein Reinigungsmittel an
Ursache	<ul style="list-style-type: none"> • Leere Behälter. • Drehknopf des Spritzrohrs auf Position "Hochdruck". • Ein Schlauch des Reinigungsmittelsystems hat sich gelöst.
Behebung	<ul style="list-style-type: none"> • Die Behälter füllen. • Auf die Position "Niedriger Druck" drehen. • Wieder anbringen.

Störung	Anormale Betriebsgeräusche
Ursache	<ul style="list-style-type: none"> • Saug- und Auslassventil verstopft oder verschlissen. • Verschlossene Lager. • Saugfilter verstopft. • Zu hohe Wassertemperatur.
Behebung	<ul style="list-style-type: none"> • Den Kundendienst kontaktieren. • Den Kundendienst kontaktieren. • Den Filter ausbauen und reinigen. • Temperatur unter die in der Betriebsanleitung angegebene Temperatur absenken.

Störung	Wasser im Öl
Ursache	<ul style="list-style-type: none"> • Dichtungsringe verschlissen.

> **REPARATUREN - ERSATZTEILE**

Für eventuelle Störfälle die in der vorliegenden Bedienungsanleitung unerwähnt sind, bitten wir Sie, sich an unseren Kundendienst zu wenden der die notwendigen Reparaturen durchführt oder die Original-Ersatzteile zur Verfügung stellt. Ausschließlich Originalersatzteile verwenden.

> **GARANTIEBEDINGUNGEN**

Alle unsere Geräte wurden sorgfältigen Prüfungen unterzogen. Die Garantie deckt gemäß der herrschenden Vorschriften Fabrikationsfehler (mindestens 12 Monate) ab. Die Garantie gilt vom Verkaufsdatum an. Wird Hochdruckreiniger oder Zubehör für Reparatur eingereicht, muss ein Kopie der Quittung beigegeben werden.

Garantieleistungen setzen voraus: - dass Mängel auf Material- oder Fabrikationsfehler zurückgeführt werden können. - dass die Anweisungen der Betriebsanleitung genau beachtet worden sind. - dass Reparaturen nur von -geschultem Servicepersonal ausgeführt worden sind. - dass nur original Zubehörteile

verwendet worden sind. - dass das Produkt in keiner Form Stößen, Sturz oder Frost ausgesetzt worden ist. - dass es nur mit Wasser ohne Verschmutzungen verwendet worden ist. - dass das Gerät nicht im Vermietgeschäft oder in anderer Form kommerziell genutzt worden ist.

Von der Garantie ausgeschlossen sind: - die sich bewegenden, der Abnutzung unterliegenden Teile - Hochdruckschlauch und Optional-Zubehöerteile. - Zufällige Schäden und Schäden, die durch Transport, Nachlässigkeit oder falsche Behandlung, falsche und zweckfremdete Benutzung und Installation verursacht werden, die nicht den Vorschriften der Betriebsanleitung entsprechen. - Die Garantie beinhaltet nicht das gg. erforderliche Reinigen der funktionsstüchtigen Teile.

Die Garantiereparatur umfasst die Auswechslung defekter Teile (ausschl. Verpackung und Versand). Die Garantie verfällt, wenn das Gerät von unberechtigten Dritten repariert oder aufgebrochen wird. Die Garantie beinhaltet nicht das Ersetzen des Gerätes oder die Verlängerung der Garantiezeit nach dem Eintreten eines Störfalles. Der Hersteller haftet nicht für etwaige Personen- bzw. Sachschäden, die durch die falsche Installation oder die unrichtige Benutzung des Gerätes bedingt sind.

ACHTUNG! wie: verstopfte Düsen, blockiertes Gerät durch Verkalkung, beschädigtes Zubehör (z.B. verbogenes Rohr) die sind alle Schäden die NICHT VON DER GARANTIE GEDECKT SIND.

> **ENTSORGUNG**



Das Gesetz (gemäß der EU-Richtlinie 2002/96/EG vom 27. Januar 2003 über Elektro- und Elektronikaltgeräte und der nationalen Gesetzgebungen der EU-Mitgliedsstaaten, die diese Richtlinie umgesetzt haben)

verbietet dem Besitzer eines elektrischen oder elektronischen Gerätes, dieses Produkt oder dessen elektrisches/elektronisches Zubehör als gemeinen Hausmüll zu entsorgen und macht ihm zur Auflage, das Gerät bei einer

entsprechenden Sammelstellen zu entsorgen. Das Produkt kann auch direkt bei dem Händler, bei dem man ein neues, dem zu entsorgen den gleichwertiges Produkt erwirbt, entsorgt werden.

Lässt man das Produkt einfach in der Umwelt zurück, können dadurch schwere Schäden an der Umwelt selbst und der menschlichen Gesundheit verursacht werden.

Das abgebildete Symbol stellt eine Tonne für Siedlungsabfälle dar; es ist ausdrücklich untersagt, den Apparat in diesen Behältern zu entsorgen. Die Nichtbeachtung der Anweisungen der Richtlinie 2002/96/EG und der ausführenden Verordnungen der einzelnen EU-Staaten kann verwaltungsrechtlich bestraft werden.

> INDICACIONES GENERALES

- Las prestaciones y la sencillez de uso del aparato son adecuadas para un uso PROFESIONAL
- El aparato puede usarse para lavar superficies de ambientes externos, cada vez que se requiera usar agua a presión para eliminar la suciedad.
- Con los adecuados accesorios opcionales se pueden realizar operaciones de espumado, arenación y lavados con cepillo rotativo para aplicar a la pistola.

> ADVERTENCIAS

⚠ ¡ATENCIÓN! Prestar atención por motivos de seguridad.

⚠ ATENCIÓN: La hidrolimpiadora debe utilizarse sólo al aire libre.

⚠ ATENCIÓN: Al final de cada trabajo, desconecte siempre la conexión eléctrica y la hídrica.

⚠ ATENCIÓN: No use el aparato si el cable eléctrico o partes importantes del mismo están dañadas, como por ejemplo, los dispositivos de seguridad, el tubo de alta presión de la pistola, etc.

⚠ ATENCIÓN: Este aparato ha sido proyectado para ser utilizado con el detergente suministrado o prescrito por el constructor, tipo champú detergente neutro a base de tensioactivos biodegradables aniónicos. El uso de otros detergentes o sustancias químicas, puede perjudicar la seguridad del aparato.

⚠ ATENCIÓN: No utilizar el aparato cerca de personas, a no ser que vistan prendas protectoras.

⚠ ATENCIÓN: El chorro de la lanza no debe dirigirse hacia piezas mecánicas con grasa lubricante: en caso contrario, la grasa se disolverá y se dispersará en el entorno. Los neumáticos de vehículos y las válvulas de neumáticos sólo se limpiarán desde la habitual distancia de trabajo de 30 cm. En caso de no observar estos consejos anteriores, el chorro de alta presión puede causar da-

ños en los neumáticos de los vehículos y en las válvulas de los mismos. El primer indicio de esto es la decoloración del neumático. Un neumático defectuoso o deteriorado puede tener consecuencias mortales.

⚠ ATENCIÓN: Los chorros a alta presión pueden ser peligrosos si se usan impropriamente. Los chorros no deben dirigirse hacia personas, animales, instalaciones o aparatos eléctricos bajo tensión o bien hacia el mismo aparato.

⚠ ATENCIÓN: Los tubos flexibles, los accesorios y los racores para la alta tensión, son importantes para la seguridad del aparato. Utilizar exclusivamente los tubos flexibles, accesorios y racores aconsejados por el fabricante (es de suma importancia cuidar la integridad de estos componentes evitando un uso impropio e impidiendo dobleces, golpes o abrasiones).

⚠ ATENCIÓN: La pistola está provista de un pasador de seguridad. Cuando se interrumpe el uso de la máquina, es importante accionar el pasador de seguridad para evitar aperturas accidentales.

- No dirigir el chorro hacia sí mismo o bien hacia otras personas para limpiar vestidos o zapatos.

- No permitir que niños o personal no adiestrado utilicen el aparato.

- Dispositivos de seguridad: pistola dotada de tope de seguridad, máquina dotada de protección contra sobrecargas eléctricas (CL. I), bomba con válvula de by-pass o dispositivo de detención.

- El pulsador de seguridad de la pistola no sirve para el bloqueo de la palanca durante el funcionamiento, sino que sirve para evitar aperturas accidentales.

⚠ ATENCIÓN: Aparatos no provistos de A.S.S. -Automatic Stop System: no deben permanecer en funcionamiento durante más de 2 minutos con la pistola soltada. El agua en recirculación aumenta notablemente de temperatura, provocando graves daños a la bomba.

⚠ ATENCIÓN: Aparatos dotados de A.S.S.-

Automatic Stop System: es una buena norma no dejarlos en stand-by durante un tiempo superior a 5 minutos.

- ⚠ **ATENCIÓN:** Apagar completamente el aparato (interruptor general en posición OFF) cada vez que se deje sin vigilancia.
- ⚠ **ATENCIÓN:** Cada máquina se prueba en sus condiciones de uso antes de entregarla, por lo que es normal que queden algunas gotas de agua en su interior.
- ⚠ **ATENCIÓN:** Atención a no dañar el cable eléctrico. En caso de comprobar la existencia de daños o desperfectos en el mismo, deberá sustituirse inmediatamente por uno nuevo. Esta trabajo sólo deberá ser ejecutado por un electricista cualificado o personal técnico especializado del Servicio Postventa Oficial.
- ⚠ **ATENCIÓN:** Máquina con fluido bajo presión. Coger la pistola con firmeza para prevenir la fuerza de reacción. Utilizar sólo la boquilla de alta presión suministrada con la máquina.
- ⚠ **ATENCIÓN:** El tubo de alta presión ha sido proyectado y fabricado para resistir a altas presiones. Para no dañarlo, debe tratarse con especial cuidado. Una mala utilización puede ocasionar daños o roturas prematuras y causar la anulación de la garantía.
- ⚠ **ATENCIÓN:** El producto no debe ser usado por niños o personas con capacidades físicas, sensoriales o mentales reducidas o que no posean experiencia y conocimientos apropiados, hasta que no hayan sido capacitadas o instruidas adecuadamente.
- ⚠ **ATENCIÓN:** Los niños no deben jugar con el producto aún bajo supervisión.
- ⚠ **ATENCIÓN:** No poner en funcionamiento la hidrolimpiadora antes de desplegar el tubo de alta presión.
- ⚠ **ATENCIÓN:** Enrollar y desenrollar el tubo prestando atención a que no se voltee la hidrolimpiadora.
- ⚠ **ATENCIÓN:** Cuando recoja o libere el tubo, la máquina deberá estar conectada y el tubo de descarga de presión (para del aparato).

> ALIMENTACIÓN HÍDRICA Enlace hídrico

Atención - ¡Peligro!

Aspirar sólo agua filtrada o limpia. El grifo de toma del agua debe garantizar un suministro igual al doble del caudal de la bomba.

- Caudal mínimo: 30 l/ min.
- Temperatura máxima del agua en entrada: 40°C
- Presión máxima entrada de agua: 1Mpa

Colocar la hidrolimpiadora lo más próximo posible a la red hídrica de aprovisionamiento.

Alimentación de agua del aparato desde la red pública de abastecimiento

- Acoplar la manguera de alimentación de agua (no incluida en el equipo de serie del aparato) a la toma de agua del aparato (fig. 1A, pos. 5) y a la conexión de la red del agua (presión máx. 10 bar).
- Conectar el tubo de alta presión al empalme de salida de agua del aparato (fig. 1A, pos. 4) y abrir la llave de paso del agua.

La hidrolimpiadora podrá ser conectada directamente a la red pública de distribución del agua potable sólo si en la tubería de alimentación se instala un dispositivo antirretorno con vaciado conforme con lo dispuesto por las normas vigentes.

Controlar que la sección del tubo de alimentación sea de al menos \varnothing 13 mm y que el tubo esté reforzado.

El incumplimiento de las citadas condiciones provoca graves daños mecánicos a la bomba, así como la anulación de la garantía.

> TUBO DE ALTA PRESIÓN

- ⚠ **ATENCIÓN:** El tubo de alta presión ha sido proyectado y fabricado para resistir a altas presiones. Para no dañarlo, debe tratarse con especial cuidado.

Una mala utilización puede ocasionar daños o roturas prematuras y causar la anulación de la garantía. (Véanse ilustraciones).

> **ALIMENTACIÓN ELÉCTRICA**

- La conexión eléctrica del aparato debe ser conforme con la norma IEC 364.



Antes de conectar el aparato, asegúrese de que los datos de la placa coincidan con los de la línea eléctrica y que su toma esté protegida con un interruptor magnetotérmico diferencial, con sensibilidad de intervención inferior a 0,03 A - 30ms.

- En casos de incompatibilidad entre la toma y el enchufe del aparato, sustituya la toma por otra del tipo adecuado. Esta operación debe efectuarla personal profesionalmente cualificado.

- No utilice el aparato en caso de temperatura ambiente inferior a 0°C, si el mismo está equipado con cable de PVC (H VV-F).



ATENCIÓN: extensiones eléctricas inadecuadas pueden resultar peligrosas.

- Si se utiliza una prolongación, el enchufe y la toma deben ser impermeables al agua y el cable ha de tener las dimensiones indicadas en la tabla inferior.

230-240V	400-415V
3G 2,5 mm ²	4G 2,5 mm ²
max 20 m	max 30 m

A.S.S.

(si estuviera presente)

AUTOMATIC STOP SYSTEM

ADVERTENCIA: Esta hidrolimpiadora está equipada con el sistema A.S.S. (Automatic Stop System), que se ocupa de apagar la hidrolimpiadora en la fase de by-pass. Por lo tanto, para poner en marcha la hidrolimpiadora es necesario colocar el interruptor en "ON", luego apretar la palanca de la pistola y el A.S.S. pondrá en funcionamiento el aparato, apagándolo automáticamente en el caso de que se suelte la palanca. Se aconseja, por este motivo, colocar el seguro sobre la palanca de la pistola cada vez que se detenga la máquina, para evitar que se encienda accidentalmente.

• **Espontáneos arranques de la máquina sin intervenir sobre la pistola son debidos a fenómenos cuál burbujas de aire en el agua u otro y no a imperfección del producto.**

• **Se aconseja no dejar la máquina en stand by, sin vigilancia, más de cinco minutos. Si, por el contrario, esto es necesario, se aconseja colocar el interruptor en "OFF" para proteger la máquina.**

• **Verificar si el montaje de la manguera de alta presión con la máquina y la pistola estándar es correcto, es decir sin ninguna pérdida de agua.**

Si la máquina está dotada de regulador de presión:

• **Con la presión regulada al mínimo el A.S.S. puede no intervenir. Por lo tanto evitar hacer funcionar la máquina en by-pass más de 1 minuto.**

• **Evitar accionar con mucha frecuencia la palanca de la pistola (porque pueden causar un mal funcionamiento).**

> **USO PREVISTO DE LA MÁQUINA**

Las prestaciones y el uso de la máquina son aptas para un empleo profesional. Las tecnologías de construcción han sido estudiadas para garantizar altísimos niveles de fiabilidad, seguridad y duración a través del tiempo. Está absolutamente prohibido usar la máquina en ambientes o en zonas clasificadas como potencialmente explosivas. La temperatura del trabajo deberá ser comprendida desde +5 ÷ +50 °C. Está prohibido efectuar modificaciones a las estructuras y a cualquier órgano de la máquina.

USO CORRECTO DE LA MÁQUINA

- Es preciso colocar la hidrolimpiadora sobre una superficie segura, estable y horizontal.
- En caso de uso en ambiente cerrado es preciso asegurar una suficiente ventilación y expulsión de los gases de escape.
- Cuando se usa la hidrolimpiadora a alta presión se aconseja empuñar la pistola en posición correcta, con una mano en la empuñadura y la otra en la lanza.

- No se tiene nunca que dirigir el chorro del agua hacia el cableado eléctrico ni la propia máquina.

> **DESEMBALAJE**

Después de haber quitado el embalaje, asegurarse de la integridad del aparato.

- En caso de duda, no utilizar el aparato y consultar un centro especializado autorizado.
- Por razones de transporte y medidas del embalaje algunas piezas accesorias pueden ser suministradas desmontadas, en tal caso efectuar el ensamblaje siguiendo las instrucciones contenidas en el presente manual.
- Los elementos del embalaje (bolsitas de plástico, poliestireno celular, clavos, etc.) no deben ser dejados al alcance de los niños, puesto que podrían resultar fuentes de peligro.

> **INSTALACIÓN Y PUESTA EN MARCHA**

⚠ ATENCIÓN: La instalación del equipo deberá ser realizada por personal cualificado autorizado con el respeto de los datos indicados en la placa puesta sobre el equipo y para los que el equipo está diseñado. El fabricante declina toda responsabilidad para el no cumplimiento de estas normas.

PUESTA EN SERVICIO PRIMER ARRANQUE

Por la primera vez y al cabo de un periodo largo de inactividad, es preciso conectar, durante algunos minutos, sólo el tubo de aspiración para expulsar por la entrega eventuales impurezas.

CONEXIÓN ELÉCTRICA

Comprobar que la tensión de la red de alimentación se corresponda con la de vuestra máquina, indicada en la placa de datos técnicos. Vuestra instalación eléctrica tiene que haber sido efectuada por técnicos especialistas cualificados que conozcan las disposiciones de las normas vigentes (puesta a tierra, fusible, interruptor salvavidas, etc.).

El incumplimiento de las antedichas normas exime al fabricante de toda responsabilidad

acerca de personal encargado y anula la garantía.

IMPORTANTE: tener cuidado, para motores trifásico, al realizar la conexión del cable eléctrico con el enchufe (véase esquema eléctrico).

ARRANQUE

Poner en marcha la máquina pulsando el interruptor (fig. 1, pos. 4) y dejarla en marcha unos minutos a fin de expulsar impurezas y burbujas de aire del circuito hidráulico, seguidamente parar la máquina. Conectar el tubo de alta presión a la pistola y montar la lanza. Comprobar que el regulador del detergente esté cerrado. Con la máquina de nuevo en marcha comprobar que el chorro sea uniforme, de lo contrario limpiar la tobera eliminando eventuales impurezas, esperar unos segundos para alcanzar la presión operativa y abrir y cerrar la pistola dos o tres veces.

> **MONTAJE DE LA LANZA**

Para montar la lanza en la pistola basta introducir el extremo roscado de la lanza en el agujero presente en la pistola, enroscar la lanza tal y como indicado por la flecha hasta conseguir un acople perfecto.

> **ASPIRACIÓN DEL DETERGENTE**

Llenar el bidón del detergente (no incluido en el equipo de serie del aparato) e introducir el tubo con el relativo filtro (fig. 1, pos. 8).

⚠ ATENCIÓN: Usar solamente detergentes líquidos, evitar absolutamente productos ácidos o muy alcalinos. Les aconsejamos usar nuestros productos que han sido estudiados expresamente para el uso con hidrolimpiadoras.

⚠ ATENCIÓN: Para el uso correcto del depósito no introducir sustancia inflamables o químicamente agresivas.

La cabeza regulable permite seleccionar el chorro a baja y alta presión. La presión se puede regular obrando sobre el selector de la boquilla.

La selección de la presión (baja o alta) se debe efectuar con la pistola cerrada. La aspiración del detergente se realiza automáticamente cuando la cabeza regulable de la lanza se posiciona para el funcionamiento a baja presión. Encender el equipo, la mezcla del detergente con el agua se realiza automáticamente al pasar el agua.

> **APARATO DOTADO DE VÁLVULA TÉRMICA (OPCIONAL)**

Este dispositivo permite dejar trabajando el aparato en by-pass, descargando automáticamente el agua cuando esta alcanza una temperatura aproximada de 60°C y enfriando los órganos de funcionamiento.



ATENCIÓN: los aparatos sin la dotación de este dispositivo no deben permanecer en funcionamiento más de 2 minutos con la pistola cerrada. El agua recirculante aumenta notablemente de temperatura provocando graves daños en la bomba.

> **DISPOSITIVO DE SEGURIDAD EN LA PISTOLA**

Cada vez que es necesario parar la máquina es importante activar el seguro presente en la pistola, a fin de evitar aperturas accidentales.

> **MANTENIMIENTO**



IMPORTANTE: antes de efectuar cualquier operación de mantenimiento en la hidrolimpiadora es preciso descargar la presión y cortar la conexión eléctrica e hídrica.

CONTROL DEL NIVEL DEL ACEITE DE LA BOMBA

Comprobar periódicamente el nivel del aceite. El cambio del aceite tiene que ser efectuado, al principio, al cabo de 50 horas de funcionamiento y seguidamente cada 500 horas. Utilizar aceite SAE 20/30 (750 gr).

CONTROL DEL FILTRO DE ASPIRACIÓN DEL AGUA

Inspeccionar y limpiar periódicamente el filtro de aspiración del agua (fig. 9) situado en el em-

palme de entrada. Es importante para evitar atascos y no comprometer el buen funcionamiento de la bomba.

SUSTITUCIÓN DE LA TOBERA DE LA LANZA

Reemplazar la tobera cuando la presión se reduzca por debajo de los valores normales.

MOTOR ELÉCTRICO

Si hay una anomalía en el funcionamiento del motor, éste se para. Esperar 5-10 minutos antes de volver a ponerlo en marcha. Si la anomalía persiste consultar el apartado "INCONVENIENTES Y REMEDIOS". Si no obstante ello no se logra eliminar la causa del inconveniente es preciso suspender el uso y dirigirse a un Centro de Asistencia Autorizado.

CABLE ELÉCTRICO



ATENCIÓN: Atención a no danar el cable eléctrico. En caso de comprobar la existencia de daños o desperfectos en el mismo, deberá sustituirse inmediatamente por uno nuevo. Esta trabajo sólo deberá ser ejecutado por un electricista cualificado o personal técnico especializado del Servicio Postventa Oficial.

> **ESQUEMA ELÉCTRICO**

Véanse ilustraciones, pág. 4-5.

> **ESQUEMA HÍDRICO**

Véanse ilustraciones, pág. 5.

> **INCONVENIENTES Y REMEDIOS**

Antes de cualquier intervención en la máquina es preciso interrumpir la alimentación eléctrica e hídrica y descargar la presión. Intervenir sistemáticamente según el esquema siguiente a fin de determinar la avería; si no obstante esto no se logra eliminar el inconveniente, es preciso solicitar la intervención del **Servicio de Asistencia Autorizado**.

Inconvenientes	Presionando el interruptor la electrobomba no funciona
Causas	<ul style="list-style-type: none"> • La clavija no está bien introducida en la toma. • La toma eléctrica no funciona. • La tensión de red es insuficiente. • La bomba se ha bloqueado. • El alargue eléctrico es de sección inadecuada.
Remedios	<ul style="list-style-type: none"> • Introducir correctamente la clavija en la toma de corriente. • Revisar la toma eléctrica. • Comprobar que la instalación sea la adecuada. • Colocar el interruptor en ON mientras se presiona la palanca de la pistola, si el problema persiste dirigirse a un centro de asistencia autorizado. • Consultar el párrafo relativo al mantenimiento.

Inconvenientes	El motor se para improvisadamente
Causas	<ul style="list-style-type: none"> • Saltado el térmico. • El alargue eléctrico es de sección inadecuada.
Remedios	<ul style="list-style-type: none"> • Dejar enfriar el motor durante algunos minutos. Si la anomalía persiste dirigirse a un centro de asistencia autorizado. • Consultar el párrafo relativo al mantenimiento.

Inconvenientes	La electrobomba gira pero no toma presión
Causas	<ul style="list-style-type: none"> • Caudal insuficiente. • Filtro aspiración obstruido. • Válvula aspiración y envío obstruida o desgastada. • Válvula de regulación de la presión en posición de mínima presión. • Boquilla desgastada.
Remedios	<ul style="list-style-type: none"> • Comprobar que la capacidad sea un 30% superior al dato indicado en la placa de datos técnicos del aparato. • Desmontar y limpiar el filtro. • Dirigirse a un centro de asistencia autorizado. • Aumentar la presión enroscando el mando de regulación de la presión. • Sustituir la boquilla.

Inconvenientes	Presión de trabajo irregular
Causas	<ul style="list-style-type: none"> • Boquilla obstruida. • Válvula aspiración y envío obstruida o desgastada. • Guarniciones desgastadas • Guarniciones de la válvula de regulación de presión desgastadas. • Filtro aspiración obstruido

Remedios	<ul style="list-style-type: none"> • Desmontar la lanza y limpiar la boquilla con la aguja en dotación. • Dirigirse a un centro de asistencia autorizado. • Dirigirse a un centro de asistencia autorizado. • Dirigirse a un centro de asistencia autorizado. • Desmontar y limpiar el filtro.
-----------------	---

Remedios	<ul style="list-style-type: none"> • Dirigirse a un centro de asistencia autorizado. • Dirigirse a un centro de asistencia autorizado. • Desmontar y limpiar el filtro. • Poner la temperatura por debajo de los 50°C.
-----------------	--

Inconvenientes	Pérdidas de agua de la máquina
-----------------------	---------------------------------------

Causas	<ul style="list-style-type: none"> • La bomba gotea. • Pérdidas del enrollador de tubo (si estuviera presente). • Pérdidas de la válvula de regulación de presión. • Pérdidas de los racores hidráulicos.
---------------	---

Remedios	<ul style="list-style-type: none"> • Dirigirse a un centro de asistencia autorizado. • Apretar los racores, si la anomalía persiste, dirigirse a un centro de asistencia autorizado. • Dirigirse a un centro de asistencia autorizado. • Apretar los racores, si el defecto persiste, dirigirse a un centro de asistencia autorizado.
-----------------	---

Inconvenientes	Presencia de agua en el aceite
-----------------------	---------------------------------------

Causas	<ul style="list-style-type: none"> • Anillos de retención (agua y aceite) desgastados.
---------------	---

Remedios	<ul style="list-style-type: none"> • Dirigirse a un centro de asistencia autorizado.
-----------------	---

Inconvenientes	La máquina no aspira cera o detergente
-----------------------	---

Causas	<ul style="list-style-type: none"> • Depósitos vacíos. • Mando de la lanza en posición de alta presión. • Uno o ambos tubos del selector están desconectados.
---------------	--

Remedios	<ul style="list-style-type: none"> • Llenar los depósitos. • Girarlo en posición de baja presión. • Ponerlos de nuevo en posición.
-----------------	---

> **REPARACIONES - REPUESTOS**

Para eventuales inconvenientes no indicados en el presente manual o en caso de roturas de la máquina se ruega contactar un **Centro de Asistencia Autorizado** para que se ocupe de la reparación o de la eventual sustitución de piezas con repuestos originales. Utilizar exclusivamente repuestos originales.

> **CONDICIONES DE GARANTÍA**

Nuestros aparatos han sido sometidos a pruebas precisas y están cubiertos por una garantía por defecto de fabricación de acuerdo a las normas

vigentes (mínimo 12 meses). La garantía comienza desde la fecha de compra. Debe adjuntar una copia del recibo al entregar para la reparación su máquina de alta presión o sus accesorios.

Las reparaciones cubiertas por la garantía deben cumplir las siguientes condiciones: - Que los defectos sean atribuibles a fallos o defectos en los materiales o la manufactura. - Que las instrucciones de este manual se hayan observado completamente. - Que la reparación no haya sido realizada o intentada por persona ajena al personal instruido por. - Que se hayan utilizado únicamente accesorios originales. - Que el producto no se haya expuesto a malos usos tales como golpes, abolladuras o heladas. - Que se haya utilizado únicamente agua sin impurezas. - Que el equipo de limpieza de alta presión no se haya arrendado ni utilizado comercialmente de cualquier otra manera.

La garantía no incluye: - Las partes sujetas a desgaste. - El tubo de alta presión y accesorios opcionales. - Los daños accidentales, causados por el transporte, negligencia o tratamiento inadecuado y consecuentes a un uso o una instalación erróneos o impropios que no observen las advertencias expuestas en el manual de instrucciones. - La garantía no contempla la eventual limpieza de los órganos funcionantes. Las reparaciones cubiertas por esta garantía incluyen la sustitución de partes defectuosas, a excepción del embalaje y portes/transporte. No se prevé la sustitución del aparato ni la extensión de la garantía sucesivamente a la reparación de una avería. El fabricante declina toda responsabilidad por eventuales daños a las personas o a las cosas causados por una mala instalación o por un uso incorrecto del aparato.

ATENCIÓN! Defectos como boquillas obstruidas, aparatos bloqueados para los residuos de caliza, accesorios dañados (por ejemplo manguera doblada) y/o máquinas sin defectos NO SON CUBIERTOS POR LA GARANTÍA.

> **ELIMINACIÓN**



Como propietario de un aparato eléctrico o electrónico, la ley (conforme a la directiva UE 2002/96/CE del 27 de enero de 2003 sobre los residuos de equipos eléctricos y electrónicos y conforme a las legislaciones nacionales de los estados miembros UE que han puesto en práctica dicha directiva) le prohíbe eliminar este producto o sus accesorios eléctricos / electrónicos como residuo doméstico sólido urbano y le impone eliminarlo en los centros apropiados de recogida.

Puede también eliminar el producto directamente en el establecimiento de su vendedor mediante la compra de uno nuevo, equivalente al que debe eliminar.

Abandonar el producto en el ambiente puede crear graves daños al mismo ambiente y a la salud.

El símbolo en la figura representa el contenedor de los residuos urbanos y está absolutamente prohibido eliminar el aparato en estos contenedores. El incumplimiento de las indicaciones de la directiva 2002/96/CE y de los decretos ejecutivos de los diferentes estados comunitarios es sancionable administrativamente.

> **ALGEMENE AANWIJZINGEN**

- Door de prestaties en het gebruiksgemak ervan is het apparaat geschikt voor PROFESSIONEEL gebruik.
- Het apparaat kan gebruikt worden voor het reinigen van oppervlakken buiten, telkens als er water onder hoge druk benodigd is om vuil te verwijderen.
- Met de nodige hulpstukken kan het apparaat gebruikt worden voor opbrengen van schuim, zandstralen en wassen met de roterende borstel die op de pistool aangebracht moet worden.

> **WAARSCHUWINGEN**

⚠ LET OP! Uit veiligheidsoverwegingen goed opletten.

- ⚠ **LET OP:** Dit apparaat is alleen bestemd om buiten gebruikt te worden.
- ⚠ **LET OP:** Na afloop van elk karwei moet de stroom- en wateraansluiting altijd losgekoppeld worden.
- ⚠ **LET OP:** Het apparaat mag niet gebruikt worden als het elektrische snoer of vitale onderdelen van het apparaat, zoals veiligheidssystemen, hogedrukslang, pistool enz. beschadigd zijn.
- ⚠ **LET OP:** Dit apparaat is ontworpen voor gebruik met het meegeleverde reinigingsmiddel of met het reinigingsmiddel dat voorgeschreven wordt door de fabrikant, zoals neutrale reinigingsshampoo op basis van biologisch afbreekbare anionische oppervlakreactieve stoffen. Het gebruik van andere reinigingsmiddelen of chemicaliën kan de veiligheid van het apparaat in gevaar brengen.
- ⚠ **LET OP:** Het apparaat mag niet in de buurt van personen gebruikt worden, tenzij zij beschermende kleding dragen.
- ⚠ **LET OP:** De straal van de lans mag niet op mechanische onderdelen die smeervet bevatten gericht worden: anders lost het vet op en wordt het over de grond verspreid. Banden van voertuigen en bandenventie-

len moeten vanaf een afstand van minstens 30 cm worden gereinigd, anders kan de band of het ventiel door de hogedrukstraal beschadigd worden. Een eerste teken van een beschadiging is een verkleuring van de band. Beschadigde banden of ventielen kunnen levens-gevaarlijk zijn.

- ⚠ **LET OP:** De hogedrukstralen kunnen gevaarlijk zijn als zij op een onjuiste manier gebruikt worden. De stralen mogen niet op personen, dieren, onder stroom staande elektrische apparaten of op het apparaat zelf gericht worden.

- ⚠ **LET OP:** De slangen, de hulpstukken en de hogedrukaansluitingen zijn belangrijk voor de veiligheid van het apparaat. Er mogen uitsluitend slangen, hulpstukken en aansluitingen die door de fabrikant voorgeschreven worden gebruikt worden (het is zeer belangrijk om ervoor te zorgen dat deze onderdelen in goede staat blijven door onjuist gebruik ervan te vermijden en ze tegen knikken, stoten en schuren te beschermen).

- ⚠ **LET OP:** Het pistool is uitgerust met een veiligheidspal. Telkens als het gebruik van het apparaat onderbroken wordt is het belangrijk dat de veiligheidspal ingeschakeld wordt om per ongeluk opendraaien van het pistool te voorkomen.

- Men mag de straal niet op zichzelf of op andere personen richten om de kleding of de schoenen te reinigen.
- Men mag het apparaat niet door kinderen of door personen die er geen verstand van hebben laten gebruiken.
- Veiligheidssystemen: Pistool uitgerust met veiligheidspal, apparaat met beveiliging tegen elektrische overbelasting (Kl. I), pomp met bypassklep of stopsysteem.
- De veiligheidsknop op het pistool dient niet om de hendel tijdens de werking vast te zetten maar om het per ongeluk opendraaien ervan te voorkomen.

- ⚠ **LET OP:** Apparaten zonder A.S.S. – Automatic Stop System: Deze apparaten mogen, als het pistool losgelaten is, niet lan-

ger dan 2 minuten in werking blijven. De temperatuur van het terugstromende water neemt aanzienlijk toe en veroorzaakt ernstige schade aan de pomp.

⚠ LET OP: Apparaten met A.S.S. – Automatic Stop System: Het is verstandig om deze apparaten niet langer dan 5 minuten in stand-by te laten staan.

⚠ LET OP: Het apparaat moet helemaal uitgezet worden (hoofdschakelaar op OFF) telkens als het apparaat onbeheerd achtergelaten wordt.

⚠ LET OP: Elk apparaat wordt in zijn gebruikstoestand getest, het is dus normaal dat er enkele druppels water aan de binnenkant ervan achterblijven.

⚠ LET OP: Er goed op letten dat elektrische kabel niet wordt beschadigd. Laat een beschadigde aansluitkabel onmiddellijk door een erkende klantenservice of elektromonteur vervangen.

⚠ LET OP: Apparaat met vloeistof onder druk. Houd het pistool stevig vast om reactiekracht te voorkomen. Gebruik alleen de hogedruksproeier die bij het apparaat geleverd wordt.

⚠ LET OP: De hogedrukslang is zodanig ontworpen en gemaakt dat hij bestand is tegen hoge druk. Om de slang niet te beschadigen moet er erg voorzichtig mee omgegaan worden. Verkeerd gebruik kan schade of vroegtijdige breuk tot gevolg hebben en leiden tot verlies van het recht op garantie.

⚠ LET OP: Het product mag niet gebruikt worden door kinderen of door personen met verminderde lichamelijke, zintuiglijke of geestelijke capaciteiten of zonder geschikte ervaring of kennis, zolang zij niet naar behoren getraind of geïnstrueerd zijn.

⚠ LET OP: Kinderen mogen ook niet als zij gecontroleerd worden niet met het product spelen.

⚠ LET OP: Gebruik de hogedrukreiniger pas als de hogedrukslang volledig uitgerold is.

⚠ LET OP: Pas tijdens het op- en afrollen van de slang op dat de hogedrukreiniger niet

kantelt.

⚠ LET OP: Als u de slang af- of oprolt moet de machine uitgeschakeld zijn en moet de slang drukloos zijn (apparaat uitschakelen).

> **WATERTOEOVOER** **Hydraulische aansluiting**

Let op - Gevaar!

Zuig uitsluitend gefilterd of schoon water op. De waterkraan moet een watertoevoer garanderen die tenminste dubbel is aan de capaciteit van de pomp.

- Minimum wateropbrengst: 30 l/ min.
- Maximum temperatuur van het inlaatwater: 40°C
- Maximale waterdruk toevoer: 1Mpa

De hogedrukreiniger moet zo dicht mogelijk bij het waterleidingnet worden geplaatst.

Watertoevoer via de waterleiding

- Sluit een toevoerslang (niet meegeleverd) aan op de wateraansluiting van het apparaat (afb. 1, pos. 2) en aan de watertoevoer (maximale druk 10 bar).
- De hogedrukslang met het afvoerverbindingstuk (afb. 1, pos. 3) verbinden en de waterkraan open draaien.

De hogedrukreiniger mag alleen dan rechtstreeks op het openbare drinkwaterleidingnet worden aangesloten als er in de toevoerleiding een terugstroomklep met afvoer overeenkomstig de geldende normen is geïnstalleerd. Verzekert u ervan dat de binnendiameter van de slang tenminste 13 mm is en dat hij verstevigd is.

Het niet in acht nemen van bovengenoemde omstandigheden heeft ernstige mechanische schade aan de pomp tot gevolg of leidt tot verlies van het recht op garantie.


> **HOGEDRUKSLANG**

⚠ LET OP: De hogedrukslang is zodanig ontworpen en gemaakt dat hij bestand is tegen hoge druk. Om de slang niet te beschadigen moet er erg voorzichtig mee omgegaan worden.

Verkeerd gebruik kan schade of vroegtijdige breuk tot gevolg hebben en leiden tot verlies van het recht op garantie (zie de illustraties).


> **STROOMTOEVOER**

- De elektrische aansluiting van het apparaat moet aan de norm IEC 364 voldoen.

 Alvorens het apparaat aan te sluiten moet gecontroleerd worden of de gegevens die op het typeplaatje staan overeenstemmen met die van het elektriciteitsnet en of het stopcontact beveiligd is met een aardlekschakelaar met een inschakelgevoeligheid van minder dan 0,03 A - 30ms.

- Voor het geval het stopcontact en de stekker van het apparaat niet bij elkaar passen moet u het stopcontact door een vakman door een ander type laten vervangen dat wel geschikt is.

- Gebruik het apparaat niet bij een omgevingstemperatuur van beneden de 0°C, als het apparaat uitgerust is met een PVC (H VV-F) snoer.

 **LET OP:** Het gebruik van een niet juiste verlengkabel is gevaarlijk.

- Als er een verlengsnoer gebruikt wordt dan moet de stekker en het stopcontact waterdicht zijn en moet het snoer de afmetingen hebben die in onderstaande tabel staan.

230-240V	400-415V
3G 2,5 mm ²	4G 2,5 mm ²
max 20 m	max 30 m

A.S.S. (indien voorhanden)
AUTOMATIC STOP SYSTEM

LET OP! Deze hogedrukreiniger is uitgerust met een A.S.S. (Automatic Stop System), die ervoor zorgt dat de hogedrukreiniger tijdens de omloopfase uitgeschakeld wordt. Om de hogedrukreiniger te starten dient u de schakelaar op de ON-stand te zetten en vervolgens op de hendel van het spuitpistool te drukken. Het

A.S.S. zorgt ervoor dat de machine wordt gestart en dat deze op het moment dat u de hendel loslaat weer uitgeschakeld wordt. Elke keer dat de machine niet in gebruik is, raden wij u aan de veiligheidspal, geplaatst op de hendel van het spuitpistool, op veilig te zetten om te voorkomen dat de machine bij toeval gestart wordt.

• **Het uit eigen beweging aanslaan van de machine zonder bemiddeling van het pistool, is te wylen aan fenomenen zoals luchtbellen in het water en niet aan een fout van het product.**

• **Laat de machine nooit langer dan 5 minuten in de standby stand draaien. Voor de veiligheid en de levensduur van de machine is het noodzakelijk de machine uit te schakelen door middel van de aan/uit schakelaar op de machine.**

• **Controleren of de koppelingen van de slang aan de zijde van de machine en van het pistool op lekkage. Bij lekkage eerst de koppelingen controleren en pas als de lekkage is verholpen kan u de machine gebruiken.**

Als de machine uitgerust is met een drukregelaar:

• **als de druk op het minimum ingesteld is kan het gebeuren dat het A.S.S. niet inschakelt. Er dient dus vermeden te worden om de machine langer dan 1 minuut in bypass te laten functioneren;**

• **stel de hendel van het pistool niet te vaak in werking (hierdoor kunnen storingen in de werking optreden).**

> **DE WERKING VAN DE MACHINE**

De machine is dankzij zijn eenvoud en groot gebruiksgemak uitstekend te gebruiken voor hobby-doeleinden. De technologie die voor deze machine is gebruikt garandeert een grote betrouwbaarheid en een lange levensduur. De machine mag onder geen beding worden gebruikt in ruimtes met explosiegevaar. De werktemperatuur dient tussen +5 en +50 °C te zijn. Het is verboden enige veranderingen aan te brengen aan de structuur of onderdelen van de machine.

JUIST GEBRUIK VAN DE MACHINE

- De hogedrukreiniger moet op een vlakke ondergrond in horizontale positie opgesteld worden.
- Als de machine binnen gebruikt wordt, dient u voor voldoende ventilatie te zorgen.
- Bij ieder gebruik van de machine wordt de juiste lichaamshouding aanbevolen; de ene hand aan het pistool en de andere aan de lans.
- De waterstraal mag nooit op elektrische leidingen of machines gericht worden.

> **HET OPENEN VAN DE VERPAKKING**

Na het uitpakken van het apparaat, nakijken of alles aanwezig is.

- In geval van twijfel het apparaat niet gebruiken en zich adresseren bij uw verkoper.
- Voor het gemak bij het transporteren werden enige onderdelen niet gemonteerd; in deze gevallen moet u deze volgens deze handleiding monteren.
- De verpakkingseenheden (plastic zakjes, polystereen, nagels, enz) moeten buiten het bereik van kinderen gehouden worden.

> **INSTALLATIE EN AANZETTEN**

⚠ LET OP: De installatie van het apparaat dient door erkend en en gekwalificeerd personeel uit te worden gevoerd in overeenstemming met de gegevens van het gegevensplaatje dat op de machine aangebracht is en waarvoor de machine ontworpen is. De constructeur wijst elke verantwoordelijkheid voor het niet opvolgen van deze normen af.

INGEBRUIKNAME

Als het de eerste keer is dat u de machine gebruikt of als u de machine na lange tijd weer gebruikt is het nodig de aanzuigslang door te laten lopen zodat zekere vuilresten en luchtbellen verwijderd kunnen worden zodat de straalpijp van de lans niet verstopt raakt.

AANSLUITING VAN DE ELEKTRICITEIT

Controleer of de door u te gebruiken span-

ning overeenkomt met die aangegeven op het technische gegevensplaatje. De door u te gebruiken stroomvoorziening moet aangelegd zijn door vakkundig personeel, welke bekwaam zijn te werken volgens wettelijke normen en voorwaarden aangaande (aarding, zeke-ring, aardlekschakelaars, enz).

Bij ontbreken van een van de boven genoemde voorwaarden is de fabrikant niet verantwoordelijk voor personeel en garantie.

BELANGRIJK: Betreffende drie-fase motoren, schenk aandacht aan de aansluiting van de stekker aan de elektriciteitskabel (zie elektrisch schema).

STARTEN

De machine inschakelen door de knop (afb. 1, pos. 4) in te drukken en een paar minuten laten lopen om vuil en luchtbellen uit het hydraulische systeem te verwijderen, dan uitschakelen, de hogedrukslang op het pistool aansluiten en de straalpijp monteren. Zich ervan overtuigen dat de schoonmaakmiddelregelaar dichtzit.

Als de machine weer loopt, controleren of de straal gelijkmatig is, anders eventueel vuil van het mondstuk verwijderen, een paar seconden wachten, tot dat de werkdruk bereikt is, dan het pistool een paar keer open en dicht doen.

> **HET MONTEREN VAN DE LANS EN DE SPUITDOP**

Om de lans aan het pistool te monteren is het nodig het bewerkte deel van de lans in het gat van het pistool te doen, dan schroeft u de lans in de richting van de pijl tot dat de bevestiging compleet is.

> **AANZUIGING VAN HET REINIGINGSMIDDEL**

De schoonmaakmiddelentank (niet meegeleverd) vullen met aangeraden producten, geschikt voor de uit te voeren type reiniging (afb. 1C, pos. 8).

⚠ LET OP: Maak alleen gebruik van vloeibaar schoonmaakmiddel, gebruik abso-

luut geen zuur of produkten met teveel alkaline. Wij adviseren u alleen produkten te gebruiken die getest zijn voor gebruik in dit soort machines.

⚠ LET OP: Om de tank op de juiste manier te gebruiken mag u er geen brandbare of chemisch agressieve stoffen in doen.

De regelbare kop maakt het mogelijk de waterstraal in te stellen in veel of weinig druk. De druk kan geregeld worden met behulp van de bewegende spuitkop. De aanzuiging van schoonmaakmiddel is automatisch als de instelbare kop van de lans is ingesteld in de stand voor weinig druk. De regeling van de druk moet gebeuren met de handgreep in stilstand. Als u de machine start, is het toevoegen van schoonmaakmiddel in het water automatisch als het water passeert.

> **MACHINE UITGEVOERD MET THERMISCHE KLEP (OPTIE)**

Dit onderdeel regelt automatisch de by-pass door het afsluiten van de watertoevoer zodra het bijna een temperatuur bereikt van 60°C.

⚠ LET OP: Machines die niet uitgevoerd zijn met deze optie mogen niet langer dan 2 minuten met gesloten pistoolgreep draaien. Dit is omdat het watertemperatuur anders te hoog oploopt en daardoor grote schade aan de pomp kan veroorzaken.

> **VEILIGHEIDSVOORSCHRIFTEN VOOR HET PISTOOL**

Ledere keer als u de machine stopt moet de veiligheidsvergrendeling gebruikt worden om eventuele ongewenste ingebruikname te vermijden.

> **ONDERHOUD**

👉 BELANGRIJK: Alvorens enig onderhoud op de machine uit te voeren de druk wegnemen, de elektriciteits en de watertoevoer verbreken.

CONTROLE OLIELEVELU POMP

Periodiek het olieniveau controleren. De olie moet in het begin na 50 werkuren ververs worden, daarna iedere 500 uur. Gebruik olie SAE 20/30 (750 gr).

CONTROLE WATERZUIGFILTER

Periodiek het waterzuigfilter controleren geplaatst in het toevoer- verbindingstuk (afb. 9) Dit is belangrijk om verstoppingen te voorkomen en de goede werking van de pomp niet in gevaar te brengen.

VERVANGING MONDSTUK STRAALPIJP

Het mondstuk vervangen, als de druk onder normale waarden zakt.

ELECTRISCHE MOTOR

In geval van oververhitting stopt de motor. Wacht ongeveer 5 tot 10 min. Vooral eer de pomp opnieuw in werking te stellen. Zoek eveneens naar de oorzaak van het probleem.

ELEKTRISCH SNOER

⚠ LET OP: Er goed o letten dat elektrische kabel niet wordt beschadigd. Laat een beschadigde aansluitkabel onmiddellijk door een erkende klantenservice of elektromonteur vervangen.

> **ELEKTRICITEITSSHEMA**

Zie de illustraties, blz. 4-5.

> **WATERSHEMA**

Zie de illustraties, blz. 5.

> **STORINGEN EN OPLOSSINGEN**

Voordat er een ingreep verricht wordt moet altijd de stekker uit het stopcontact gehaald worden, de watertoevoer onderbroken worden en de druk van het apparaat gehaald worden. Als na het zoeken van de storing aan de hand van deze gebruiksaanwijzing de storing niet verholpen is kunt u zich tot onze **klantendienst** wenden.

Storingen	De motor draait niet met de schakelaar in "I" stand
Oorzaaken	<ul style="list-style-type: none"> • De stekker zit niet goed in het stopcontact. • Stopcontact defect. • Onvoldoende spanning. • Pomp zit vast. • Onjuiste lengte van het elektrische verlengsnoer.
Remedies	<ul style="list-style-type: none"> • Steek de stekker op correcte wijze in het stopcontact. • Laat het stopcontact nakijken. • Laat nakijken of het elektriciteitsnet geschikt is. • Zet de schakelaar op ON terwijl men de pistoolhendel ingedrukt houdt. Indien het probleem zich voor blijft doen, dient men contact op te nemen met een bevoegd servicecentrum. • Raadpleeg de paragraaf met betrekking tot het onderhoud.

Storingen	De motor stopt tijdens het werken
Oorzaaken	<ul style="list-style-type: none"> • Thermische schakelaar in werking. • Onjuiste lengte van het elektrische verlengsnoer.
Remedies	<ul style="list-style-type: none"> • Laat de motor enkele minuten afkoelen. Indien de storing voortduurt, dient men contact op te nemen met een bevoegd servicecentrum. • Contact op te nemen met een bevoegd servicecentrum.

Storingen	De pomp draait maar geeft geen druk
Oorzaaken	<ul style="list-style-type: none"> • Doorstroomhoeveelheid onvoldoende. • Onvoldoende toevoer water. • Aanzuig- of drukventiel versleten. • Drukregelklep ingesteld op minimumstand. • Straampijp versleten.
Remedies	<ul style="list-style-type: none"> • Controleer of de capaciteit 30% hoger ligt dan de waarde die op het plaatje met technische gegevens van het apparaat staat aangegeven. • Filter demonteren en reinigen. • Contact op te nemen met een bevoegd servicecentrum. • De druk verhogen door de drukregelknop vaster te draaien. • Vervang het mondstuk.

Storingen	Onregelmatige druk
Oorzaaken	<ul style="list-style-type: none"> • Mondstuk verstopt of vervormt aanzuig- of drukventiel versleten. • Pakkingen versleten. • Pakkingen drukregelklep versleten. • Onvoldoende toevoer water.

Remedies	<ul style="list-style-type: none"> • De straalbuis demonteren en het mondstuk reinigen met de bijgeleverde speld. • Contact op te nemen met een bevoegd servicecentrum. • Contact op te nemen met een bevoegd servicecentrum. • Contact op te nemen met een bevoegd servicecentrum. • Filter demonteren en reinigen.
-----------------	---

Storingen	Er lekt water uit het apparaat
Oorzaaken	<ul style="list-style-type: none"> • De pomp lekt. • Lekkage slangoproller (indien aanwezig). • Lekkage drukregelklep. • Lekkage hydraulische verbindingstukken.
Remedies	<ul style="list-style-type: none"> • Contact op te nemen met een bevoegd servicecentrum. • De verbindingstukken vastzetten. Indien de storing blijft voortduren contact opnemen met een bevoegd servicecentrum. • Contact op te nemen met een bevoegd servicecentrum. • De verbindingstukken vastzetten. Indien de storing blijft voortduren contact opnemen met een bevoegd servicecentrum.

Storingen	Vreemd geluid
Oorzaaken	<ul style="list-style-type: none"> • Aanzuig- of drukventiel versleten. • Lagers versleten. • Onvoldoende toevoer water. • Te hoge watertemperatuur.
Remedies	<ul style="list-style-type: none"> • Contact op te nemen met een bevoegd servicecentrum. • Contact op te nemen met een bevoegd servicecentrum. • Filter demonteren en reinigen. • Temperatuur tot onder +50 afkoelen.

Storingen	Water in de olie
Oorzaaken	<ul style="list-style-type: none"> • Ausluiting (water+olie) versleten.
Remedies	<ul style="list-style-type: none"> • Contact op te nemen met een bevoegd servicecentrum.

Storingen	Het apparaat zuigt geen was of reinigingsmiddel aan
Oorzaaken	<ul style="list-style-type: none"> • Tanks leeg. • Knop van de lans op de hogedrukstand. • Één of allebei de slangen van de keuzeschakelaar zitten los.
Remedies	<ul style="list-style-type: none"> • Vul de tanks. • Draai hem op de lagedrukstand. • Breng ze weer aan.

> **REPARATIE - RESERVE ONDERDELEN**

Bij eventuele storingen die in de voorliggende gebruiksaanwijzing niet voorkomen, raden wij

u aan, u tot onze klantenservice te werden daar zij de noodzakelijke reparaties doorvoeren of de originele reserve onderdelen ter beschikking stellen. Gebruik uitsluitend originele onderdelen.

> **GARANTIE VOORWAARDEN**

Al onze apparaten zijn onderworpen aan zorgvuldige tests en zijn gedekt voor fabrieksfouten in overeenstemming met de geldende voorschriften (minimaal 12 maanden). De aanvangsdatum van de garantie wordt bepaald door de aankoopdatum. Als uw machine of toebehoor moet hersteld worden, gelieve de kassticket of het factuur bijzetten.

Reparatie onder garantie is aan de onderstaande voorwaarden verbonden: - het defect moet aan productiefout of aan een defect in het materiaal of vakmanschap te wijten zijn. - de aanwijzingen in de handleiding moeten zorgvuldig bestudeerd en opgevolgd zijn. - de reparatie dient door een servicepartner uitgevoerd te worden. - alleen originele accessoires kunnen gebruikt worden. - schade of vorstschade vallen niet onder de garantie. - er dient altijd zuiver kraanwater gebruikt te worden. - de hogedrukreiniger mag niet voor verhuur of andere commerciële activiteiten gebruikt zijn. - U dient ten alle tijde een kopie van de aankoopbon voorzien van de aankoopdatum te overleggen.

Het volgende valt niet onder de garantie:

- De bewegende onderdelen die aan slijtage onderhevig zijn. - De hogedrukslang en optionele hulpstukken. - De garantie dekt geen defecten te wijten aan transport, nalatigheid, niet-aangepast gebruik of gebruik niet conform met de gebruiksaanwijzing. - De reiniging van de hoge drukreiniger valt niet onder de garantie. Onder garantie valt het vervangen van defecte onderdelen, het verpakken en verzenden valt hier echter niet onder. De vaststelling van een defect betekent niet dat het apparaat automatisch wordt vervangen of de garantie wordt verlengd. De fabrikant is niet verantwoordelijk

voor ongelukken en schade veroorzaakt door een slechte plaatsing of onoordeelkundig gebruik.

LET OP! Defecten zoals verstopte sproeiers, geblokkeerde machine door de vorming van kalkaanslag, beschadigde hulpstukken (zoals bijv. geknikte slang) en/of machines die geen defecten vertonen worden NIET GEDEKT DOOR GARANTIE.

> **WEGGOOIEN**



In de hoedanigheid van eigenaar van een elektrisch of elektronisch apparaat wordt het u door de wet (in overeenstemming met de EU richtlijn 2002/96/CE van 27 januari 2003 betreffende afval van elektrische en elektronische apparatuur en de nationale wetgeving van de EU Lidstaten die deze richtlijn toepassen) verboden om dit product of de elektrische/elektronische accessoires hiervan af te danken als vast huishoudelijk afval en bent u verplicht om hem te brengen naar een speciaal verzamelcentrum.

Het is mogelijk om het product direct door de dealer te laten afdanken door middel van de aankoop van een nieuw product dat equivalent is aan het af te danken product.

Het achterlaten van dit product in het milieu kan ernstige schade aan het milieu en aan de gezondheid veroorzaken.

Het symbool van de afbeelding stelt een vuilniston voor huishoudelijk afval voor. Het is absoluut verboden om het apparaat hierin te stoppen. Het niet opvolgen van de aanwezigheid van de richtlijn 2002/96/CE en de bepalingen met betrekking hiertoe van de verschillende Lidstaten wordt administratief gesanctioneert.

> ΓΕΝΙΚΕΣ ΥΠΟΔΕΙΞΕΙΣ

- Οι αποδόσεις και απλή χρήση της συσκευής αυτιστοιχούν σε ΕΠΑΓΓΕΛΜΑΤΙΚΗ χρήση.
- Η συσκευή μπορεί να χρησιμοποιηθεί για το πλύσιμο επιφανειών σε εξωτερικούς χώρους στις περιπτώσεις όπου απαιτείται η χρήση νερού υπό πίεση για την απομάκρυνση ρύπων.
- Με τα κατάλληλα εξαρτήματα μπορεί να εφαρμοστεί αφρός, να γίνει αμμοβολή ή να γίνει καθαρισμός με περιστρεφόμενη βούρτσα που προσαρμόζεται στο κοντάρι.

> ΥΠΟΔΕΙΞΕΙΣ ΠΡΟΕΙΔΟΠΟΙΗΣΗΣ

⚠️ ΠΡΟΣΟΧΗ! Σημαντική υπόδειξη που πρέπει να τηρηθεί για λόγους ασφαλείας.

⚠️ **ΠΡΟΣΟΧΗ:** η χρήση της συσκευής ειτρέπεται μόνο σε εξωτερικό χώρο.

⚠️ **ΠΡΟΣΟΧΗ:** μετά την ολοκλήρωση κάθε εργασίας πρέπει κλείνετε πάντα την παροχή ρεύματος και νερού.

⚠️ **ΠΡΟΣΟΧΗ:** μη χρησιμοποιείτε τη συσκευή όταν το καλώδιο ρεύματος ή βασικά μέρη της συσκευής παρουσιάζουν βλάβη, π.χ. διατάξεις ασφαλείας, εύκαμπτος σωλήνας υψηλής πίεσης του πιστολιού κ.λπ.

⚠️ **ΠΡΟΣΟΧΗ:** η συσκευή αυτή σχεδιάστηκε για χρήση με τα παρεχόμενα ή προδιαγραφόμενα από τον κατασκευαστή καθαριστικά υγρά (ουδέτερο σαμπουάν με ανιονικά τασιενεργά βιολογικά αποδομίσια). Η χρήση άλλων καθαριστικών ή χημικών ουσιών μπορεί να επηρεάσει αρνητικά την ασφάλεια της συσκευής.

⚠️ **ΠΡΟΣΟΧΗ:** μη χρησιμοποιείτε τη συσκευή κοντά σε άτομα εκτός και αν φορούν προστατευτική ενδυμασία.

⚠️ **ΠΡΟΣΟΧΗ:** ο πίδακας του εκτοξευτήρα δεν πρέπει να κατευθύνεται σε μηχανικά μέρη που περιέχουν γράσο λίπανσης: σε αντίθετη περίπτωση το γράσο θα διαλυθεί και θα διαχυθεί στο έδαφος. Ελαστικά αυτοκινήτων/βαλβίδες ελαστικών επιβάλλεται να καθαρίζονται από ελάχιστη απόσταση 30 cm, αλλιώς μπορεί να χαλάσει το

ελαστικό του αυτοκινήτου/η βαλβίδα του. Πρώτη ένδειξη για κάτι τέτοιο είναι ξεθώριασμα του ελαστικού. Χαλασμένα ελαστικά αυτοκινήτων/βαλβίδες ελαστικών μπορεί να κοστίσουν ανθρώπινες ζωές.

⚠️ **ΠΡΟΣΟΧΗ:** η εκτόξευση νερού υπό πίεση μπορεί να αποβεί επικίνδυνη σε περίπτωση ακατάλληλης χρήσης. Η δέσμη δεν πρέπει να κατευθύνεται προς άτομα, ζώα, ενεργοποιημένους ηλεκτρικές συσκευές ή προς την ίδια τη συσκευή.

⚠️ **ΠΡΟΣΟΧΗ:** οι εύκαμπτοι σωλήνες υψηλής πίεσης, τα εξαρτήματα και οι συνδέσεις είναι σημαντικά για την ασφάλεια της συσκευής. Χρησιμοποιείτε μόνο εύκαμπτους σωλήνες, εξαρτήματα και συνδέσεις σύμφωνα με τις προδιαγραφές του κατασκευαστή (είναι πολύ σημαντικό να διατηρούνται τα εξαρτήματα αυτά ακέραια, γι' αυτό αποφύγετε ακατάλληλη χρήση και προστατέψτε τα από κάμψη, χτυπήματα και γδαρσίματα).

⚠️ **ΠΡΟΣΟΧΗ:** το πιστόλι είναι εξοπλισμένο με διάταξη φραγής ασφαλείας. Είναι σημαντικό να ενεργοποιείτε αυτή τη διάταξη φραγής ασφαλείας κάθε φορά που διακόπτεται η χρήση της συσκευής προκειμένου να αποφευχθεί τυχαίο άνοιγμά της.

- Μη στρέφετε τη δέσμη πάνω σας ή σε άλλα άτομα για να καθαρίσετε υποδήματα ή ενδύματα.

- Μην επιτρέπετε τη χρήση της συσκευής από παιδιά ή μη εκπαιδευμένα άτομα.

- Διατάξεις ασφαλείας: πιστόλι ψεκασμού με διάταξη φραγής ασφαλείας, μηχανή με προστασία έναντι ηλεκτρικής υπερφόρτισης (KL 1), αντλία με βαλβίδα παρακαμπτήριας διόδου ή διάταξη αναστολής.

- Το πλήκτρο ασφαλείας στο πιστόλι δεν προβλέπεται για την ασφαλισή του μοχλού κατά τη διάρκεια της εργασίας, αλλά για την αποφυγή τυχαίου ανοίγματος.

⚠️ **ΠΡΟΣΟΧΗ:** συσκευές χωρίς A.S.S. - Αυτόματο Σύστημα Διακοπής: δεν πρέπει να λειτουργούν με ενεργοποιημένο πιστόλι για περισσότερα από 2 λεπτά. Η θερμοκρασία του νερού που επιστρέφει στο κύκλωμα αυξάνεται σημαντικά και μπορεί να

- προκαλέσει σοβαρές ζημιές στην αντλία.
- ΠΡΟΣΟΧΗ:** συσκευές με A.S.S. - Αυτόματο Σύστημα Διακοπή: δεν πρέπει να αφήνετε τη συσκευή στον τρόπο λειτουργίας αναμονής για περισσότερα από 5 λεπτά.
- ΠΡΟΣΟΧΗ:** απενεργοποιείτε τελείως τη συσκευή (γενικός διακόπτης στη θέση OFF) όταν αυτή παραμένει χωρίς επίβλεψη.
- ΠΡΟΣΟΧΗ:** κάθε μηχανή υπόκειται σε τελικό έλεγχο σε συνθήκες χρήσης. Για το λόγο αυτό είναι φυσιολογικό να υπάρχουν στο εσωτερικό μερικές σταγόνες νερού.
- ΠΡΟΣΟΧΗ:** προσέξτε να μην προκληθούν βλάβες στο καλώδιο της συσκευής. Αναθέστε σε εξουσιοδοτημένο τμήμα εξυπηρέτησης πελατών/ηλεκτρολόγο την άμεση αντικατάσταση του καλωδίου σύνδεσης.
- ΠΡΟΣΟΧΗ:** η μηχανή περιέχει υγρά υπό πίεση. κρατήστε σταθερά το πιστόλι ψεκασμού για να προλάβετε τη δύναμη αντίδρασης από την έξοδο του υλικού. Χρησιμοποιήστε μόνο το ακροφύσιο υψηλής πίεσης που παραδίδεται μαζί με τη μηχανή.
- ΠΡΟΣΟΧΗ:** ο εύκαμπτος σωλήνας υψηλής πίεσης σχεδιάστηκε έτσι ώστε να είναι ανθεκτικός σε υψηλές πιέσεις. Για την αποφυγή βλαβών πρέπει να χρησιμοποιείται με ιδιαίτερη προσοχή. Ακατάλληλη χρήση μπορεί να προκαλέσει πρόωρες φθορές ή θραύσεις με συνέπεια την ακύρωση της εγγύησης.
- ΠΡΟΣΟΧΗ:** Το προϊόν δεν πρέπει να χρησιμοποιείται από παιδιά ή άτομα με μειωμένες φυσικές ή αντιληπτικές ή νοητικές ικανότητες ή που δεν έχουν επαρκή εμπειρία και γνώση, δεδομένου ότι δεν εκπαιδεύτηκαν ή καταρτίστηκαν επαρκώς.
- ΠΡΟΣΟΧΗ:** Τα παιδιά, ακόμη και υπό έλεγχο, δεν πρέπει να παίζουν με το προϊόν.
- ΠΡΟΣΟΧΗ:** Μη βάζετε σε λειτουργία την υδροπλυστική πριν ξετυλίξετε το σωλήνα υψηλής πίεσης.
- ΠΡΟΣΟΧΗ:** Τυλίγετε και ξετυλίγετε το σωλήνα προσεκτικά έτσι ώστε να μην ανατραπεί η υδροπλυστική.
- ΠΡΟΣΟΧΗ:** Όταν ξετυλίγετε ή τυλίγετε το σωλήνα το μηχανήμα πρέπει να είναι σβη-

στό και ο σωλήνας χωρίς πίεση (εκτός λειτουργίας).

> **ΤΡΟΦΟΔΟΣΙΑ ΝΕΡΟΥ** **Σύνδεση στην παροχή νερού**

ΠΡΟΣΟΧΗ - Κίνδυνος!

Απορροφάτε μόνο νερό φιλτραρισμένο ή καθαρό. Η στρόφιγγα λήψης νερού πρέπει να εξασφαλίζει μια παροχή στο διπλάσιο της μέγιστης παροχής της αντλίας.

- Ελάχιστη παροχή: 30 l / min.
- Μέγιστη θερμοκρασία του νερού εισόδου: 40°C
- Μέγιστη πίεση του νερού εισόδου: 1Μρα

Τοποθετήστε την πλυστική μηχανή το πλησιέστερο δυνατόν στο δίκτυο ύδρευσης για τον εφοδιασμό.

Τροφοδοσία από τις σωληνώσεις του νερού

- Συνδέστε έναν εύκαμπτο σωλήνα τροφοδοσίας (δεν περιλαμβάνεται στον εξοπλισμό) στο ρακόρ για το νερό της συσκευής (εικ. 1, θέση 2) και στην τροφοδοσία του νερού (πίεση μέγιστη 10 bar).
- Συνδέστε το σωλήνα υψηλής πίεσης στο ρακόρ εξόδου (εικ. 1, θέση 3) και ανοίξτε τη βρύση του νερού.

Η πλυστική μηχανή μπορεί να συνδεθεί απευθείας στο δημόσιο δίκτυο διανομής του νερού μόνο αν στη σωλήνωση τροφοδοσίας έχει εγκατασταθεί μια διάταξη κατά της αναρροής με εκκένωση σύμφωνα με τις ισχύουσες προδιαγραφές. Βεβαιωθείτε ότι ο σωλήνας είναι τουλάχιστον \varnothing 13mm και ενισχυμένος.

Η μη τήρηση των παραπάνω προϋποθέσεων προκαλεί σοβαρές μηχανικές ζημιές στην αντλία καθώς και την έκπτωση της εγγύησης.

> **ΣΩΛΗΝΑΣ ΥΨΗΛΗΣ ΠΙΕΣΗΣ**

- ΠΡΟΣΟΧΗ:** Ο σωλήνας υψηλής πίεσης σχεδιάστηκε και κατασκευάστηκε για να αντέχει στις ψηλές πιέσεις. Για να μην το χαλάσετε πρέπει να το χειρίζεστε με ιδιαίτερη προσοχή.

Μια κακή χρήση μπορεί να προκαλέσει ζημιές ή

πρώρες θραύσεις και να προκαλέσει το χάσιμο της εγγύησης. (Βλέπετε τις εικόνες).

> ΠΑΡΟΧΗ ΡΕΥΜΑΤΟΣ

- Η ηλεκτρική σύνδεση της συσκευής πρέπει να συμμορφώνεται με το πρότυπο IEC 364.
- ☞ Προτού συνδέσετε τη συσκευή, βεβαιωθείτε ότι τα στοιχεία στην πινακίδα τύπου συμφωνούν με αυτά του ηλεκτρικού δικτύου και ότι η πρίζα είναι ασφαλισμένη μέσω ενός διακόπτη προστασίας διαρροής προς γη με ευαισθησία απόκρισης κάτω από 0.03 A - 30 ms.
- Αν η πρίζα και το φις της συσκευής δεν ταιριάζουν μεταξύ τους, αναθέστε σε εκπαιδευμένο εξειδικευμένο προσωπικό την αντικατάσταση της πρίζας με άλλη κατάλληλη.
- Μη χρησιμοποιείτε τη συσκευή σε θερμοκρασίες κάτω από 0°C εάν είναι εξοπλισμένη με εύκαμπτο σωλήνα από PVC (H VV-F).
- ⚠ **ΠΡΟΣΟΧΗ:** μη εγκεκριμένες τροποποιήσεις μπορεί να είναι επικίνδυνες.
- Σε περίπτωση χρήσης καλωδίου προέκτασης η πρίζα και το φις πρέπει να είναι αδιάβροχα και οι διαστάσεις του καλωδίου να συμφωνούν με τα στοιχεία του παρακάτω πίνακα.

230-240V	400-415V
3G 2,5 mm ²	4G 2,5 mm ²
max 20 m	max 30 m

A.S.S.

(εάν υπάρχει)

AUTOMATIC STOP SYSTEM ΑΥΤΟΜΑΤΟ ΣΥΣΤΗΜΑ ΔΙΑΚΟΠΗΣ

ΠΑΡΑΤΗΡΗΣΗ: ο καθαριστής υψηλής πίεσης είναι εξοπλισμένος με ένα A.S.S. (Αυτόματο Σύστημα Διακοπής) το οποίο απενεργοποιεί τη μηχανή κατά τη φάση παράκαμψης. Για την ενεργοποίηση της μηχανής βάλτε το διακόπτη στη θέση "ON" και κατόπιν πατήστε την ασφάλεια σκανδάλης: το A.S.S. θέτει σε λειτουργία τη μηχανή και την απενεργοποιεί όταν αφήσετε τη σκανδάλη. Γι' αυτό το λόγο σας συνιστούμε να ασφαρίζετε το

πιστόλι με το μηχανισμό που υπάρχει στη σκανδάλη κάθε φορά που απενεργοποιείτε τη μηχανή προς αποφυγή ανεπιθύμητων εκκινήσεων.

- Η μηχανή μπορεί να εκκινήθει από μόνη της χωρίς να έχει ενεριοποιηθεί το πιστόλι εξαιτίας π.χ. φυσαλίδων αέρα στο νερό. Σε περίπτωση ακινητοποίησης για περισσότερα από 5 λεπτά δε θα πρέπει να θέσετε το διακόπτη στο OFF.
- Ελέγξτε αν το συνδετικό τεμάχιο του εύκαμπτου σωλήνα υψηλής πίεσης είναι σωστά συνδεδεμένο με τη συσκευή και με το πιστόλι που προβλέπεται ως εξοπλισμός.

Εάν η μηχανή έχει έναν ρυθμιστή πίεσης:

- με τη πίεση ρυθμισμένη στο ελάχιστο το A.S.S. (Αυτόματο Σύστημα Αναστολής) μπορεί να μη παρέμβει. Αποφεύγετε να λειτουργήσετε τη μηχανή με τρόπο by-pass για πάνω από 1 λεπτό.
- αποφεύγετε ενεργοποιήσεις με ψηλή συχνότητα του μοχλού του πιστολιού (γιατί μπορούν να συμβούν δυσλειτουργίες).

> ΠΡΟΒΛΕΠΟΜΕΝΗ ΧΡΗΣΗ ΤΗΣ ΜΗΧΑΝΗΣ

Οι αποδόσεις και η χρήση της μηχανής είναι κατάλληλες για μια επαγγελματική χρήση. Οι κατασκευαστικές τεχνολογίες μελετήθηκαν για να εξασφαλίσουν ψηλά επίπεδα αξιοπιστίας, ασφάλειας και διάρκειας. Απαγορεύεται αυστηρά να χρησιμοποιήσετε τη μηχανή σε περιβάλλοντα ή ζώνες ταξινομημένες δυνητικά εκρηκτικές. Η θερμοκρασία του περιβάλλοντος εργασίας πρέπει να βρίσκεται μεταξύ +5 ÷ +50 °C. Απαγορεύεται να εκτελέσετε τροποποιήσεις στην δομή και σε οποιοδήποτε όργανο της μηχανής.

ΣΩΣΤΗ ΧΡΗΣΗ ΤΗΣ ΜΗΧΑΝΗΣ

- Το μηχανήμα εκτόξευσης πίδακα ύδατος υψηλής πίεσης πρέπει να είναι τοποθετημένο σε ένα ασφαλές επίπεδο, σταθερό και σε οριζόντια τοποθέτηση.
- Σε περίπτωση λειτουργίας σε κλειστό περιβάλλον πρέπει να εξασφαλίσετε έναν επαρκή αερισμό και την εξαγωγή αερίων.
- Κάθε φορά που χρησιμοποιείτε το μηχανήμα εκτόξευσης πίδακα ύδατος υψηλής πίεσης σας

συμβουλευόμαστε να πιάσετε το πιστόλι με το σωστό τρόπο, δηλαδή με το ένα χέρι στη χειρολαβή και το άλλο στο σωλήνα εκτόξευσης.

- Η εκτόξευση του νερού δεν πρέπει ποτέ να κατευθύνεται προς τα ηλεκτρικά καλώδια ή τη μηχανή.

> **ΑΠΟΣΥΣΚΕΥΑΣΙΑ**

Μετά που βγάλατε τη συσκευασία, βεβαιωθείτε ότι το μηχάνημα είναι ακέραιο.

- Σε περίπτωση που έχετε κάποια αμφιβολία, μην χρησιμοποιείτε το μηχάνημα και απευθυνθείτε σε ένα ειδικευμένο κέντρο ή στο λιανοπωλητή.
- Για λόγους μεταφοράς και διαστάσεων της συσκευασίας μερικά εξαρτήματα μπορούν να προμηθευτούν αποσυναρμολογημένα, σε αυτή τη περίπτωση εκτελείτε τη συναρμολόγηση ακολουθώντας τις οδηγίες που βρίσκονται στο παρόν εγχειρίδιο.
- Δεν πρέπει να αφήνετε τα στοιχεία της συσκευασίας (πλαστικές σακούλες, διογκωμένο πολυστυρόλιο, καρφιά, κλπ.) προσιτά στα παιδιά, από τη στιγμή που μπορούν να είναι πιθανές πηγές κινδύνου.

> **ΕΓΚΑΤΑΣΤΑΣΗ ΚΑΙ ΕΚΚΙΝΗΣΗ**

⚠ ΠΡΟΣΟΧΗ: Η εγκατάσταση της συσκευής πρέπει να εκτελείται από καταρτισμένο εξουσιοδοτημένο προσωπικό τηρώντας τα στοιχεία της πινακίδας για τα οποία έχει προγραμματιστεί που βρίσκονται πάνω στη μηχανή.

Ο κατασκευαστής αποποιείται κάθε ευθύνη από τη μη τήρηση αυτών των κανόνων

ΡΥΘΜΙΣΗ 1ης ΕΚΚΙΝΗΣΗΣ

Για τη πρώτη φορά ή κατόπιν μια περίοδο μακράς απραξίας πρέπει να συνδέσετε για μερικά λεπτά μόνο το σωλήνα αναρρόφησης για να επιτρέψετε την έξοδο από τη κατάθλιψη των ενδεχόμενων προσμειξεων έτσι ώστε να μη βουλώσει το ακροφύσιο του πιστολιού.

ΗΛΕΚΤΡΙΚΗ ΣΥΝΔΕΣΗ

Ελέγξτε αν η τάση δικτύου αντιστοιχεί στην τάση της μηχανής σας που αναφέρεται στην πινακίδα τεχνικών χαρακτηριστικών. Η ηλεκτρική

σας εγκατάσταση πρέπει να έχει δημιουργηθεί από ειδικευμένους τεχνικούς ώστε να λειτουργεί σύμφωνα με τις διατάξεις των ισχυόντων κανονισμών (γείωση, ασφάλεια, προστατευτικά κατά της ηλεκτροπληξίας, κλπ.).

Αν δεν υφίσταται ένας από τους παραπάνω κανονισμούς, ο κατασκευαστής αποποιείται κάθε ευθύνης για το αρμόδιο προσωπικό και δεν αναγνωρίζει καμία εγγύηση.

ΣΗΜΑΝΤΙΚΟ: Προσέχετε, για τους τριφασικούς κινητήρες, την σύνδεση του ηλεκτρικού καλωδίου με τη πρίζα (βλέπετε το ηλεκτρικό διάγραμμα).

ΕΚΚΙΝΗΣΗ

Θέστε σε κίνηση τη μηχανή πατώντας το διακόπτη (εικ. 1, θέση 4) και αφήστε τη να λειτουργήσει για μερικά λεπτά για να απομακρυνθούν ακαθαρσίες και φυσαλίδες αέρα από το υδραυλικό κύκλωμα, κατόπιν σταματήστε τη, συνδέστε το σωλήνα υψηλής πίεσης στο πιστόλι και μοντάρτε τον εκτοξευτήρα. Βεβαιωθείτε ότι ο ρυθμιστής του απορρυπαντικού είναι κλειστός. Με τη μηχανή εκ νέου σε κίνηση ελέγξτε αν ο πίδακας είναι ομοιόμορφος, διαφορετικά καθαρίστε το ακροφύσιο από ενδεχόμενες ακαθαρσίες, περιμένετε μερικά δευτερόλεπτα ώστε να επιτευχθεί η πίεση εργασίας, κατόπιν ανοίξτε και κλείστε το πιστόλι δύο ή τρεις φορές.

> **ΣΥΝΑΡΜΟΛΟΓΗΣΗ ΤΟΥ ΕΚΤΟΞΕΥΤΗΡΑ**

Για να μοντάρτε τον εκτοξευτήρα στο πιστόλι αρκεί να εισάγετε το σπειροειδές άκρο του εκτοξευτήρα στην οπή που υπάρχει στο πιστόλι, βιδώστε τον εκτοξευτήρα όπως υποδεικνύεται από το βέλος μέχρι να φτάσει την πλήρη σύζευξη.

> **ΑΝΑΡΡΟΦΗΣΗ ΤΟΥ ΑΠΟΡΡΥΠΑΝΤΙΚΟΥ**

Γεμίστε το ρεζερβουάρ του απορρυπαντικού (δεν περιλαμβάνεται στον εξοπλισμό) με προϊόντα προτεινόμενα κατάλληλα για τον τύπο πλυσίματος που θα κάνετε (εικ. 1, θέση 8).

⚠ ΠΡΟΣΟΧΗ: χρησιμοποιείτε μόνο υγρά απορρυπαντικά, αποφύγετε απολύτως όξινα προϊόντα ή πολύ αλκαλικά. Σας συμ-

βουλεύουμε να χρησιμοποιείτε τα προϊόντα μας που μελετήθηκαν ακριβώς για τη χρήση τους με τις υδρο-πλυστικές μηχανές.

⚠ ΠΡΟΣΟΧΗ: Για τη σωστή χρήση της δεξαμενής μην εισάγετε εύφλεκτες ουσίες ή χημικά επιθετικές ουσίες.

Η ρυθμιζόμενη κεφαλή επιτρέπει να επιλέξετε την εκτόξευση χαμηλής ή υψηλής πίεσης. Η πίεση μπορεί να ρυθμιστεί ενεργώντας στη χειρολαβή του ακροφυσίου. Η επιλογή της πίεσης πρέπει να γίνει με το πιστόλι κλειστό. Η αναρρόφηση του απορρυπαντικού (ή του κηρού) γίνεται αυτόματα όταν η ρυθμιζόμενη κεφαλή του σωλήνα εκτόξευσης ρυθμίζεται για τη λειτουργία χαμηλής πίεσης. Ανάβετε τη συσκευή και η ανάμιξη του απορρυπαντικού (ή του κηρού) με το νερό γίνονται αυτόματα όταν περάσει το νερό.

> **ΣΥΣΚΕΥΕΣ ΜΕ ΘΕΡΜΙΚΗ ΒΑΛΒΙΔΑ (ΠΡΟΑΙΡΕΤΙΚΕΣ)**

Αυτή η διάταξη σας επιτρέπει να αφήσετε τη συσκευή να λειτουργεί με τρόπο by-pass, αδειάζοντας αυτόματα το νερό όταν αυτό φτάνει μια θερμοκρασία περίπου 60°C και κρυστώνοντας τα εξαρτήματα λειτουργία.

⚠ ΠΡΟΣΟΧΗ: συσκευές που δεν έχουν αυτή τη διάταξη δεν πρέπει να μείνουν σε λειτουργία για πάνω από 2 λεπτά με το πιστόλι απελευθερωμένο. Το ανακυκλωμένο νερό αυξάνει σημαντικά τη θερμοκρασία προκαλώντας σοβαρές ζημιές στην αντλία.

> **ΔΙΑΤΑΞΗ ΑΣΦΑΛΕΙΑΣ ΤΟΥ ΠΙΣΤΟΛΙΟΥ**

Κάθε φορά που χρειάζεται να σταματήσετε τη μηχανή είναι σημαντικό να εισάγετε το χειρόφρενο που υπάρχει στο πιστόλι για να αποσοβηθούν από λάθος ανοίγματα.

> **ΣΥΝΤΗΡΗΣΗ**

👉 ΣΗΜΑΝΤΙΚΟ: πριν διενεργήσετε οποιαδήποτε συντήρηση στην υδρο-πλυστική μηχανή εκτονώστε την πίεση, διακόψτε την ηλεκτρική και υδατική σύνδεση.

ΕΛΕΓΧΟΣ ΣΤΑΘΜΗΣ ΛΑΔΙΟΥ ΑΝΤΛΙΑΣ

Ελέγξτε περιοδικά τη στάθμη του λαδιού. Η αλλαγή

του λαδιού αρχικά πρέπει να γίνεται μετά από 50 ώρες εργασίας, ακολούθως κάθε 500 ώρες. Χρησιμοποιείτε λάδι SAE 20/30 (750 gr).

ΕΛΕΓΧΟΣ ΦΙΛΤΡΟΥ ΑΠΟΡΡΟΦΗΣΗΣ ΝΕΡΟΥ

Επιθεωρείτε και καθαρίζετε περιοδικά το φίλτρο απορρόφησης νερού (εικ. 9) που βρίσκεται στο ρακόρ εισόδου. Είναι σημαντικό για να αποφύγετε βουλώματα και να διακυβευτεί η καλή λειτουργία της αντλίας.

ΑΝΤΙΚΑΤΑΣΤΑΣΗ ΑΚΡΟΦΥΣΙΟΥ ΕΚΤΟΞΕΥΤΗΡΑ

Αντικαταστήστε το ακροφύσιο όταν η πίεση κατεβαίνει κάτω από τις κανονικές τιμές.

ΗΛΕΚΤΡΙΚΟΣ ΚΙΝΗΤΗΡΑΣ

Αν υπάρχει κάποια ανωμαλία στη λειτουργία του κινητήρα αυτός σταματάει. Περιμένετε 5-10 λεπτά πριν τον ξαναθέσετε σε κίνηση. Αν η ανωμαλία επιμένει συμβουλευτείτε το κεφάλαιο "ΠΡΟΒΛΗΜΑΤΑ ΚΑΙ ΛΥΣΕΙΣ". Αν πάραυτα δεν καταφέρετε να απομακρύνετε το πρόβλημα διακόψτε τη χρήση και απευθυνθείτε σε ένα Εξουσιοδοτημένο Κέντρο Τεχνικής Υποστήριξης.

ΗΛΕΚΤΡΙΚΟ ΚΑΛΩΔΙΟ

⚠ ΠΡΟΣΟΧΗ: Προσέχετε να μη χαλάσετε το ηλεκτρικό καλώδιο. Φροντίστε η εξουσιοδοτημένη υπηρεσία τεχνικής βοήθειας πελατών/ο ειδικευμένος ηλεκτρολόγος να σας αντικαταστήσουν αμέσως το χαλασμένο καλώδιο τροφοδότησης.

> **ΗΛΕΚΤΡΙΚΟ ΔΙΑΓΡΑΜΜΑ**

Βλέπετε τις εικόνες, σελ. 4-5.

> **ΣΧΕΔΙΟ ΥΔΡΕΥΣΗΣ**

Βλέπετε τις εικόνες, σελ. 5.

> **ΠΡΟΒΛΗΜΑΤΑ ΚΑΙ ΛΥΣΕΙΣ**

Πριν οποιαδήποτε επέμβαση στη μηχανή βγάξτε την ηλεκτρική τροφοδότηση, την τροφοδότηση δικτύου ύδρευσης και εξάγετε τη πίεση. Ενεργείτε συστηματικά για την ανίχνευση βλαβών σύμφωνα με τον ακόλουθο διάγραμμα: εάν παρά αυτό δεν καταφέρετε να αφαιρέσετε τη δυσκολία, ζητήστε την επέμβαση της

Υπηρεσίας Τεχνικής Βοήθειας.

Προβλήματα	Πιέζοντας το διακόπτη η ηλεκτρική αντλία δεν ξεκινάει
Αιτίες	<ul style="list-style-type: none"> • Ο ρευματολήπτης δεν είναι καλά τοποθετημένος στη πρίζα. • Η ηλεκτρική πρίζα δεν λειτουργεί. • Η τάση δικτύου είναι ανεπαρκής. • Η αντλία είναι μπλοκαρισμένη. • Η ηλεκτρική προέκταση έχει ακατάλληλη διατομή.
Λύσεις	<ul style="list-style-type: none"> • Εισάγετε σωστά το ρευματολήπτη στην ηλεκτρική πρίζα. • Ελέγχετε την ηλεκτρική πρίζα. • Ελέγχετε η εγκατάσταση να είναι κατάλληλη. • Τοποθετείτε το διακόπτη στο ON ενώ κρατάτε πατημένο το μοχλό του πιστολιού, εάν το πρόβλημα συνεχίζει απευθυνθείτε σε ένα εξουσιοδοτημένο κέντρο τεχνικής βοήθειας. • Συμβουλευτείτε την παράγραφο που αφορά τη συντήρηση.
Προβλήματα	Ο κινητήρας σταματάει ξαφνικά
Αιτίες	<ul style="list-style-type: none"> • Ο θερμικός λειτουργεί. • Η ηλεκτρική προέκταση έχει ακατάλληλη διατομή.
Λύσεις	<ul style="list-style-type: none"> • Αφήνετε το κινητήρα να κρυώσει για μερικά λεπτά. • Εάν η ανωμαλία συνεχίζει απευθυνθείτε σε ένα εξουσιοδοτημένο κέντρο τεχνικής βοήθειας. • Συμβουλευτείτε την παράγραφο που αφορά τη συντήρηση.

Προβλήματα	Η ηλεκτρική αντλία λειτουργεί αλλά δεν έχει πίεση
Αιτίες	<ul style="list-style-type: none"> • Ανεπαρκές νερό. • Βουλωμένο φίλτρο αναρρόφησης. • Βαλβίδες αναρρόφησης ή παροχής βουλωμένες ή φθαρμένες. • Βαλβίδα ρύθμισης πίεσης σε θέση ελάχιστης πίεσης. • Φθαρμένο ακροφύσιο.
Λύσεις	<ul style="list-style-type: none"> • Ελέγχετε η παροχή να είναι 30% μεγαλύτερη από το δεδομένο που βρίσκεται στη πλακέτα τεχνικών δεδομένων της συσκευής. • Αποσυναρμολογείτε και καθαρίζετε το φίλτρο. • Απευθυνθείτε σε ένα εξουσιοδοτημένο κέντρο τεχνικής βοήθειας. • Αυξάνετε τη πίεση βιδώνοντας τη χειρολαβή ρύθμισης πίεσης. • Αντικαταστήτε το ακροφύσιο.
Προβλήματα	Ανώμαλη πίεση εργασίας
Αιτίες	<ul style="list-style-type: none"> • Βουλωμένο ακροφύσιο. • Βαλβίδες αναρρόφησης ή παροχής βουλωμένες ή φθαρμένες. • Φθαρμένες τσιμούχες. • Φθαρμένες τσιμούχες της βαλβίδας ρύθμισης πίεσης. • Βουλωμένο φίλτρο αναρρόφησης.

Λύσεις	<ul style="list-style-type: none"> • Αποσυναρμολογείτε το σωλήνα εκτόξευσης και καθαρίζετε το ακροφύσιο με τη βελόνα που παρέχεται. • Απευθυνθείτε σε ένα εξουσιοδοτημένο κέντρο τεχνικής βοήθειας. • Απευθυνθείτε σε ένα εξουσιοδοτημένο κέντρο τεχνικής βοήθειας. • Απευθυνθείτε σε ένα εξουσιοδοτημένο κέντρο τεχνικής βοήθειας. • Αποσυναρμολογείτε και καθαρίζετε το φίλτρο.
Προβλήματα	Διαρροές νερού από τη μηχανή
Αιτίες	<ul style="list-style-type: none"> • Διαρροές από την αντλία. • Διαρροές από τη διάταξη τυλίγματος σωλήνων. • Διαρροές από τη βαλβίδα ρύθμισης πίεσης. • Διαρροές από τους υδραυλικούς συνδέσμους.
Λύσεις	<ul style="list-style-type: none"> • Απευθυνθείτε σε ένα εξουσιοδοτημένο κέντρο τεχνικής βοήθειας. • Σφίγγετε τους συνδέσμους, εάν η ανωμαλία συνεχίζει απευθυνθείτε σε ένα εξουσιοδοτημένο κέντρο τεχνικής βοήθειας. • Απευθυνθείτε σε ένα εξουσιοδοτημένο κέντρο τεχνικής βοήθειας. • Σφίγγετε τους συνδέσμους, εάν το ελάττωμα συνεχίζει απευθυνθείτε σε ένα εξουσιοδοτημένο κέντρο τεχνικής βοήθειας.

Προβλήματα	Ανώμαλος θόρυβος
Αιτίες	<ul style="list-style-type: none"> • Βαλβίδες αναρρόφησης ή παροχής βουλωμένες ή φθαρμένες. • Φθαρμένα κουζινέτα. • Βουλωμένο φίλτρο αναρρόφησης. • Υπερβολική θερμοκρασία του νερού εισόδου.
Λύσεις	<ul style="list-style-type: none"> • Απευθυνθείτε σε ένα εξουσιοδοτημένο κέντρο τεχνικής βοήθειας. • Απευθυνθείτε σε ένα εξουσιοδοτημένο κέντρο τεχνικής βοήθειας. • Αποσυναρμολογείτε και καθαρίζετε το φίλτρο. • Φέρνετε τη θερμοκρασία κάτω από τη μέγιστη θερμοκρασία δηλωμένη στο παρόν εγχειρίδιο.
Προβλήματα	Παρουσία νερού στο λάδι
Αιτίες	<ul style="list-style-type: none"> • Φθαρμένα στεγανοποιητικά δακτύλια.
Λύσεις	<ul style="list-style-type: none"> • Απευθυνθείτε σε ένα εξουσιοδοτημένο κέντρο τεχνικής βοήθειας.
Προβλήματα	Η μηχανή δεν αναρροφεί απορρυπαντικό
Αιτίες	<ul style="list-style-type: none"> • Άδεια δεξαμενή απορρυπαντικού. • Χειρολαβή του σωλήνα εκτόξευσης σε θέση υψηλής πίεσης. • Ένας σωλήνας του συστήματος αναρρόφησης του απορρυπαντικού είναι αποσυνδεδεμένος.

Λύσεις	<ul style="list-style-type: none"> • Γεμίζετε τη δεξαμενή. • Την στρέφετε προς τη θέση χαμηλής πίεσης. • Το ξανατοποθετείτε στη θέση.
---------------	--

> **ΕΠΙΣΚΕΥΕΣ - ΑΝΤΑΛΛΑΚΤΙΚΑ**

Για ενδεχόμενα προβλήματα που δεν αναφέρονται στο παρόν εγχειρίδιο ή σπασίματα της μηχανής παρακαλείσθε να επικοινωνήσετε με ένα **Εξουσιοδοτημένο Κέντρο Τεχνικής Υποστήριξης** για τη σχετική επισκευή ή για την ενδεχόμενη αντικατάσταση αυθεντικών ανταλλακτικών. Χρησιμοποιείτε αποκλειστικά αυθεντικά ανταλλακτικά.

> **ΟΡΟΙ ΕΓΓΥΗΣΗΣ**

Όλες οι συσκευές μας έχουν υποστεί αυστηρές δοκιμές και καλύπτονται από εγγύηση για κατασκευαστικά ελαττώματα σύμφωνα με την ισχύουσα νομοθεσία (τουλάχιστον 12 μήνες). Η εγγύηση ισχύει από την ημερομηνία αγοράς. Σε περίπτωση που στείλετε μία συσκευή καθαρισμού υψηλής πίεσης ή εξαρτήματά της για επισκευή τότε πρέπει να συμπεριλάβετε στην αποστολή και ένα αντίγραφο της απόδειξης.

Η παροχή εγγυήσεων προϋποθέτει: - ότι ελαττώματα οφείλονται σε σφάλματα υλι-κού ή κατασκευής. - ότι τηρήθηκαν επακριβώς οι οδηγίες του εγχειριδίου λειτουργίας. - ότι οι επισκευές εκτελέστηκαν μόνο από εκπαιδευμένο προσωπικό σέρβις. - ότι χρησιμοποιήθηκαν μόνο γνήσια εξαρτήματα. - ότι το προϊόν δεν υπέστη κανενός είδους χτύπημα, πτώση και δεν εκτέθηκε σε παγετό. - ότι χρησιμοποιήθηκε μόνο καθαρό νερό. - ότι η συσκευή δε χρησιμοποιήθηκε σε κατάσταση ανοικίας συσκευών ή για άλλους εμπορικούς σκοπούς.

Από την εγγύηση αποκλείονται: - τα κινούμενα μέρη που υπόκεινται σε φθορά - Ο σωλήνας υψηλής πίεσης και προαιρετικά αξεσουάρ. - Τυχαίες ζημιές και ζημιές που προκαλούνται από τη μεταφορά, από αμέλεια ή εσφαλμένο χειρισμό, εσφαλμένη και ανορθόδοξη χρήση και εγκατάσταση που δεν πληρούν τις προδιαγραφές των οδηγιών λειτουργίας. - Στην εγγύηση δεν εμπίπτει ο καθαρισμός που μπορεί να χρειαστεί για τα λειτουργικά εξαρτήματα.

Η εγγύηση για επιδιορθώσεις περιλαμβάνει την αντι-

κατάσταση ελαττωματικών εξαρτημάτων (εκτός από τη συσκευασία και την αποστολή). Η εγγύηση παύει να ισχύει όταν η συσκευή επιδιορθώνεται ή ανοίγεται από μη εξουσιοδοτημένα τρίτα άτομα. Στην εγγύηση δεν περιλαμβάνεται η αντικατάσταση της συσκευής ή η επέκταση του χρόνου εγγύησης μετά την εμφάνιση μιας βλάβης. Ο κατασκευαστής δεν ευθύνεται για οποιοσδήποτε βλάβες σε πρόσωπα ή αντικείμενα που προκαλούνται από εσφαλμένη εγκατάσταση ή ακατάλληλη χρήση της συσκευής.

ΠΡΟΣΟΧΗ! Ελαττώματα όπως βουλωμένα ακροφύσια, μηχανές μπλοκαρισμένες λόγω υπολειμμάτων αλάτων, χαλασμένα αξεσουάρ (π.χ. σωλήνας διπλωμένος) ή/και μηχανές που δεν παρουσιάζουν ελαττώματα ΔΕΝ ΚΑΛΥΠΤΟΝΤΑΙ ΑΠΟ ΕΓΓΥΗΣΗ.

> **ΔΙΑΘΕΣΗ**



Με την ιδιότητα του ιδιοκτήτη μιας ηλεκτρικής ή ηλεκτρονικής συσκευής, ο νόμος (σύμφωνα με την οδηγία ΕΕ 2002/96/ΕΚ τις 27 Ιανουαρίου του 2003 σχετικά με τα απορρίμματα ηλεκτρικών και ηλεκτρονικών συσκευών και τις εθνικές νομοθεσίες των Κρατών μέλων ΕΕ που έχουν πραγματοποιήσει αυτή την οδηγία) σας απαγορεύει να εξαλείψετε αυτό το προϊόν ή τα δικά του ηλεκτρικά αξεσουάρ / ηλεκτρονικά ως οικιακά αστικά στερεά απορρίμματα και σας επιβάλλει αντιθέτως να το απορρίψετε στα κατάλληλα κέντρα συλλογής.

Είναι δυνατό να εξαλείψετε το προϊόν κατευθείαν στον αντιπρόσωπο αγοράζοντας ένα καινούριο προϊόν, ισοδύναμο εκείνου που πρέπει να εξαλείψετε.

Εγκαταλείποντας το προϊόν στο περιβάλλον θα μπορούσαν να προκληθούν σοβαρές ζημιές στο ίδιο το περιβάλλον και στην υγεία των ανθρώπων.

Το σύμβολο της φιογούρας απεικονίζει τον κάδο αστικών απορριμμάτων και απαγορεύεται αυστηρά να τοποθετήσετε τη συσκευή μέσα σε αυτά τα δοχεία. Η μη συμμόρφωση στις ενδείξεις της οδηγίας 2002/96/ΕΚ και στα εκτελεστικά διατάγματα των διάφορων κοινοτικών Κρατών τιμωρείται διοικητικώς.

> YLEISET OHJEET

- Laitteen ominaisuudet ja sen helppo käyttö tekevät sen sopivaksi EI-AMMATTIMAISEEN KÄYTTÖÖN.
- Laitetta voidaan käyttää ulkotilojen pintojen pesemiseen, kun paineen alaista vettä tarvitaan lian poistoon.
- Laitteeseen on saatavissa lisävarusteita vaahdon levitykseen, hiekkapuhalluksen tai pesu voidaan suorittaa pesukahvarren päähän kiinnitettävällä pyörivällä harjalla.

> VAROITUSOHJEET

⚠️ HUOMIO! Tärkeä ohje joka on turvallisuussyistä otettava huomioon.

⚠️ HUOMIO: Laitetta saadaan käyttää ainoastaan ulkona.

⚠️ HUOMIO: Jokaisen käytön jälkeen on sähkön- ja vedensyöttö kytkettävä aina pois päältä.

⚠️ HUOMIO: Älä käytä laitetta, jos virtajohto tai laitteen tärkeät osat ovat vaurioituneet, esim. turvalaitteet, pesukahvan korkeapaineletku jne.

⚠️ HUOMIO: Tämä laite on kehitetty valmistajan toimittamien ja määäämien puhdistusaineiden (tyyppi: neutraali biologisesti hajoaviin anioniin tensiideihin pohjautuva puhdistusshampoo) käyttöä varten. Muiden puhdistusaineiden tai kemiallisten aineiden käyttö voi vaikuttaa laitteen turvallisuuteen.

⚠️ HUOMIO: Laitetta ei saa käyttää henkilöiden läheisyydessä, jos heillä ei ole suoja-vaatetusta.

⚠️ HUOMIO: Ruiskuputken suihkua ei saa suunnata voitelurasvaa sisältäviin mekaanisiin osiin: päinvastaisessa tapauksessa rasva liukenee ja hajoaa maaperään. Auton renkaita/venttiileitä saa pestä vain vähintään 30 cm etäisyydeltä. Ohjeiden vastaisesti käytettynä korkeapainesuihku voi vahingoittaa renkaita/venttiilejä. Ensimmäinen merkki tästä on renkaan vär-

jäytyminen. Vaurioituneet auton renkaat/venttiilit saattavat olla hengenvaarallisia.

⚠️ HUOMIO: Korkeapaineella tuleva vesisuihku voi olla vaarallinen, jos sitä käytetään epäasianmukaisesti. Älä koskaan kohdistaa suihkua henkilöitä, eläimiä, päällekytkettyjä sähkölaitteita tai laitetta itseään kohden.

⚠️ HUOMIO: Korkeapaineletkut, lisätarvikkeet ja liitännät ovat tärkeitä laitteen turvallisuutta varten. Käytä ainoastaan valmistajan hyväksymiä letkuja, lisätarvikkeita ja liitäntöjä (on erittäin tärkeää, että nämä osat pysyvät ehjinä, välttä tämän vuoksi epäasianmukaista käyttöä ja suojaane taitteilta, iskuilta ja naarmuuntumiselta).

⚠️ HUOMIO: Pesukahva on varustettu turvalukolla. On tärkeää, että tätä turvalukkoa käytetään joka kerta, kun laitteen käyttö keskeytetään, jotta sattumanvarainen avautuminen estettäisiin.

- Älä kohdistaa suihkua itseäsi tai muita henkilöitä kohden, puhdistaksesi kenkiä tai vaatteita.

- Lapset tai kouluttamattomat henkilöt eivät saa käyttää laitetta.

- Turvalaitteet: Pesukahva turvalukon kanssa, kone on varustettu ylikuormitussuojalla (luokka 1), pumppu on varustettu ohiutusventtiilillä tai pysäytyslaitteella.

- Pesukahvan turvapainikkeella ei lukita vipua käytön aikana, vaan ettei se avaudu sattumanvaraisesti.

⚠️ HUOMIO: Laitteet ilman A.S.S.-järjestelmää – Automatic Stop System (automaattinen pysäytysjärjestelmä): ne eivät pesukahvan ollessa vapautettuna saa toimia yli 2 minuuttia. Kiertopiiriin syötetyn veden lämpötila kohoaa huomattavasti ja aiheuttaa pumpulle vakavia vaurioita.

⚠️ HUOMIO: Laitteet A.S.S.-järjestelmän kanssa – Automatic Stop System (automaattinen pysäytysjärjestelmä): laitetta ei tulisi jättää valmiustilaan (stand-by) yli 5 minuutiksi.

⚠️ HUOMIO: Kytke ilman valvontaa jäävä lai-

te joka kerta täysin pois päältä (pääkytkin asentoon OFF).

⚠️ HUOMIO: Jokaiselle koneelle suoritetaan lopputarkastus käyttöolosuhteissa, joten on normaalia, että laitteen sisällä on vielä muutamia vesipisaroita.

⚠️ HUOMIO: Huomioi, että virtajohto ei vaurioidu. Anna valtuutetun asiakaspalvelun/sähköalan ammattiliikkeen vaihtaa välittömästi vaurioitunut liitäntäjohto.

⚠️ HUOMIO: Laite sisältää paineenalaisia nesteitä. Pidä lujasti kiinni pesukahvasta, jotta reaktiovoima estettäisiin. Käytä laitetta vain mukana tulevan korkeapainesuuttimen kanssa.

⚠️ HUOMIO: Korkeapaineletku on kehitetty ja valmistettu siten, että se kestää korkeita paineita. Vaurioiden välttämiseksi täytyy sitä käyttää erityisen varovasti. Epäasianmukainen käyttö voi aiheuttaa ennenaikaisia vaurioita tai murtumia sekä takuun raukeamisen.

⚠️ HUOMIO: Lapset tai fyysisesti tai henkisesti rajoittuneet henkilöt tai henkilöt, joilla ei ole laitteen käyttöön vaadittavaa kokemusta tai tuntemusta eivät saa käyttää laitetta, kunnes he eivät ole saaneet siihen vaadittavaa koulutusta tai opastusta.

⚠️ HUOMIO: Lapset eivät saa leikkiä laitteella, vaikka heitä valvotaan.

⚠️ HUOMIO: Käynnistä painepesuri vasta sen jälkeen, kun olet kelannut korkeapaineletkun auki.

⚠️ HUOMIO: Varmista, ettei painepesuri pääse kaatumaan kumoon letkun kiinni/auki-kelaamisen yhteydessä.

⚠️ HUOMIO: Varmista ennen letkun kiinni/auki-kelaamisen aloittamista, että painepesuri on sammutettuna ja ettei letkussa ole painetta (ei käytössä).

> **VEDENSYÖTTÖ** **Vesiliitäntä**

Huomio - Vaara!

Ime pelkästään suodatettua tai puhdasta vettä. Vedenottoon tarkoitettun hanan on taattava

pumpun maksimaaliseen virtaamaan nähden kaksinkertainen vedenanto.

- Minimivirtaama: 30 l/min.
- Maksimaalinen vedenlämpötila sisäänmenossa: 40°C
- Maksimaalinen vedenpaine sisäänmenossa: 1Mpa

Aseta korkeapainepesuri mahdollisimman lähelle vedenjakeluverkkoa.

Vedenotto vesijohdosta

- Liitä vedensyöttöletku (ei kuuluu varustukseen) laitteessa olevaan vesiliitimeen (kuva 1, kohta 2) ja vesijohtoon (paine max. 10 baaria).
- Liitä paineputki ulostuloletkuun (kuva 1, kohta 3) ja avaa vesihana.

Korkeapainepesuri voidaan liittää suoraan julkiseen vesijohtoverkostoon jos syöttöputkistoon on asennettu virtauksenestolaite tyhjennyksellä voimassa olevien määräysten mukaisesti. Varmista, että putki on halkaisijaltaan vähintään 13mm ja vahvistettu.

Kyseisten ehtojen noudattamatta jättäminen saa aikaan vakavia mekaanisia vahinkoja pumpulle takuun raukeamisen ohella.

> **KORKEAPAINEPUTKI**

⚠️ HUOMIO: Korkeapaineputki on suunniteltu ja valmistettu kestäväksi korkeata painetta. Jotta se ei vahingoittuisi, sitä tulee käsitellä varovaisesti.

Väärä käyttö voi aiheuttaa vahinkoa tai ennenaikaista rikkoutumista ja aiheuttaa takuun voimassaolon lakkaamisen (ks. kuvat).

> **SÄHKÖNSYÖTTÖ**

- Laitteen sähköliitännän täytyy olla normin IEC 364 mukainen.

👉 Varmista ennen laitteen liittämistä, että tyyppikilven tiedot vastaavat sähköverkon arvoja ja että pistorasia on suojattu vika-virtasuojakytkimellä, jonka kytkentymis-herkkyys on alle 0,03 A - 30ms.

- Mikäli pistorasia ei sovi pistorasiaan, anna

koulutetun ammattihenkilön vaihtaa pistorasia toiseen, sopivaan pistorasiaan.

- Älä käytä laitetta alle 0 °C: een lämpötiloissa, kun se on varustettu PVC-letkulla (H VV-F).

⚠ HUOMIO: Soveltumattomat jatkojohdot voivat olla vaarallisia.

- Jatkojohtoa käytettäessä täytyy pistorasian ja pistokkeen olla vesitiiviitä ja johdon mitoituksen täytyy olla alla olevan taulukon mukainen.

230-240V	400-415V
3G 2,5 mm ²	4G 2,5 mm ²
max 20 m	max 30 m

A.S.S.

(mikäli
varusteena)

AUTOMATIC STOP SYSTEM

HUOMAUTUS: Tämä korkeapainepesuri on varustettu A.S.S.-järjestelmällä (Automatic Stop System = automaattinen pysäytysjärjestelmä), joka sammuttaa laitteen valmiusvaiheen (stand-by) aikana. Siirrä koneen käynnistämiseksi kytkin asentoon "ON"; paina sitten pesukahvan laukaisinta: A.S.S. asettaa koneen käyttöön ja sammuttaa sen automaattisesti, kun laukaisin vapautetaan. Tämän vuoksi on suositeltavaa varmistaa pesukahva turvalukolla aina kun kone sammuteaan, jotta tahattomat käynnistykset estettäisiin.

- Koneen käynnistykset itsestään, ilman pesukahvan käyttöä aiheutuvat esim. vedessä olevista ilmakuplista. Päällä olevaa laitetta ei tulisi jättää yli 5 minuutiksi ilman valvontaa. Muussa tapauksessa on koneen suoja-asetettava kytkin asentoon OFF.

- Tarkasta, että korkeapaineletkun ja laitteen sekä pesukahvan ja laitteen väliset liitännät on liitetty oikein.

Jos koneessa on paineensäädin:

- A.S.S. (automaattinen käynnistys ja pysäytys) ei välttämättä toimi paineen ollessa säädettynä minimille. Tämän vuoksi tulee

välttää koneen käyttöä by-pass-tilassa yli 1 minuutin ajan.

- **vältä käyttöä ruiskun vivun korkealla frekvenssillä (koska se saattaa aiheuttaa virheellisen toiminnan).**

> KONEEN KÄYTTÖTARKOITUS

Koneen teho ja käyttö soveltuvat ammattimaisiin käyttötarkoituksiin. Rakenneteknologinen suunnittelu takaa erittäin korkean luotettavuustason, turvallisuuden ja keston pitkällä aikavälillä. Koneen käyttö on ehdottomasti kielletty tiloissa, jotka voidaan luokitella mahdollisesti räjähdysalttiiksi. Työympäristön lämpötilan tulee olla +5 ÷ +50 °C. Koneen rakenteen tai minkä tahansa osan muuttaminen on ehdottomasti kiellettyä.

KONEEN OIKEA KÄYTTÖ

- Painepesuri tulee asettaa tukevalle alustalle vaakatasoon.
- Suljetuissa tiloissa käytettäessä tulee taata riittävä ilmanvaihto ja kaasujen ulospääsy.
- Joka kerta, kun painepesuria käytetään kovalla paineella on suositeltavaa pitää ruiskusta kiinni oikealla otteella eli toisella kädellä kädensijasta ja toisella putkesta.
- Vesisuihkua ei saa koskaan suunnata sähköjohtoihin tai itse konetta kohti.

> PAKKAUKSESTA PURKAMINEN

Kun olet purkanut koneen pakkauksesta, tarkista koneen ehys.

- Jos olet epävarma, älä käytä konetta ja käänny huoltopalvelun tai myyntiliikkeen puoleen.
- Kuljetuksen ja pakkauksen koon vuoksi eräät lisätarvikkeet voidaan toimittaa irrallisina. Tässä tapauksessa asenna osat noudattamalla tässä käyttöohjeessa annettuja ohjeita.
- Pakkaustarvikkeita (muovipussit, polystyreeni, naulat jne.) ei saa jättää lasten ulottuville, sillä ne saattavat aiheuttaa potentiaalisen vaaran.

> ASENNUS JA KÄYTTÖÖNOTTO

⚠ HUOMIO: Pätevän ja valtuutetun henkilöstön on suoritettava laitteen asennus nou

dattamalla koneen kyltissä olevia tietoja joi ta varten se on suunniteltu.
Valmistaja ei ota vastuuta kyseisten sääntö jen noudattamatta jättämisestä

KÄYTTÖÖNOTTO 1. KÄYNNISTYS

Jos konetta käynnistetään ensimmäistä kertaa tai se on ollut pois käytöstä pitkään, liitä muutamaksi minuutiksi ainoastaan imuputki, jotta mahdolliset pistoolin suutinta tukkivat liat saada an poistettua.

SÄHKÖLIITÄNTÄ

Varmista, että verkkojännite vastaa käyttämäsi koneen teknisten tietojen laatassa olevaa jännitettä. Sähköverkon tulee olla asiantuntevien sähkömiesten toteuttama, jotta se vastaa kaikkia voimassa olevia säännöksiä (maadoitus, sulake, turvakytkin, jne.).

Jos jotakin edellä mainituista seikoista ei noudateta, niin valmistaja ei ota vastuuta koneen käyttävien turvallisuudesta, eikä minkäänlainen takuu ole voimassa.

TÄRKEÄÄ: Ole erityisen varovainen käyttäessäsi kolmivaihemootoreita kun kytket virtajohtoa pistokkeeseen (katso sähkökaavio).

KÄYNNISTYS

Käynnistä koneen moottori painamalla virta-kytkintä (kuva 1, kohta 4) ja anna sen käydä muutaman minuutin ajan, jotta veden mukana poistuisivat epäpuhtaudet ja ilmakuplat, pysäytä kone, liitä paineletku ruiskuun ja aseta putki paikoilleen. Varmista, että pesuaineen säännöstelijä on kiinni.

Kun kone on jälleen käynnissä, tarkista, että suihku on yhtenäinen, muussa tapauksessa puhdistaa suutint mahdollisista epäpuhtauksista, odota muutama sekunti, kunnes käyttöpaine on noussut ja avaa sen jälkeen ruisku kaksi tai kolme kertaa.

> PUTKEN KOKOAMINEN

Putken liittämiseksi ruiskuun on riittävää asettaa putken kavennettu pää ruiskun reikään, kiertää putki nuolen suuntaisesti, kunnes liitäntäkohta on täysin kiinni.

> PESUAIINEEN IMU

Täytä pesuainetankki (ei kuulu varustuksiin) suosittelulla aineilla, jotka soveltuvat kuhunkin pesutarpeeseen (kuva 1, kohta 8).

⚠ HUOMIO: Käytä ainoastaan nestemäisiä pesuaineita, välttä ehdottomasti happamien tai hyvin alkaliinisten tuotteiden käyttöä. Suosittelemme meidän tuotteidemme käyttöä, koska ne on suunniteltu nimenomaan painepesurin käyttöön.

⚠ HUOMIO: Säiliön oikean käytön kannalta, älä aseta sinnehelposti syttyviä tai kemiallisesti aggressiivisiä aineita.

Säädettävän suuttimen avulla on mahdollista valita jokomatalapaine- tai korkeapainesuihku. Paine valitaan kiertämällä säädettävää suutinta. Lisätäksesi painetta, kierrä säädettävääsuutinta myötäpäivään, vähentääksesi painetta, kierrä sitävastapäivään. Pesunesteen imu tapahtuu automaattisesti kun suihkuputken säädettävä suutin käännetäänmatalapainekäyttöön (vastapäivään). Käynnistäessäsi koneenpesunesteen sekoitus veteen tapahtuu automaattisesti yhdessäveden virtauksen kanssa.

> LÄMPÖVENTTIILILLÄ VARUSTETUT LAITTEET (LISÄVARUSTE)

Lämpöventtiili mahdollistaa laitteen toiminnan ohitusmekanismilla; veden lämpötilan noustessa n. 60°C:een se tyhjentää veden automaattisesti ja jäähdyttää laitteiston.

⚠ HUOMIO: Laitteita, joita ei ole varustettu lämpöventtiilillä, ei saa käyttää kahta minuuttia kauemminruiskun ollessa vapautettu. Kierrätetty vesi kuumenee huomattavasti aiheuttaen vakavia vaurioitapumulle.

> PISTOOLIN TURVALUKITUS

Joka kerta kun on tarvetta pysäyttää kone, kytke pistooliin kuuluva turvalukitus päälle estääk sesi sen satunnaisen aukeamisen.

> HUOLTO

 **TÄRKEÄÄ:** Ennen mitä tahansa painepe-
surin huoltotoimenpidettä, päästä siitä
paineet purkautumaan ulos, irrota se
sähkövirrasta ja vesiverkosta.

PUMPUN ÖLJYTASON TARKISTUS

Tarkista tietyin aikavälein öljypinnan korkeus. Öljynvaihto tulee tehdä ensimmäisen kerran 50 työtunnin jälkeen ja sitten joka 500 tunti. Käytä öljyä SAE 20/30 (750 gr).

VESI-IMUN SUODATTIMEN TARKISTUS

Tarkista ja puhdista tietyin aikavälein vesi-imun suodatint (kuva 9), joka sijaitsee sisääntulon liitäntäkohdassa. Se on tärkeää, jotta vältetään tukkeumilta ja pumpun oikeanlainen toiminta estyy.


PUTKEN SUUTTIMEN VAIHTO

Vaihda suutin aina kun paine laskee normaalien arvojen alapuolelle.

SÄHKÖMOOTTORI

Jos moottorin toiminnassa on häiriöitä, se pysähtyy. Odota 5-10 minuuttia ennen käynnistämistä. Jos häiriötekijää ei saada poistettua, katso kappaletta "VIAT JA NIIDEN KORJAUS". Jos siitäkään ei ole apua, niin keskeytä käyttö ja käänny valtuutetun huoltokeskuksen puoleen.

SÄHKÖJOHTO

 **HUOMIO:** Varo ja älä vahingoita sähköjoh-
toa. Vaihdatuta välittömästi vahingoittu-
nut sähkönsyöttöjohto huoltopalveluliik-
keellä/erikoistuneella valtuutetulla sähkö-
tekniikolla.

> SÄHKÖKAAVIO

Ks. kuvat, sivu 4-5.

> VEDENKYTKENTÄKAAVIO

Ks. kuvat, sivu 5.

> VIAT JA NIIDEN KORJAUS

Ennen mitä tahansa koneeseen kohdistuvaa toimenpidettä katkaise sähkövirran ja veden

syöttö sekä päästä paineet purkautumaan ulos. Noudata järjestelmällisesti seuraavaa kaaviota vikojen etsinnässä, jos vikaa ei kuitenkaan saada korjattua, ottakaa yhteyttä valtuutettuun huoltokeskukseen.

Toimintahäiriöt	Painamalla kytkintä sähköpumppu ei käynnisty
Syyt	<ul style="list-style-type: none"> Pistoketta ei ole asetettu oikein pistorasiaan. Pistorasia ei toimi. Verkkovirta on riittämätön. Pumppu on lukittunut. Jatkojohdon halkaisija on sopimaton.
Ratkaisut	<ul style="list-style-type: none"> Aseta pistoke oikein pistorasiaan. Tarkistuta pistorasia. Tarkistuta, että järjestelmä sopii koneen käyttöön. Aseta kytkin ON -kohtaan samalla kun pidätpistoolin liipaisinta painettuna, jos ongelma jatkuota yhteyttä valtuutettuun palveluhuoltoon. Tutustu huoltoon liittyvään kappaleeseen.

Toimintahäiriöt	Moottori pysähtyy äkillisesti
Syyt	<ul style="list-style-type: none"> Yliämpökytkin on kytkeytynyt päälle. Jatkojohdon halkaisija on sopimaton.
Ratkaisut	<ul style="list-style-type: none"> Anna koneen jäähtyä muutaman minuutin ajan. Jos ongelma jatkuu, ota yhteyttä valtuutettuun palveluhuoltoon. Tutustu huoltoon liittyvään kappaleeseen.

Toimintahäiriöt	Sähköpumppu on käynnissä, mutta se eiaineistu
Syyt	<ul style="list-style-type: none"> • Riittämätön määrä vettä • Imusuodatin tukossa. • Imu- tai paineventtiilit tukossa tai kuluneet. • Paineensäätöventtiili minimiasennossa. • Kulunut suutin.
Ratkaisut	<ul style="list-style-type: none"> • Tarkista, että syöttö on 30% suurempi koneessa olevan kilven lukemaan nähden. • Irrota ja puhdista suodatin. • Ota yhteyttä valtuutettuun palveluhooltoon • Lisää painetta kiertämällä paineensäätönuppia • Vaihda suutin.

Toimintahäiriöt	Työpaine epäsäännöllinen
Syyt	<ul style="list-style-type: none"> • Suutin tukossa. • Imu- tai paineventtiilit tukossa tai kuluneet. • Tiivisteet kuluneet. • Paineensäätöventtiilin tiivisteet kuluneet. • Imusuodatin tukossa.
Ratkaisut	<ul style="list-style-type: none"> • Irrota suihkuputki ja puhdista suutin varustuksiin kuuluvalla neulalla. • Ota yhteyttä valtuutettuun palveluhooltoon • Ota yhteyttä valtuutettuun palveluhooltoon. • Ota yhteyttä valtuutettuun palveluhooltoon. • Irrota ja puhdista suodatin.

Toimintahäiriöt	Koneesta vuotaa vettä
-----------------	-----------------------

Syyt	<ul style="list-style-type: none"> • Vuotoja pumpusta. • Vuotoja letkunkiertimestä. • Vuotoja paineen säätöventtiilistä. • Vuotoja hydrauliliittimistä.
Ratkaisut	<ul style="list-style-type: none"> • Ota yhteyttä valtuutettuun palveluhooltoon. • Kiristä liitokset. Jos ongelma jatkuu, ota yhteyttä valtuutettuun palveluhooltoon. • Ota yhteyttä valtuutettuun palveluhooltoon. • Kiristä liitokset. Jos ongelma jatkuu, ota yhteyttä valtuutettuun palveluhooltoon.

Toimintahäiriöt	Epätavallinen melu
Syyt	<ul style="list-style-type: none"> • Imu- tai paineventtiilit tukossa tai kuluneet. • Kuluneet laakerit. • Imusuodatin tukossa. • Liian korkea vedenlämpötila.
Ratkaisut	<ul style="list-style-type: none"> • Ota yhteyttä valtuutettuun palveluhooltoon. • Ota yhteyttä valtuutettuun palveluhooltoon. • Irrota ja puhdista suodatin. • Alenna lämpötila alle tässä ohjekirjassa annettun maksimiarvon.

Toimintahäiriöt	Öljyssä on vettä
Syyt	<ul style="list-style-type: none"> • Tiivistysrenkaat kuluneet.
Ratkaisut	<ul style="list-style-type: none"> • Ota yhteyttä valtuutettuun palveluhooltoon.

Toimintahäiriöt	Kone ei ime pesunestettä
-----------------	--------------------------

Syyt	<ul style="list-style-type: none"> • Pesunestesäiliö tyhjä • Suihkuputken säädin korkeapaine asennossa • Pesunesteen imuputki on irronnut.
Ratkaisut	<ul style="list-style-type: none"> • Täytä tankki. • Kierrä se matalapaineen kohdalle. • Aseta se takaisin paikoilleen.

> **KORJAUKSET - VARAOSAT**

Jos koneessa esiintyy mahdollisia muita kuin tässä käyttöohjeessa mainittuja häiriöitä tai vikoja, niin otayhteyttä valtuutettuun huoltokeskukseen k.o. vian korjaamiseksi tai mahdollisten alkuperäisten varaosiensaamiseksi. Käytä mukaansa alkuperäisiä varaosia.

> **TAKUUEHDOT**

Kaikki valmistamamme laitteet on testattu huolellisesti ja niille annetaan takuu valmistusvikoja vastaan voimassa olevan lain mukaan (vähintään 12 kuukautta). Takuu on voimassa ostopäivästä alkaen. Kun korkeapainepesuri tai lisätarvikkeet toimitetaan korjattavaksi, täytyy mukaan liittää kopio ostokuitista.

Takuukorvaukset edellyttävät: - että vika on aiheutunut materiaali- tai valmistusvirheestä. - että käyttöohjeen ohjeita on tarkoin noudatettu. - että korjauksia on suorittanut ainoastaan koulutettu huoltohenkilökunta. - että on käytetty ainoastaan alkuperäisiä lisätarvikkeita. - että tuotteeseen ei ole kohdistunut iskuja, sitä ei ole pudotettu tai jätetty pakkaseen. - että on käytetty ainoastaan puhdasta vettä. - että laite ei ole ollut vuokrattavana tai että sitä ei ole käytetty muun kaltaisessa liiketoiminnassa.

Takuu ei koske: - liikkuvia, kuluvia osia - Korkeapaineletku ja lisävarusteet. - Satunnaisia vaurioita ja vaurioita, jotka ovat aiheutuneet kuljetuksessa, huolimattomuudesta tai väärästä käsittelystä, väärästä ja tarkoituksen vas-

taisesta käytöstä ja asennuksesta, jotka eivät vastaa käyttöohjeen määräyksiä. - Takuu ei sisällä toimivien osien mahdollisesti tarpeellista puhdistusta.

Takuukorjaus sisältää viallisien osien vaihdon (pois lukien pakkaus ja lähetys). Takuu raukeaa, kun laitetta on korjattu tai se on avattu kolmannen, valtuuttamattoman henkilön toimesta. Takuu ei sisällä laitteen vaihtoa tai takuuajan pidennystä häiriötapauksen ilmaantumisen jälkeen. Valmistaja ei ota vastuuta henkilö- tai esinevahingoista, jotka ovat aiheutuneet väärästä asennuksesta tai laitteen epäasianmukaisesta käytöstä.

HUOMIO! Viat kuten tukkiutuneet suuttimet, kalkin muodostumisen vuoksi lukittuneet laitteet, vioittuneet varaosat (esim. taipunut putki) ja/tai laitteet, joissa ei ilmene vikoja EIVÄT KUU-LU TAKUUN PIIRIIN.

> **ROMUTUS**



Laki (EU:n direktiivin 2002/96/CE 27. tammikuu ta 2003 mukaan, sähkö- tai elektronisten laitteiden jätteistä ja EU:n jäsenvaltioiden kansallis

ten lainsäädäntöjen mukaisesti, jotka ovat panneet direktiivin täytäntöön) kieltää sähköisen tai elektronisen laitteen omistajaa, tämän tuotteen tai sen sähköisten- tai elektronisten laitteiden hävittämisen kotitalouksien kiinteinä yhdyskuntajätteinä ja kehoittaa sen sijaan niiden hävittämistä niille tarkoitetuissa keruukeskuksissa. Valmistaja voi hävittää suoraan hävitettävän tuotteen jos hankittava uusi tuote on samankertainen hävitettävän tuotteen kanssa. Jostuote jätetään ympäristöön, se saattaa aiheuttaa vakavia vaurioita itse ympäristölle ja ihmisten terveydelle. Tunnuksen kuva edustaa yhdyskuntajätteiden jätettä ja on ehdottomasti kiellettyä laittaa laitetta näihin jättestoihin.

Jos direktiivin yksityiskohtia ja jäsenvaltioiden asetusten täytäntöönpanoa 2002/96/CE ei noudateta, tästä on seurauksena hallinnollisia seuraamuksia.

> **ОБЩИЕ УКАЗАНИЯ**

- Данное устройство предназначено для ПРОФЕССИОНАЛЬНОГО использования
- Аппарат можно использовать для наружных работ, когда для удаления грязи требуется вода под давлением.
- С применением соответствующих вспомогательных устройств можно нанести мощную пену, выполнить пескоструйную обработку и промывку путем вращающихся щеток, прикрепляемых к гидропистолету.

> **ОБЩИЕ ПРЕДУПРЕЖДЕНИЯ**

⚠ ВНИМАНИЕ! Для обеспечения безопасности будьте внимательны.

⚠ ВНИМАНИЕ: Аппарат разрешается использовать только на открытом воздухе.

⚠ ВНИМАНИЕ: По окончании любого вида работ всегда отключать электропитание и перекрывать подачу воды.

⚠ ВНИМАНИЕ: Не использовать аппарат при повреждении силового кабеля или важных для работы аппарата деталей, например, предохранительных устройств, шланга высокого давления пистолета-распылителя и т.д.

⚠ ВНИМАНИЕ: Данный аппарат разработан для использования с чистящими средствами, рекомендуемыми и поставляемыми изготовителем (нейтральный чистящий шампунь на основе биологически разложимых анионных поверхностно-активных веществ). Применение других чистящих средств или химических веществ может снизить надежность аппарата.

⚠ ВНИМАНИЕ: Не использовать аппарат, если рядом находятся люди без спецодежды.

⚠ ВНИМАНИЕ: Выходящую из насадки струю не следует направлять на механические узлы с консистентной смазкой, т.к. в противном случае произойдет рассеивание смазки по окружающему участку. Шины и воздушные клапаны шин должны промываться с расстояния не менее 30 см, в противном случае под действием струи воды

высокого давления может произойти их повреждение. Первым признаком такого повреждения является выцветание шины. Поврежденные шины и воздушные клапаны шин опасны для жизни.

⚠ ВНИМАНИЕ: Высоконапорные струи воды могут представлять собой опасность, если использовать их ненадлежащим образом. Струю нельзя направлять на людей, животных, включенные электроприборы или непосредственно на аппарат.

⚠ ВНИМАНИЕ: Шланги высокого давления, комплектующие детали и соединения имеют большое значение для безопасности аппарата. Используйте только шланги, комплектующие детали и соединения, рекомендуемые изготовителем (очень важно, чтобы эти детали оставались неповрежденными, поэтому следует избегать ненадлежащего применения и предохранять их от сгибов, ударов и ссадин).

⚠ ВНИМАНИЕ: Пистолет-распылитель снабжен предохранительной блокировкой. Во избежание случайного открытия ее следует включать при каждом перерыве в работе аппарата.

- Не направлять струю на себя или других людей с целью очистки обуви или одежды.
- Не допускать к пользованию аппаратом детей или необученный персонал.
- Предохранительные устройства: пистолет-распылитель с предохранительной блокировкой, двигатель с защитой от электрической перегрузки (Кл. 1), насос с перепускным клапаном или остановом.
- Кнопка безопасности на пистолете служит не для блокировки рычага во время работы, а для предотвращения случайного открытия пистолета.

⚠ ВНИМАНИЕ: Аппараты без A.S.S. - системы автоматического останова не должны работать более 2 минут с разблокированным пистолетом. Температура воды, Отводимой в циркуляционный контур, значительно повышается и может серьезно повредить насос.

⚠ ВНИМАНИЕ: Аппараты с A.S.S-системой ав-

томатического останова не следует оставлять в режиме ожидания (stand-by) более 5 минут.

⚠ ВНИМАНИЕ: Аппарат необходимо полностью выключать каждый раз (главный выключатель в положение «OFF»), когда он остается без присмотра.

⚠ ВНИМАНИЕ: Каждая машина подвергается окончательному производственному контролю в условиях ее использования, поэтому обычно в ней остается несколько капель воды.

⚠ ВНИМАНИЕ: Следите за тем, чтобы не был поврежден силовой кабель. Поврежденный соединительный провод следует немедленно заменить, для этого обратиться к специалисту-электрику авторизованного сервисного предприятия.

⚠ ВНИМАНИЕ: В машине находятся жидкости под давлением. При включении пистолета-распылителя его следует держать крепко, чтобы компенсировать реактивную силу. Использовать только форсунку высокого давления, поставляемую вместе с машиной.

⚠ ВНИМАНИЕ: Конструкция и изготовление высоконапорного шланга позволяет ему выдерживать высокое давление. Во избежание повреждений с ним следует обращаться с особой осторожностью. Неадекватное обращение может привести к преждевременным повреждениям или надломам и, как следствие, к прекращению действия гарантии.

⚠ ВНИМАНИЕ: Не допускается использование изделия детьми и лицами с ограниченными физическими, сенсорными и умственными возможностями, а также лицами, не имеющими соответствующего опыта и навыков, до тех пор, пока ими не будет пройдено соответствующее обучение и инструктаж.

⚠ ВНИМАНИЕ: Не допускается использование изделия детьми для игр даже под присмотром взрослых.

⚠ ВНИМАНИЕ: Ни в коем случае не включай-

те аппарат для мойки под давлением до того, как развернут шланг высокого давления.

⚠ ВНИМАНИЕ: Аккуратно сверните и уберите шланг так, чтобы не перевернуть аппарат для мойки под давлением.

⚠ ВНИМАНИЕ: Когда шланг разворачивается или сворачивается аппарат должен быть выключен и в нем не должно быть остаточного давления (спущено).

> **ПОДАЧА ВОДЫ**

Подключение к источнику подачи воды

Внимание - Опасность!

Используйте только фильтрованную или чистую воду. Разборный кран воды должен обеспечивать подачу, объем которой вдвое превышает максимальную производительность насоса.

- Минимальная производительность: 30 л/мин.
- Максимальная температура воды на входе: 40°C
- Максимальное давление воды на входе: 1Мра

Гидроочиститель следует размещать как можно ближе к водоснабдительной сети.

Подача воды от водопроводной сети

- Подсоедините гибкий шланг подачи воды (не входит в комплект поставки) к штуцеру для воды на аппарате (рис. 1, роз. 2) и к источнику подачи воды (макс. давление 10 бар).
- Соединить трубу высокого давления с муфтовым соединением выхода воды из аппарата (рис. 1, поз. 2) и открыть водяной кран.

Гидроочиститель можно подключать непосредственно к общему водопроводу питьевого водоснабжения только при условии, что в трубопроводе подачи воды установлено устройство защиты от обратного потока с опорожнением, соответствующее действующим нормативам. Убедитесь в том, что шланг усилен, а его диаметр составляет не менее 13 мм.

Несоблюдение вышеуказанных условий приводит к серьезному механическому повреждению насоса, а также к потере гарантии.

> ШЛАНГ ВЫСОКОГО ДАВЛЕНИЯ



ВНИМАНИЕ: Конструкция и изготовление высоконапорного шланга позволяет ему выдерживать высокое давление. Во избежание повреждений с ним следует обращаться с особой осторожностью.

Ненадлежащее обращение может привести к преждевременным повреждениям или надломам и, как следствие, к прекращению действия гарантии.

> СИСТЕМА ЭЛЕКТРОПИТАНИЯ

- Подключение аппарата к электросети должно соответствовать стандарту IEC 364.



Прежде чем подключить аппарат к сети убедитесь в том, что данные на фирменной табличке соответствуют характеристикам электрической сети и розетка защищена автоматическим предохранительным выключателем, срабатывающим при появлении тока утечки, с пороговой чувствительностью ниже 0,03А - 30 мс.

- Если сетевая вилка аппарата не подходит к розетке, замените розетку на подходящую, для этого обратитесь к специалисту.

- Не использовать аппарат при температуре ниже 0°C, если он оснащен шлангом из пвх (Н VV-F).



ВНИМАНИЕ: Неподходящие удлинители могут представлять опасность.

- При использовании удлинительного кабеля штекер и розетка должны быть водонепроницаемыми, а кабель должен иметь размеры, приведенные в следующей таблице.

230-240V	400-415V
3G 2,5 mm ²	4G 2,5 mm ²
max 20 m	max 30 m

(если есть)

A.S.S.

СИСТЕМА АВТОМАТИЧЕСКОГО ОСТАНОВА

ПРИМЕЧАНИЕ: данный очиститель высокого давления оборудован системой A.S.S. (Automatic Stop System - система автоматического останова), которая останавливает машину во время фазы перепуска. Для запуска машины установите выключатель в положение ("ON" затем нажмите на спусковой крючок пистолета: система A.S.S. запустит машину и автоматически остановит ее при отпускании крючка. Поэтому целесообразно при каждой остановке машины ставить пистолет на предохранитель, расположенный на спусковом крючке, во избежание случайного включения машины.

- Самопроизвольное включение машины без нажатия на пистолет может произойти, например, из-за пузырьков воздуха в воде.

- При остановке машины более чем на 5 минут не следует оставлять аппарат без присмотра. В противном случае для защиты аппарата необходимо установить выключатель в положение "OFF"

- Проверьте правильность соединения напорного шланга с аппаратом и предусмотренным в качестве оборудования пистолетом.

Если машина снабжена регулятором давления:

- С давлением, отрегулированным на минимальную величину, автоматическая последовательность включения (A.S.S.) может не вмешаться. Следовательно, избегать работы машины в перепуске более 1 минуты.

- Избегать включений рычага пистолета с повышенной частотой (могут вызвать остановки и повреждения).

> ПРЕДУСМОТРЕННОЕ ПОЛЬЗОВАНИЕ МАШИНОЙ

Характеристики машины и пользование машиной пригодны для профессионального применения. Конструктивные технологии были разработаны для гарантирования высочайших уров-

ней надежности, безопасности и долгого срока службы. Абсолютно запрещается пользование машиной в помещениях или зонах, классифицированных как потенциально взрывоопасные. Рабочая температура окружающей среды должна быть $+5 \div +50$ °С. запрещено вносить изменения в структуру и любой орган машины.

КОРРЕКТНОЕ ПОЛЬЗОВАНИЕ МАШИНОЙ

- Моечная машина должна устанавливаться на надежной, стабильной поверхности, в горизонтальном положении.
- В случае работ в закрытом помещении необходимо обеспечить достаточное проветривание и выпуск газов.
- При каждом пользовании моечной машиной высокого давления рекомендуется держать пистолет в корректной позиции, с одной рукой на рукоятке, и другой на форсунке.
- Струя воды никогда не должна быть направлена на электропроводку или на машину.

> РАСПАКОВКА

По завершению распаковки убедиться в целостности гидроочистителя и его составных частей.

- В случае возникновения сомнений ни в коем случае не пользоваться гидроочистителем, но обратиться за помощью в Специализированный Центр техобслуживания для необходимой проверки.
- По причине перевозки и габаритных размеров упаковки некоторые вспомогательные части поставляются в разобранном виде. В этом случае придерживаться инструкций по монтажу приведенных в настоящем руководстве.
- Упаковочные материалы (пластиковые пакеты, пленка и скрепки) не должны быть доступны детям, поскольку представляют собой реальную опасность.

> УСТАНОВКА И ЗАПУСК

⚠ ВНИМАНИЕ: Установка устройства должна выполняться уполномоченным

квалифицированным персоналом в соответствии с техническими данными, для которых оно было разработано, приведенными в табличке, установленной на устройстве.

В случае несоблюдения этих правил производитель не несет никакой ответственности.

ВВОД В ЭКСПЛУАТАЦИЮ. ПЕРВЫЙ ЗАПУСК

После длительной остановки или при первом запуске, необходимо подсоединить всасывающую трубу на несколько минут для выпуска возможные инородные тела и во избежание засорения форсунки пистолета.

ПРОВЕРКА ЭЛЕКТРОСИСТЕМЫ

Убедиться в соответствии электрической сети с данными приведенными на идентификационной табличке на гидроочистителе. Подключение гидроочистителя должно производиться только Квалифицированным электриком в соответствии с действующими нормами касающихся заземления, предохранителей и защитных устройств).

Любой ущерб, вызванный несоблюдением вышеуказанных норм ведет к прекращению действия гарантийных условий и ведет к полному снятию всякой ответственности со стороны фирмы-изготовителя.

ВАЖНО: обратит особое внимание на подсоединение электрокабеля трехфазных двигателей с розеткой (смотреть электросхему).

ЗАПУСК

Включить машину, нажав на выключатель (рис. 1, поз. 4) и дать ей поработать в течение нескольких минут для удаления загрязнений и воздушных пузырей из гидравлической системы, затем остановить машину, подсоединить трубку высокого давления к пистолету и установить форсунку. Удостовериться в том, чтобы регулятор моющего средства был закрыт.

При машине, включенной заново, проверить, чтобы струя была равномерной, в противном случае прочистить форсунку от возможных загрязнений, подождать несколько секунд, пока не будет достигнуто рабочее давление, после чего открыть и закрыть пистолет два или три раза.

> МОНТАЖ ГИДРОМОНИТОРА

Для сборки гидромонитор в пистолет достаточно вдеть резьбовой конец гидромонитора в отверстие пистолета, завернуть гидромонитор, как указано стрелкой до крепления деталей.

> ВСАСЫВАНИЕ МОЮЩЕГО СРЕДСТВА

Гидроочиститель спроектирован для использования с рекомендуемыми Изготовителем моющих средств (не входит в комплект поставки) (рис. 1С, поз. 8).

⚠ ВНИМАНИЕ: использовать только жидкие моющие средства и ни в коем случае не пользоваться кислые или слишком щелочные вещества. Использование других моющих средств или химикатов может влиять отрицательно на безопасную работу гидроочистителя.

⚠ ВНИМАНИЕ: В частности, запрещается всасывать взрывоопасные жидкости и коррозионные химикаты.

Регулируемая головка дает возможность выбрать струю низкого и высокого давления. Выбор давления возможен благодаря вращающейся головкой. Для увеличения давления повернуть регулируемую головку в направлении часовой стрелки; для понижения давления повернуть против часовой стрелки. Всасывание моющего средства происходит автоматически, когда регулируемая головка гидромонитора вращается для работы в режиме низкого давления (против часовой стрелки). При включении аппарата и подачи воды смешивание моющего средства с водой происходит автоматически.

> ГИДРООЧИСТИТЕЛИ ОСНАЩЕННЫЕ КЛАПАНОМ ТЕРМОРЕГУЛИРОВАНИЯ (ОПЦИОН)

Это устройство обуславливает работе гидроочистителя в безопасном режиме с автоматическим выпуском воды когда вода достигает температуру прибл. 60°C и с охлаждением рабочих органов.

⚠ ВНИМАНИЕ: Гидроочистители не оснащенные

этим устройством не должны работать более 2 мин при отпущенном пистолете. Температура рециркуляционной воды повышается и приводит к повреждению насоса.

> ЗАЩИТНЫЙ СТОПОР ПИСТОЛЕТА

Для остановки гидроочистителя использовать защитный стопор на пистолете во избежание его случайного срабатывания.

> ТЕХОБСЛУЖИВАНИЕ

👉 ВАЖНО: Перед выполнением любого рода операций по техобслуживанию гидроочистителя, выпустить давление и отсоединить его от электросети и гидравлической системы.

КОНТРОЛЬ УРОВНЯ МАСЛА В НАСОСЕ

Проверять периодически уровень масла. Первую смену масла выполнить через 50 рабочих часов, затем через каждые 500. Использовать масло SAE 20/30 (750 гр).

КОНТРОЛЬ ФИЛЬТРА АСПИРАЦИИ ВОДЫ

Проверять и периодически прочищать фильтр аспирации воды (рис. 9), размещенный на муфте входа. Это очень важно во избежание засорений и создания аномальных ситуаций в работе насоса.

ЗАМЕНА ФОРСУНКИ

Заменить форсунку в случае снижения давления ниже нормальных величин.

ЭЛЕКТРОДВИГАТЕЛЬ

Если выявляется аномалия в работе двигателя, он останавливается. Подождать 5-10 минут перед его включением заново. Если неполадка повторяется, прочитать главу "НЕПОЛАДКИ И ИХ УСТРАНЕНИЕ". Если и в этом случае не удается удалить неполадку, приостановить пользование машиной и обратиться в Авторизированный Центр Сервисного обслуживания.

ЭЛЕКТРОПРОВОД

⚠ ВНИМАНИЕ: Обратить внимание на то, чтобы не повредить электропровод.

Немедленно заменить поврежденный провод электропитания, обратившись в Авторизованную Службу обслуживания клиентов/к авторизованному электрику-специалисту.

> **ЭЛЕКТРОСХЕМА**

См. иллюстрации, стр. 4-5.

> **ГИДРАВЛИЧЕСКАЯ СХЕМА**

См. иллюстрации, стр. 5.

> **НЕИСПРАВНОСТИ И СПОСОБЫ ИХ УСТРАНЕНИЯ**

Перед выполнением любой операции на машине, отключить электропитание, подачу с гидравлической системы и понизить давление. Постоянно проверять на наличие неполадок по следующей схеме; но если, несмотря на это, не удастся удалить неполадку, свяжитесь с **Авторизованным сервисным обслуживанием**.

Неисправности	Нажав выключатель электронасос не приводится в действие
<p>Причины</p>	<ul style="list-style-type: none"> • Вилка не вставлена в розетку. • Розетка не работает. • Напряжение сети недостаточно. • Насос заблокирован. • Сечение удлинителя не соответствующее.

Способы устранения	<ul style="list-style-type: none"> • Вставить вилку в розетку. • Проверить работоспособность розетки. • Проверить работоспособность установки. • Позиционировать выключатель на ЦТ и в то же время нажать на рычаг пистолета; если проблема продолжается обратиться в Технический Центр. • Посмотреть главу "Техобслуживание".
--------------------	---

Неисправности	Двигатель останавливается неожиданно
<p>Причины</p>	<ul style="list-style-type: none"> • Срабатывание термовыключателя. • Сечение удлинителя не соответствующее.
<p>Способы устранения</p>	<ul style="list-style-type: none"> • Дать двигателю остыть на несколько минут. • Если аномалия продолжается обратиться в Технический Центр. • Посмотреть главу "Техобслуживание".

Неисправности	Электронасос работает, но не набирает давление
<p>Причины</p>	<ul style="list-style-type: none"> • Вода недостаточна. • Засорение всасывающего фильтра. • Клапаны всасывания или подачи засорены или изношены. • Клапан регулирования давления в позиции минимального давления. • Форсунка изношена.

Способы устранения	<ul style="list-style-type: none"> Убедиться в том, что напор на 30ашвыше значения на табличке технических данных аппарата. Разобрать и очистить фильтр. Обратиться в Технический Центр. Увеличить давление, повернув ручку регулирования давления. Заменить форсунку. 	Способы устранения	<ul style="list-style-type: none"> Обратиться в Технический Центр. Завернуть патрубки и если аномалия продолжается обратиться в Технический Центр. Обратиться в Технический Центр. Завернуть патрубки и если аномалия продолжается обратиться в Технический Центр.
Неисправности	Ненормальное рабочее давление	Неисправности	Повышенный шум
Причины	<ul style="list-style-type: none"> Форсунка засорена. Клапаны всасывания или подачи засорены или изношены. Прокладки изношены. Прокладки регулируемого клапана изношены. Всасывающий фильтр изношен. 	Причины	<ul style="list-style-type: none"> Клапаны всасывания или подачи засорены или изношены. Подшипники изношены. Всасывающий фильтр засорен. Температура входящей воды слишком высокая.
Способы устранения	<ul style="list-style-type: none"> Разобрать гидромонитор и очистить форсунку шпилькой входящей в комплект поставки. Обратиться в Технический Центр. Обратиться в Технический Центр. Обратиться в Технический Центр. Разобрать и очистить фильтр. 	Способы устранения	<ul style="list-style-type: none"> Обратиться в Технический Центр. Обратиться в Технический Центр. Разобрать и очистить фильтр. Установить температуру ниже максимального значения приведенного в настоящем руководстве.
Неисправности	Утечки воды	Неисправности	Наличие воды в масле
Причины	<ul style="list-style-type: none"> Утечки насоса. Утечки намативателя шланга. Утечки регулируемого клапана изношены. Утечки патрубков гидравлической системы. 	Причины	<ul style="list-style-type: none"> Уплотнительные кольца изношены.
		Способы устранения	<ul style="list-style-type: none"> Обратиться в Технический Центр.
		Неисправности	Аппарат не всасывает моющее средство
		Причины	<ul style="list-style-type: none"> Бак моющего средства пустой. Ручка гидромонитора в позиции высокого давления. Шланг системы всасывания отсоединен.

Способы устранения	<ul style="list-style-type: none"> • Заправить бак. • Повернуть его в позицию низкого давления. • Восстановить исходную позицию.
---------------------------	---

> **РЕМОНТ - ЗАПАСНЫЕ ЧАСТИ**

Для ремонта и приобретения запчастей обратиться в **Специализированный Центр** по техобслуживанию. Пользоваться исключительно оригинальными запасными частями. Используйте исключительно оригинальные запасные части.

> **УСЛОВИЯ ГАРАНТИИ**

Все наши аппараты прошли тщательные приемочные испытания. Гарантия распространяется на производственные дефекты в соответствии с действующим законодательством (на срок не менее 12 месяцев). Гарантия действительна со дня продажи. При отправке очистителя высокого давления или аксессуаров в ремонт необходимо приложить копию квитанции.

Гарантийные услуги предполагают: - что дефекты можно объяснить недостатками материала или изготовления; - что указания руководства по эксплуатации соблюдались точно; - что ремонтные работы производились обученным персоналом сервисного предприятия; - что использовались только оригинальные комплектующие детали; - что изделие ни в какой форме не подвергалось ударам и воздействию мороза; - что оно использовалось только с водой, не имеющей загрязнений; - что аппарат не сдавался в прокат и не использовался в других коммерческих целях.

Из гарантии исключаются: - движущиеся, подверженные износу детали; - Шланг высокого давления и принадлежности, не входящие в комплект поставки; - случайные повреждения и повреждения, причиной которых стали перевозка, небрежность или неправильное обращение, использование не по назначению или неправильный монтаж, противоречащие положениям руководства по эксплуатации. - услуги по гарантии не предусматривают очистку работающих

частей.

Гарантийный ремонт включает замену дефектных деталей (за исключением упаковки и отправки). Гарантия не предусматривает замену аппарата или продление гарантийного срока после появления неисправности. Изготовитель не несет ответственность за возможные травмы или материальный ущерб, причиненные в результате неправильного монтажа или ненадлежащего использования аппарата.

ВНИМАНИЕ! Такие дефекты как забитые форсунки, блокировка машины из-за остатков известняковой накипи, поврежденные аксессуары (например пережатая труба) и/или машины, которые не имеют дефектов, НЕ ПОКРЫТЫ ГАРАНТИЕЙ.

> **УТИЛИЗАЦИЯ**



Закон (в соответствии с директивой ЕС 2002/96/ЕС от 27 января 2003 года по отходам электрического и электронного оборудования и национальных законов государств-членов ЕС, которые раз работали эту директиву)

запрещает владельцу электрического или электронного прибора уничтожение этого продукта или его электрических/электронных частей в качестве твердых городских бытовых отходов и обязывает его сдавать эти отходы в специализированные центры.

Можно сдать продукт непосредственно дистрибьютору взамен нового эквивалентного продукта. Выброс продукта в окружающую среду может нанести серьезный ущерб самой среде и здоровью человека.

На рисунке изображен контейнер для муниципальных отходов; строго запрещается выбрасывать аппарат в эти контейнеры. Несоблюдение руководящей директивы 2002/96/ЕС и исполнительных декретов различных стран Сообщества подлежит административному наказанию.

> **INDICAÇÕES GERAIS**

- Tanto o desempenho como a facilidade de operação do aparelho correspondem a uma utilização **PROFISSIONAL**.
- Sempre que seja necessário utilizar água sob pressão para eliminar a sujidade, este aparelho pode ser utilizado no exterior para a lavagem de superfícies.
- A montagem dos diversos acessórios na lança do aparelho permite realizar operações como, por exemplo, a aplicação de espuma, a limpeza com jacto de areia ou com uma escova rotativa.

> **AVISOS**

⚠ ATENÇÃO! Informação importante a ser tida em consideração por motivos de segurança.

⚠ ATENÇÃO: O aparelho só pode ser utilizado ao ar livre.

⚠ ATENÇÃO: Uma vez concluída a utilização do aparelho, feche sempre a alimentação de energia e de água.

⚠ ATENÇÃO: Nunca utilize o aparelho se o cabo de alimentação de energia ou outros componentes importantes do aparelho (como, por exemplo, dispositivos de protecção e segurança, tubo flexível de alta pressão da pistola, etc.) estiverem danificados.

⚠ ATENÇÃO: Este aparelho foi desenvolvido para ser utilizado com os produtos de limpeza fornecidos ou indicados pelo fabricante (champô de limpeza neutro à base de agentes tensoactivos aniónicos biodegradáveis). A utilização de outros produtos de limpeza ou de outras substâncias químicas pode pôr em causa a segurança do aparelho.

⚠ ATENÇÃO: Nunca utilize este aparelho na proximidade de outras pessoas, excepto se as mesmas estiverem a usar vestuário de protecção.

⚠ ATENÇÃO: O jacto da lança não deve ser dirigido contra partes mecânicas que contenham massa lubrificante: caso contrário a massa será dissolvida e dispersa no ter-

reno. Só limpar os pneus de automóveis/as válvulas dos pneus a uma distância mínima de 30 cm, caso contrário, é possível que o jacto de alta pressão danifique os pneus dos automóveis/as válvulas dos pneus. O primeiro indício de uma danificação é a mudança de cor do pneu. Pneus de automóveis/válvulas dos pneus danificados representam perigo de morte.

⚠ ATENÇÃO: Os jactos de água sob pressão podem ser perigosos se forem utilizados de forma inapropriada. O jacto não pode ser dirigido para pessoas, animais, aparelhos eléctricos ligados nem para o próprio aparelho.

⚠ ATENÇÃO: Os tubos flexíveis de alta pressão, os acessórios e as ligações são essenciais para a segurança do aparelho. Utilize exclusivamente os tubos flexíveis, os acessórios e as ligações prescritos pelo fabricante (é fundamental estes componentes serem mantidos intactos, pelo que deverá evitar toda e qualquer utilização inadequada e deverá evitar que estes componentes se dobrem, sejam submetidos a pancadas ou sofram quaisquer danos).

⚠ ATENÇÃO: A pistola está equipada com um bloqueio de segurança. Nunca se esqueça de, sempre que interromper a utilização do aparelho, activar este bloqueio de segurança, a fim de evitar uma abertura accidental.

- Nunca aponte o jacto para si próprio ou para outras pessoas com o objectivo de limpar os sapatos ou o vestuário.

- Nunca permita que o aparelho seja utilizado por crianças ou por pessoas sem a devida formação.

- Dispositivos de protecção e segurança: pistola de pulverização com bloqueio de segurança, máquina protegida contra sobrecargas eléctricas (terminal 1), bomba equipada com válvula de derivação ou dispositivo de retenção.

- A tecla de segurança da pistola não se destina a bloquear a alavanca durante a operação mas a impedir que se possa abrir por acidente.

⚠ ATENÇÃO: Aparelhos sem A.S.S. – Auto-

matic Stop System: não é permitida uma utilização destes aparelhos com a pistola livre durante mais de 2 minutos. A temperatura da água alimentada ao circuito sofre um grande aumento, o que pode provocar danos graves na bomba.

⚠ ATENÇÃO: Aparelhos com A.S.S – Automatic Stop System: estes aparelhos não podem ser deixados no modo de stand-by durante mais de 5 minutos.

⚠ ATENÇÃO: Sempre que o aparelho ficar sem vigilância desligue-o completamente (colocando o interruptor principal na posição de desligado OFF).

⚠ ATENÇÃO: Atendendo ao facto de todas as máquinas serem submetidas a um controlo final em condições reais de operação, é perfeitamente natural existirem ainda umas gotas de água no interior da máquina.

⚠ ATENÇÃO: Tenha o máximo cuidado para evitar que o cabo de alimentação de energia sofra qualquer dano. Todo e qualquer cabo de ligação danificado tem de ser imediatamente substituído por um serviço de assistência técnica/electricista autorizado.

⚠ ATENÇÃO: A máquina contém líquidos sob pressão. Segure bem na pistola de pulverização a fim de vencer a força de reacção. Utilize exclusivamente o bico de alta pressão fornecido com a máquina.

⚠ ATENÇÃO: O tubo flexível de alta pressão foi desenvolvido e produzido de forma a poder suportar pressões elevadas. No entanto, este tubo flexível tem de ser manuseado com especial cuidado a fim de evitar danos. Uma utilização incorrecta ou indevida pode dar azo a danos ou fissuras extemporâneos e implicar a anulação da garantia.

⚠ ATENÇÃO: O produto não deve ser usado por crianças ou por pessoas com capacidades físicas, sensoriais ou mentais reduzidas ou que não disponham de adequada experiência e conhecimento, enquanto não tiverem sido adequadamente treinadas ou instruídas.

⚠ ATENÇÃO: As crianças, mesmo se mantidas sob controlo, não devem brincar com o produto.

⚠ ATENÇÃO: Não ligue a lavadora de alta pressão sem primeiro desenrolar o tubo de alta pressão.

⚠ ATENÇÃO: Enrole e desenrole o tubo tendo o cuidado de não derrubar a lavadora de alta pressão.

⚠ ATENÇÃO: Antes de desenrolar ou enrolar o tubo, desligue a máquina e descarregue a pressão do tubo (fora de serviço).

> **ALIMENTAÇÃO HÍDRICA** **Ligação hídrica**

Atenção - Perigo!

Aspirar apenas água filtrada ou limpa. Il a válvula de extracção de água deve garantir uma distribuição equivalente ao dobro da capacidade máxima da bomba.

- Capacidade mínima: 30 l/ min.
- Temperatura máxima da água em entrada: 40°C
- Pressão máxima da água em entrada: 1Mpa

Colocar a hidrolimpadora o mais próximo possível da rede hídrica de aprovisionamento.

Alimentação da conduta de água

- Conectar um tubo flexível de alimentação (não incluído no fornecimento) à união para a água do aparelho (fig. 1, pos. 2) e à alimentação de água (pressão máx. 10 bar).
- Conectar o tubo de alta pressão com a junção de saída (fig. 1, pos. 3) e abrir a torneira da água.

A hidrolimpadora pode ser conectada directamente à rede pública de distribuição de água apenas se na tubagem de alimentação está instalado um dispositivo antirrefluxo com esvaziamento conforme às normativas vigentes.

Assegurar-se que o tubo tenha pelo menos Ø 13mm e que seja reforçado.

A inobservância das condições mencionadas provoca graves danos mecânicos à bomba ademais da caducidade da garantia.

> **TUBO ALTA PRESSÃO**


⚠ ATENÇÃO: O tubo de alta pressão foi pro-

jectado e fabricado para resistir às altas pressões. Para não estragá-lo deve ser tratado com muito cuidado.


Uma má utilização pode provocar danos ou rupturas prematuras e causar a perda de validade da garantia. (Ver ilustrações).

> **ALIMENTAÇÃO DE ENERGIA**

- A ligação eléctrica do aparelho tem de ser efectuada em conformidade com o disposto na norma IEC 364.

 Antes de ligar o aparelho certifique-se de que as indicações constantes na placa de características do aparelho correspondem às características da rede e de que a tomada está protegida por um corta-circuito em caso de falha na terra com um factor de resposta inferior a 0,03 A - 30ms.

- Na eventualidade de a tomada e a ficha do aparelho não se ajustarem uma à outra, mande substituir a tomada por pesso al técnico devidamente qualificado.
- Sempre que o aparelho estiver equipado com um tubo flexível de PVC (HVV-F), nunca utilize o aparelho perante temperaturas inferiores a 0°C.

 **ATENÇÃO:** Os prolongamentos inapropriados podem ser perigosos.

- Sempre que for utilizado um cabo de prolongamento, deverão ser utilizadas tanto uma tomada como uma ficha estanques, devendo, além disso, o cabo ter as dimensões indicadas na tabela que se segue.

230-240V	400-415V
3G 2,5 mm ²	4G 2,5 mm ²
max 20 m	max 30 m

A.S.S.

(se presente)

AUTOMATIC STOP SYSTEM

OBSERVAÇÃO: Esta máquina de limpeza de alta pressão está equipada com o sistema A.S.S. (Automatic Stop System) que desliga automaticamente a máquina durante a fase de bypass. Para colocar

a máquina em funcionamento, tem de colocar o interruptor na posição "ON"; isto feito, aperte o gatilho da pistola: o sistema A.S.S. coloca a máquina em funcionamento e desliga-a automaticamente quando deixa de ser exercida pressão no gatilho. Assim sendo, é conveniente proteger a pistola com o dispositivo de protecção com que o gatilho está equipado sempre que a máquina for desligada, a fim de evitar que a máquina seja acidentalmente colocada em funcionamento.

- **Eventuais arranques automáticos da máquina, sem que a pistola tenha sido accionada, ficam a dever-se à presença de bolhas de ar na água, por exemplo.**

- **Sempre que a máquina estiver em standby durante mais de 5 minutos nunca a deixe sem vigilância. Caso contrário, e para garantia de segurança, terá de desligar a máquina com o respectivo interruptor, colocando-o na posição "OFF".**

- **Certifique-se sempre de que a ligação do tubo flexível de alta pressão ao aparelho esteja correcta e de que a pistola fornecida como acessório de montagem posterior esteja correctamente instalada e ligada.**

Se a máquina é dotada de regulador de pressão:

- **Com a pressão regulada no mínimo o A.S.S. pode não intervir. Portanto, evitar fazer a máquina funcionar em by-pass por mais de 1 minuto.**

- **Evitar frequentes accionamentos da alavanca da pistola (pois pode vir a causar maus funcionamentos).**

> **USO PREVISTO DA MÁQUINA**

O desempenho e o uso da máquina são adequados para uma utilização profissional. As tecnologias de fabricação foram estudadas para garantir altíssimos níveis de fiabilidade, segurança e durabilidade no tempo. É absolutamente proibido usar a máquina em ambientes ou zonas classificadas como potencialmente explosivas. A temperatura do ambiente de trabalho deve estar compreendida entre +5 ÷ +50 °C. É proibido efectuar modificações na es-

trutura e em qualquer órgão da máquina.

CORRECTO UTILIZAÇÃO DA MÁQUINA

- A hidrolimpadora deve ser posicionada sobre um plano seguro, estável e na posição horizontal.
- Em caso de funcionamento em ambiente fechado deve ser assegurada uma aeração e uma descarga dos gases suficientes.
- Sempre que se usa a hidrolimpadora de alta pressão aconselha-se empunhar a pistola na posição correcta, com uma mão na empunhadura e a outra na lança.
- O jacto de água nunca deve ser dirigido contra a cablagem eléctrica ou a máquina.

> **DESEMBALAGEM**

Após haver retirado toda a embalagem, assegurar-se da integridade do aparelho.

- Em caso de dúvidas, é aconselhável não utilizar o aparelho e dirigir-se a um centro especializado ou ao revendedor.
- Por questões de transporte e de dimensões da embalagem, algumas partes acessórias podem ser fornecidas desmontadas, em cujo caso deverá realizar-se a montagem seguindo as instruções apresentadas neste manual.
- Os elementos da embalagem (sacos de plástico, poliestireno expansivo, pregos, etc) não devem ser deixados ao alcance de crianças, já que são potenciais fontes de perigo.

> **INSTALAÇÃO E PARTIDA**

⚠ ATENÇÃO: A instalação do equipamento deve ser realizada por pessoal qualificado e autorizado com o respeito de os dados sobre a placa do equipamento, dados para que foi concebido o equipamento . O fabricante declina qualquer responsabilidade do não cumprimento destas normas.

POSTA EM MARCHA 1ª PARTIDA

Na primeira vez ou após um longo período de inactividade é necessário conectar somente o tubo de aspiração por alguns minutos para

fazer com que todas as eventuais impurezas saiam pela descarga de modo a não entupir o bico injector da pistola.

LIGAÇÃO ELÉCTRICA

Controlar que a tensão de rede corresponda à tensão da sua máquina indicada na placa de dados técnicos. A sua instalação eléctrica deve ser efectuada por técnicos qualificados em grau de operar de acordo com as disposições das normas em vigor (aterramento, fusíveis, salva-vidas, etc.).

Na falta de qualquer uma das normas acima, o fabricante declina qualquer responsabilidade pelo pessoal encarregado e não reconhece qualquer garantia.

IMPORTANTE: Prestar muita atenção, em caso de motores trifásico, no momento da conexão do cabo eléctrico com a ficha (ver esquema eléctrico).

PARTIDA

Colocar a máquina em movimento pressionando o interruptor (fig. 1, pos. 4) e deixá-la funcionar por alguns minutos para eliminar as impurezas e bolhas de ar do circuito hidráulico, então, pará-la, engatar o tubo de alta pressão na pistola e montar a lança . Certificar-se que o regulador do detergente esteja fechado.

Com a máquina novamente em movimento controlar que o jacto seja uniforme, caso contrário limpar o bico injector de eventuais impurezas, aguardar alguns segundos de modo que a pressão de trabalho seja alcançada e, então, abrir e fechar a pistola duas ou três vezes.

> **MONTAGEM DA LANÇA**

Para montar a lança na pistola basta inserir a extremidade roscada da lança no orifício presente na pistola, aparafusar a lança como indicado pela seta até alcançar o completo acoplamento.

> **ASPIRAÇÃO DO DETERGENTE**

Encher o reservatório do detergente (não incluído no fornecimento) com produtos aconselhados adequados ao tipo de lavagem a ser efectuada (fig. 1, pos. 8).

⚠ ATENÇÃO: Usar somente detergentes líquidos, evitar absolutamente produtos ácidos ou muito alcalinos. Aconselhamos usar os nossos produtos que foram estudados especificamente para o uso com hidrolimpadoras.

⚠ ATENÇÃO: Para o uso correcto do reservatório, não introduzir substâncias inflamáveis ou quimicamente agressivas.

A cabeça regulável permite seleccionar o jacto a baixa e alta pressão. A pressão pode ser regulada pelo manípulo esférico da boquilha. A selecção da pressão deve ser realizada com a pistola fechada. A aspiração do detergente ocorre automaticamente quando o cabeçote regulável da lança é posicionado para o funcionamento de baixa pressão. A mistura do detergente com a água ocorrem automaticamente ao ligar o parrelho e a partir da passagem desta.

> **APARELHOS MUNIDOS DE VÁLVULA TÉRMICA (OPTIONAL)**

Este dispositivo permite ao aparelho de trabalhar em by-pass, descarregando automaticamente a água quando esta alcança uma temperatura de cerca 60°C e resfriando os órgãos de funcionamento.

⚠ ATENÇÃO: aparelhos não equipados com este dispositivo: não é permitida uma utilização destes aparelhos com a pistola livre durante mais de 2 minutos. A temperatura da água alimentada ao circuito sofre um grande aumento, o que pode provocar danos graves na bomba.

> **DISPOSITIVO DE SEGURANÇA DA PISTOLA**

Sempre que houver necessidade de parar a máquina é importante inserir a trava de segurança presente na pistola para evitar aberturas acidentais.

> **MANUTENÇÃO**

👉 IMPORTANTE: Antes de efectuar qualquer manutenção na hidrolimpadora descarregar a pressão e desligar a conexão eléctrica e hidráulica.

CONTROLO NÍVEL ÓLEO BOMBA

Controlar periodicamente o nível do óleo. A troca de óleo deve ser feita inicialmente após 50 horas de trabalho e, sucessivamente, cada 500 horas. Utilizar óleo SAE 20/30 (750 gr).

CONTROLO FILTRO ASPIRAÇÃO ÁGUA

Inspeccionar e limpar periodicamente o filtro de aspiração água (fig. 9) posto na junção de entrada. É importante para evitar entupimentos e comprometer o bom funcionamento da bomba.

SUBSTITUIÇÃO BICO INJECTOR LANÇA

Caso a pressão desça abaixo dos valores normais, substituir o bico injector.

MOTOR ELÉCTRICO

Se houver uma anomalia no funcionamento do motor este pára. Aguardar 5-10 minutos antes de recolocá-lo em marcha. Se a anomalia persistir consultar o capítulo "INCONVENIENTES E SOLUÇÕES". Se, assim mesmo não se conseguir eliminar o inconveniente suspender seu uso e dirigir-se a um centro de Assistência Autorizado.

CABO ELÉCTRICO

⚠ ATENÇÃO: Prestar atenção em não danificar o cabo eléctrico. Realizar a substituição imediata do cabo de alimentação danificado por meio dos serviços autorizados de assistência aos clientes ou electricista especializado.

> **ESQUEMA ELÉCTRICO**

Ver ilustrações, pág. 4-5.

> **ESQUEMA HIDRÁULICO**

Ver ilustrações, pág. 5.

> **INCONVENIENTES E SOLUÇÕES**

Antes de qualquer intervenção na máquina desligar a alimentação eléctrica, hidráulica e descarregar a pressão. Operar sistematicamente para a procura dos defeitos com base no esquema a seguir; se, assim mesmo, não se conseguir eliminar o inconveniente, solicitar a intervenção do **Serviço Assistência Autorizado**.

Inconvenientes	Carregando no interruptor a electrobomba não parte
Causas	<ul style="list-style-type: none"> • A ficha não está bem introduzida na tomada. • A tomada eléctrica não funciona. • A tensão de rede é insuficiente. • A bomba está bloqueada. • A secção da extensão eléctrica é inadequada.
Soluções	<ul style="list-style-type: none"> • Introduzir correctamente a ficha na tomada de corrente. • Fazer controlar a tomada eléctrica. • Controlar que a instalação seja adequada. • Posicionar o interruptor em ON mantendo carregada na alavanca da pistola, se o problema persistir dirigir-se a um centro de assistência autorizado. • Consultar o parágrafo sobre a manutenção.

Inconvenientes	O motor pára repentinamente
Causas	<ul style="list-style-type: none"> • O interruptor térmico disparou. • A secção da extensão eléctrica é inadequada.

Soluções	<ul style="list-style-type: none"> • Deixar arrefecer o motor durante alguns minutos. Se o problema persistir, dirigir-se a um centro de assistência autorizado. • Consultar o parágrafo sobre a manutenção.
-----------------	--

Inconvenientes	A electrobomba gira, mas não ganha pressão
Causas	<ul style="list-style-type: none"> • Água insuficiente. • Filtro de aspiração obstruído. • Válvulas de aspiração ou envio obstruídas ou desgastadas. • Válvula de regulação de pressão em posição de mínima pressão. • O bico da lança está desgastado.
Soluções	<ul style="list-style-type: none"> • Controlar que a capacidade seja 30% superior ao dado presente na placa de dados técnicos do aparelho. • Desmontar e limpar o filtro. • Dirigir-se a um centro de assistência autorizado. • Aumentar a pressão aparafusando o manípulo. • Substituir o bico.

Inconvenientes	Pressão de trabalho irregular
Causas	<ul style="list-style-type: none"> • O bico está obstruído. • Válvulas de aspiração ou envio obstruídas ou desgastadas. • Guarnições gastas. • Guarnições da válvula de regulação da pressão desgastadas. • Filtro de aspiração obstruído.
Soluções	<ul style="list-style-type: none"> • Desmontar a lança da pistola e limpar o bico com a agulha que vem fornecida. • Dirigir-se a um centro de assistência autorizado. • Dirigir-se a um centro de assistência autorizado. • Dirigir-se a um centro de assistência autorizado. • Desmontar e limpar o filtro.

Inconvenientes	Fugas de água da máquina
Causas	<ul style="list-style-type: none"> • Fugas da bomba. • Fugas do enrolador de mangueira. • Perdas da válvula de regulação da pressão. • Perdas das uniões hidráulicas.
Soluções	<ul style="list-style-type: none"> • Dirigir-se a um centro de assistência autorizado. • Apertar as uniões, se o defeito persistir dirigir-se a um centro de assistência autorizado. • Dirigir-se a um centro de assistência autorizado. • Apertar as uniões, se o defeito persistir dirigir-se a um centro de assistência autorizado.

Inconvenientes	Ruído anómalo
Causas	<ul style="list-style-type: none"> • Válvulas de aspiração ou envio obstruídas ou desgastadas. • Rolamentos desgastados. • Filtro de aspiração obstruído. • Temperatura excessiva da água de entrada.
Soluções	<ul style="list-style-type: none"> • Dirigir-se a um centro de assistência autorizado. • Dirigir-se a um centro de assistência autorizado. • Desmontar e limpar o filtro. • Colocar a temperatura abaixo da máxima temperatura declarada neste manual.

Inconvenientes	Presença de água no óleo
Causas	<ul style="list-style-type: none"> • Anéis de vedação desgastados.
Soluções	<ul style="list-style-type: none"> • Dirigir-se a um centro de assistência autorizado.

Inconvenientes	A máquina não aspira detergente
Causas	<ul style="list-style-type: none"> • Reservatório do detergente vazio. • Manípulo da lança em posição de alta pressão. • Um tubo do sistema de aspiração do detergente está desconectado.
Soluções	<ul style="list-style-type: none"> • Encher o reservatório. • Girá-la para a posição de baixa pressão. • Colocá-lo novamente na posição.

> **REPARAÇÕES - PEÇAS DE REPOSIÇÃO**

Para eventuais inconvenientes não menciona-

dos no presente manual ou quebras da máquina favor procurar um **Centro de Assistência Autorizado** para a relativa reparação ou para a eventual substituição de peças de reposição originais. Utilizar exclusivamente peças de reposição originais.

> **CONDIÇÕES DA GARANTIA**

Todos os nossos aparelhos foram submetidos a cuidadosas inspecções e tem cobertura de garantia por defeitos de fabricação em conformidade à normativa vigente (mínimo 12 meses). Esta garantia é válida desde a data de compra do aparelho. Sempre que a máquina de limpeza de alta pressão ou um acessório for enviado para reparação, deverá ser acompanhada(o) por uma cópia do respectivo recibo.

As prestações ao abrigo da garantia pressupõem que: - os danos se fiquem a dever a defeitos de material ou de fabrico. - que as instruções do manual de instruções de operação tenham sido rigorosamente cumpridas. - que eventuais reparações tenham sido sempre levadas a cabo por técnicos devidamente qualificados. - que tenham sido exclusivamente utilizadas peças sobressalentes originais. - que o produto nunca tenha sido submetido a quaisquer pancadas, quedas ou geada. - que tenha sido sempre utilizada água isenta de sujidades. - que o aparelho nunca tenha sido comercialmente explorado, seja como aparelho de aluquer seja de qualquer outra forma.

Não são cobertos pela garantia: - peças e componentes móveis e sujeitos a desgaste - O tubo de alta pressão e acessórios optional. - Danos acidentais ou de transporte, danos provocados por incúria, por uma utilização e/ou por uma instalação erradas, incorrectas, indevidas, que não estejam de acordo com o fim a que o aparelho se destina e que não cumpram as indicações do manual de instruções de utilização. - A garantia também não cobre a limpeza eventualmente necessária de peças e componentes em condições de utilização. A reparação ao abrigo de garantia compreende

a substituição de peças danificadas e/ou defeituosas (não incluindo, porém, as respectivas embalagem e expedição). A garantia perde a sua validade sempre que o aparelho seja reparado ou aberto por terceiros não autorizados. A garantia não cobre a substituição do aparelho ou o prolongamento do prazo de validade da garantia após a ocorrência de uma avaria. O fabricante declina toda e qualquer responsabilidade por eventuais lesões em pessoas e danos materiais decorrentes de uma instalação incorrecta ou de uma utilização errada do aparelho.

ATENÇÃO! Defeitos como bicos entupidos, máquinas bloqueadas por causa de formação de calcário, acessórios danificados (exemplo mangueira dobrada) e/ou máquinas que não apresentam defeitos **NÃO SAO EM GARANTIA.**

> **DESCARTE**



Como proprietário de um aparelho eléctrico ou electrónico, a lei (em conformidade com a directiva UE 2002/96/CE de 27 de Janeiro de 2003 relativa aos resíduos de equipamentos eléctricos e electrónicos e em conformidade com as legislações nacionais dos Estados-Membros UE que aprovaram tal directiva) proíbe de eliminar este produto ou os seus acessórios eléctricos/electrónicos como resíduo doméstico sólido urbano, mas o mesmo deve ser eliminado nos apropriados centros de recolha.

O produto pode ser directamente eliminado pelo distribuidor se fôr adquirido um novo aparelho equivalente àquele que deve ser eliminado. O abandono do produto no meio ambiente poderá criar graves danos ao ambiente e à saúde.

O símbolo na figura representa um contentor de lixo para resíduos urbanos e portanto é pressamente proibido pôr o aparelho nestes contentores. A inobservância das indicações relativas à directiva 2002/96/CE e aos decretos dos vários Estados comunitários é sancionável administrativa ou judicialmente.

	MODELLO • MODEL • MODELE • MODELL • MODELO • MODEL MONTELO • MALLI • МОДЕЛЬ • MODELO		MCHP LP 1211	MCHP LP 1515	MCHP LP 2015	MCHP LP 2021
Collegamento elettrico Power connection Branchement électrique Stromanschluss Conexión a la red eléctrica Stroomaansluiting Ηλεκτρική σύνδεση Sähköliitäntä Электросоединение Coneção elétrica	Potenza ass. W • Power consump. W • Puissance W • Motor W • Potencia abs. en W • Aansluitvermogen W • Απ. ισχύς • Virrankulutus W • Потребл. мощность Вт • Potência abs. en W	230/240V Ph. 1~50Hz	3000			
		400/415V Ph. 3~50Hz		5000	7000	9400
	Motore • Motor • Moteur • Motor • Motor • Motor • Κινητήρας • Moottori • Двигатель • Motor	HP	3,5	5,5	7,5	10
Collegamento idrico Water connection Branchement de l'eau Wasseranschluss Conexión a la red de agua Wateraansluiting Υδρική σύνδεση Vesiliitäntä Гидравлическое подсоединение Ligaçao de água	Temp. di alimentazione (max.) • Supply temp. (max.) • Temp. maxi. d'arrivée d'eau • Zulauftemp.(max.) • Temp. del agua de entrada (máx.) • Aanvoertemperatuur (max.) • Θερμ. τροφοδότησης (μέγιστη) • Syöttölämpötila max. • Время подачи (макс.) • Temp. de admissão (máx.)	°C		40		
	Portata di alimentazione (min.) • Supply rate (min.) • Débit mini. d'arrivée d'eau • Zulaufmenge (min.) • Caudal de alimentación (min.) • Min. ingaande water debiet • Παροχή τροφοδότησης (ελάχιστη) • Syöttövirtaama (min) • Пропускная способность подачи (мин.) • Quantidade de admissão (min.)	l/min л/ мин		30		
	Pressione entrata max. • Pressure inlet max. • Pression entrée max. • Druck Einlauf max. • Presión entrada máx. • Max. Toevoedruk • Μέγιστη πίεση εισόδου • Syöttöpainne max. • Макс. входное давление • Pressão entrada máx.	MPa			1	
	Prevalenza per alimentaz. da serbatoio • Suction height from a tank • Hauteur d'aspiration dans un réservoir • Saughöhe aus offenem Behälter • Altura de aspiración desde un recipiente • Aanzuighoogte van een tank • Υπεροχή για τροφοδότηση από δεξαμενή • Pääasiallisesti säiliösyöttöinen • Высота напора из-за подачи от бака • Altura para alimentação desde reservatório	m			1,5	
	Pressione max. • Pressure max. • Pression max. • Druck max. • Presión máx. • Max. druk • Μέγιστη πίεση • Paine max. • Макс. давление • Pressão máx.	MPa		12	15	20
Portata Max. • Volume Max. • Débit Max. • Leistung Max. • Caudal Max. • Max. Debit • Μέγιστη παροχή • Syöttövirtaama (max) • Макс. Пропускная способность • Capacidade máx.	l/min л/ мин		11	15	15	21

	MODELLO • MODEL • MODELE • MODELL • MODELO • MODEL MONTELO • MALLI • МОДЕЛЬ • MODELO		MCHP LP 1211	MCHP LP 1515	MCHP LP 2015	MCHP LP 2021
Dati di rendimento Performance data Caractéristiques de puissance Leistungsdaten Potencia y rendimientos Capaciteit Δεδομένα απόδοσης Suorituskykytiedot Эксплуатационные характеристики Dados de potência	Rumorosità (2000/14/EC) • Noise level (2000/14/EC) • Niveau sonore (2000/14/EC) • Betriebsgeräusch (2000/14/EG) • Ruido (2000/14/EC) • Emissiewaarde betrekking (2000/14/EG) • Θόρυβος (2000/14/EK) • Meluisuus (2000/14/EC) • Уровень шума (2000/14/EC) • Ruido (2000/14/EC)	db(A)	89 L _{wa} 78 L _{pa}			
	Vibrazioni trasmesse all'utilizzatore • Arm vibrations • Vibrations transmises à l'utilisateur • Effektivbeschleunigung Hand-Arm Vibrationswert • Vibraciones transmitidas al usuario • Op de gebruiker overgebrachte trillingen • Ταλαντώσεις μεταδομένες στον χρήστη • Efektiivinen kiihtyvyyks käden-käsivarren tärinäarvo • Эффективное ускорение вибрации кисть/рука • Aceleração efectiva, valor relativo à vibração mão-braço	m/s² m/c²	2	2,2	2,2	2,3
	Forza di reazione sulla pistola alla pressione di lavoro (max) • Recoil force of gun at operating pressure (max) • Force de recul au niveau de la pistolet à la pression de service maxi • Rückstoßkraft an der Handspritzpistole • Fuerza de retroceso en la pistola a máx. presión de trabajo • Terugstotende kracht op het spuitpistool bij werkdruk (max) • Δύναμη αντίδρασης του πιστολιού ψεκασμού • Pistoolin takaiskukyky työpaineeseen nähden • Реакционная сила пистолета при рабочем давлении • Força de repulsão na pistola com uma pressão de regime (máx.)	N	28	43	50	70
Dimensioni Dimensions Abmessungen Dimensiones Maten Διαστάσεις Kokko Габариты Dimensões	Dimensioni • Dimensions • Dimensions • Abmessungen • Dimensiones • Maten • Διαστάσεις • Kokko • Габаритные размеры • Dimensões	mm mm	700 x 300 x 450			
	Peso • Weight • Poids • Gewicht • Peso • Gewicht • Βάρος • Paino • Вес • Peso	Kg kg	45	53	56	61

La ditta costruttrice si riserva il diritto di modificare senza preavviso i dati indicati • The manufacturer reserves the right to modify the declared data without advance notification • La maison se réserve le droit de modifier sans préavis les données déclarées • Das Haus behält sich das Recht vor, die genannten Angaben ohne Vorankündigung zu ändern • La empresa se reserva el derecho de modificar sin preaviso los datos declarados • De fabrikant behoudt zich het recht voor om de verklaarde gegevens zonder voorafgaand bericht te wijzigen • Η κατασκευαστική εταιρεία επιφυλάσσει το δικαίωμα να τροποποιήσει χωρίς προειδοποίηση τα υποδεικνυόμενα δεδομένα • Valmistaja pidättää oikeuden muuttaa tietoja ilman erillistä ilmoitusta • Изготовитель имеет право вносить изменения в указанные данные без предупреждения • A empresa fabricante reserva-se o direito de modificar os dados indicados sem aviso prévio.

IT

CERTIFICATO CE DI CONFORMITÀ

La ditta sottoscritta:

LAVOR PROLavorwash S.p.A
via J. F. Kennedy, 12 Italy
46020 Pegognaga (MN)

Dichiara sotto la propria responsabilità che la macchina:

PRODOTTO: Idropulitrice alta pressione**MODELLO TIPO:** MCHP

é conforme alle direttive 98/37/CE, 2006/95/CE, 2004/108/CE, 2000/14/CE, 2002/95/CE, 2002/96/CE, 2002/44/

CE e loro successive modificazioni ed agli standard EN 60335-1:02+A11:04+A2:06+C1:06+A12:06+A1:04+C1:07, EN 60335-2-79:04+A1:06+A2:07, EN 50366:03+A1:06, EN 55014-1:07, EN 55014-2:98+A1:02, EN 61000-3-2:07, EN 61000-3-3:97+A1:02, EN 61000-3-11:01, EN 61000-4-2:95+A1:98+A2:01, EN 61000-4-5:06, EN 50336:04+A1:07, EN ISO 12100-1:05, EN ISO 12100-2:05, EN ISO 14121-1:07 e loro successive modificazioni.

Pegognaga 06/04/09



Giancarlo Lanfretti - Direttore generale

EN

CE CERTIFICATE OF CONFORMITY

The underwrite company:

LAVOR PROLavorwash S.p.A
via J. F. Kennedy, 12 Italy
46020 Pegognaga (MN)

Declares under its responsibility that the machine:

PRODUCT: High pressure cleaner**MODEL TYPE:** MCHP

complies with directives 98/37/EC, 2006/95/EC, 2004/108/EC, 2000/14/CE, 2002/95/EC, 2002/96/EC, 2002/44/EC and

subsequent modifications and the EN 60335-1:02+A11:04+A2:06+C1:06+A12:06+A1:04+C1:07, EN 60335-2-79:04+A1:06+A2:07, EN 50366:03+A1:06, EN 55014-1:07, EN 55014-2:98+A1:02, EN 61000-3-2:07, EN 61000-3-3:97+A1:02, EN 61000-3-11:01, EN 61000-4-2:95+A1:98+A2:01, EN 61000-4-5:06, EN 50336:04+A1:07, EN ISO 12100-1:05, EN ISO 12100-2:05, EN ISO 14121-1:07 standards and subsequent modifications.

Pegognaga 06/04/09



Giancarlo Lanfretti - General manager

FR

CERTIFICAT CE DE CONFORMITÉ

La société suivante:

LAVOR PROLavorwash S.p.A
via J. F. Kennedy, 12 Italy
46020 Pegognaga (MN)

Atteste sous sa responsabilité que la machine:

PRODUIT: Nettoyeur haute pression**MODELE:** MCHP

est conforme aux directives 98/37/CE, 2006/95/CE, 2004/108/CE, 2000/14/CE, 2002/95/CE, 2002/96/CE, 2002/44/CE

et aux modifications successives ainsi qu'aux normes EN 60335-1:02+A11:04+A2:06+C1:06+A12:06+A1:04+C1:07, EN 60335-2-79:04+A1:06+A2:07, EN 50366:03+A1:06, EN 55014-1:07, EN 55014-2:98+A1:02, EN 61000-3-2:07, EN 61000-3-3:97+A1:02, EN 61000-3-11:01, EN 61000-4-2:95+A1:98+A2:01, EN 61000-4-5:06, EN 50336:04+A1:07, EN ISO 12100-1:05, EN ISO 12100-2:05, EN ISO 14121-1:07 et aux modifications successives.

Pegognaga 06/04/09



Giancarlo Lanfretti - Directeur général

DE

CE-KONFORMITÄTSBESCHEINIGUNG

Die unten stehende Firma:

LAVOR PROLavorwash S.p.A
via J. F. Kennedy, 12 Italy
46020 Pegognaga (MN)

erklärt unter der eigenen Verantwortung dass die Maschine:

PRODUKT: Hochdruckreiniger**MODELLTYP:** MCHP

den Richtlinien 98/37/EG, 2006/95/EG, 2004/108/EG, 2000/14/EG, 2002/95/EG, 2002/96/EG, 2002/44/EG den nachfolgenden

Änderungen sowie den Normen EN 60335-1:02+A11:04+A2:06+C1:06+A12:06+A1:04+C1:07, EN 60335-2-79:04+A1:06+A2:07, EN 50366:03+A1:06, EN 55014-1:07, EN 55014-2:98+A1:02, EN 61000-3-2:07, EN 61000-3-3:97+A1:02, EN 61000-3-11:01, EN 61000-4-2:95+A1:98+A2:01, EN 61000-4-5:06, EN 50336:04+A1:07, EN ISO 12100-1:05, EN ISO 12100-2:05, EN ISO 14121-1:07 entspricht den nachfolgenden Änderungen sowie.

Pegognaga 06/04/09



Giancarlo Lanfretti - Generaldirektor

ES

CERTIFICADO DE CONFORMIDAD

La Firma que suscribe:

LAVOR PROLavorwash S.p.A
via J. F. Kennedy, 12 Italy
46020 Pegognaga (MN)

Declara bajo su propia responsabilidad que la máquina:

PRODUCTO: Limpiador de alta presión**MODELO TIPO:** MCHP

está en conformidad con las directivas 98/37/CE, 2006/95/CE, 2004/108/CE, 2000/14/CE, 2002/95/CE, 2002/96/CE, 2002/44/

CE y sus sucesivas modificaciones y tambien con la norma EN 60335-1:02+A11:04+A2:06+C1:06+A12:06+A1:04+C1:07, EN 60335-2-79:04+A1:06+A2:07, EN 50366:03+A1:06, EN 55014-1:07, EN 55014-2:98+A1:02, EN 61000-3-2:07, EN 61000-3-3:97+A1:02, EN 61000-3-11:01, EN 61000-4-2:95+A1:98+A2:01, EN 61000-4-5:06, EN 50336:04+A1:07, EN ISO 12100-1:05, EN ISO 12100-2:05, EN ISO 14121-1:07 y sus sucesivas modificaciones.

Pegognaga 06/04/09



Giancarlo Lanfretti - Director general

NL

EG-VERKLARING VAN OVEREENSTEMMING
Ondergetekende firma:**LAVOR** PROLavorwash S.p.A
via J. F. Kennedy, 12 Italy
46020 Pegognaga (MN)verklaart geheel onder eigen verantwoordelijkheid dat de machine:
PRODUCT: Hogedrukreiniger**MODEL - TYPE: MCHP**

in overeenstemming is met de Richtlijnen 98/37/EG, 2006/95/EG, 2004/108/EG, 2000/14/EG, 2002/95/EG, 2002/96/EG,

2002/44/EG en latere wijzigingen daarop en de normen EN 60335-1:02+A11:04+A2:06+C1:06+A12:06+A1:04+C1:07, EN 60335-2-79:04+A1:06+A2:07, EN 50366:03+A1:06, EN 55014-1:07, EN 55014-2:98+A1:02, EN 61000-3-2:07, EN 61000-3-3:97+A1:02, EN 61000-3-11:01, EN 61000-4-2:95+A1:98+A2:01, EN 61000-4-5:06, EN 50336:04+A1:07, EN ISO 12100-1:05, EN ISO 12100-2:05, EN ISO 14121-1:07 en latere wijzigingen daarop.
Pegognaga 06/04/09

Giancarlo Lanfredi - Algemeen directeur

EL

ΠΙΣΤΟΠΟΙΗΤΙΚΟ ΣΥΜΜΟΡΦΩΣΗΣ ΕΚ
Ο παρακάτω οίκος:**LAVOR** PROLavorwash S.p.A
via J. F. Kennedy, 12 Italy
46020 Pegognaga (MN)

Δηλώνει υπεύθυνα ότι το μηχάνημα:

ΠΡΟΪΟΝ: Μηχάνημα καθαρισμού με υψηλή πίεση**ΜΟΝΤΕΛΟ ΤΥΠΟΣ: MCHP**

είναι σύμφωνο με τις οδηγίες 98/37/ΕΚ, 2006/95/ΕΚ, 2004/108/ΕΚ, 2000/14/ΕΚ, 2002/95/ΕΚ, 2002/96/ΕΚ, 2002/44/ΕΚ και τις

μεταγενέστερες τροποποιήσεις τους καθώς και με τους κανονισμούς EN 60335-1:02+A11:04+A2:06+C1:06+A12:06+A1:04+C1:07, EN 60335-2-79:04+A1:06+A2:07, EN 50366:03+A1:06, EN 55014-1:07, EN 55014-2:98+A1:02, EN 61000-3-2:07, EN 61000-3-3:97+A1:02, EN 61000-3-11:01, EN 61000-4-2:95+A1:98+A2:01, EN 61000-4-5:06, EN 50336:04+A1:07, EN ISO 12100-1:05, EN ISO 12100-2:05, EN ISO 14121-1:07 και τις μεταγενέστερες τροποποιήσεις τους.
Pegognaga 06/04/09

Giancarlo Lanfredi - Γενικός Λειτουργός

FI

VAATIMUSTENMUKAISUUSVAKUUTUS
Allekirjoittanut yritys:**LAVOR** PROLavorwash S.p.A
via J. F. Kennedy, 12 Italy
46020 Pegognaga (MN)

vakuuttaa omalla vastuullaan että kone:

TUOTE: Korkeapainepesuri**MALLI TYYPI: MCHP**

Malli vastaa direktiivejä 98/37/EY, 2006/95/EY, 2004/108/EY, 2000/14/EY, 2002/95/EY, 2002/96/EY, 2002/44/EY ja myöhempiä

muutoksia sekä standardeja EN 60335-1:02+A11:04+A2:06+C1:06+A12:06+A1:04+C1:07, EN 60335-2-79:04+A1:06+A2:07, EN 50366:03+A1:06, EN 55014-1:07, EN 55014-2:98+A1:02, EN 61000-3-2:07, EN 61000-3-3:97+A1:02, EN 61000-3-11:01, EN 61000-4-2:95+A1:98+A2:01, EN 61000-4-5:06, EN 50336:04+A1:07, EN ISO 12100-1:05, EN ISO 12100-2:05, EN ISO 14121-1:07 ja myöhempiä muutoksia.
Pegognaga 06/04/09

Giancarlo Lanfredi - Toimitusjohtaja

RU

СЕРТИФИКАТ СООТВЕТСТВИЯ ЕС
Нижеподписавшаяся компания:**LAVOR** PROLavorwash S.p.A
via J. F. Kennedy, 12 Italy
46020 Pegognaga (MN)

заявляет под свою ответственность, что:

АППАРАТ: Гидроочиститель высокого давления**МОДЕЛЬ-ТИП: MCHP**

соответствует требованиям директив 98/37/ЕВГ, 2006/95/ЕС, 2004/108/ЕС, 2000/14/ЕС, 2002/95/ЕС, 2002/96/ЕС,

2002/44/ЕС и последующих модификаций, и стандартам EN 60335-1:02+A11:04+A2:06+C1:06+A12:06+A1:04+C1:07, EN 60335-2-79:04+A1:06+A2:07, EN 50366:03+A1:06, EN 55014-1:07, EN 55014-2:98+A1:02, EN 61000-3-2:07, EN 61000-3-3:97+A1:02, EN 61000-3-11:01, EN 61000-4-2:95+A1:98+A2:01, EN 61000-4-5:06, EN 50336:04+A1:07, EN ISO 12100-1:05, EN ISO 12100-2:05, EN ISO 14121-1:07 и последующих модификаций.
Pegognaga 06/04/09

Giancarlo Lanfredi - Генеральный директор

PT

CERTIFICADO DE CONFORMIDADE
A firma abaixo assinada:**LAVOR** PROLavorwash S.p.A
via J. F. Kennedy, 12 Italy
46020 Pegognaga (MN)

Declara sob própria responsabilidade que a máquina:

PRODUTO: Lavadora de alta pressão**MODELO - TIPO: MCHP**

está em conformidade com as directrizes 98/37/CE, 2006/95/CE, 2004/108/CE, 2000/14/CE, 2002/95/CE, 2002/96/CE, 2002/44/

CE e as suas sucessivas modificações bem como com as normas EN 60335-1:02+A11:04+A2:06+C1:06+A12:06+A1:04+C1:07, EN 60335-2-79:04+A1:06+A2:07, EN 50366:03+A1:06, EN 55014-1:07, EN 55014-2:98+A1:02, EN 61000-3-2:07, EN 61000-3-3:97+A1:02, EN 61000-3-11:01, EN 61000-4-2:95+A1:98+A2:01, EN 61000-4-5:06, EN 50336:04+A1:07, EN ISO 12100-1:05, EN ISO 12100-2:05, EN ISO 14121-1:07 e as suas sucessivas modificações.
Pegognaga 06/04/09

Giancarlo Lanfredi - Director geral

LAVORI PRO

via J. F. Kennedy, 12 - 46020 Pegognaga - MN - ITALY

cod. 7.700.0324 Rev.01 04/2009